



UAB „Statybos projektai“
Linkmenų 42-8, Vilnius
Įm. k. 300626181
PVM mok. kodas
LT100003474513

Tel. 8 659 44684
El.p. info@statybosprojektai.com
a.s LT757300010098080644
AB bankas „Swedbank“

Projekto pavadinimas	DAUGIABUČIO GYVENAMOJO NAMO J. JANONIO G. 8, MOLĖTAI, ATNAUJINIMO (MODERNIZAVIMO) PAPRASTOJO REMONTO PROJEKTAS
Statinio (statinių) adresas	MOLĖTAI, J. JANONIO G. 18
Projekto Nr.	0301-01-TDP-ŠG
Projekto etapas	TECHNINIS DARBO PROJEKTAS
Kategorija	NEYPATINGASIS STATINYS
Statybos rūšis	STATINIO PAPRASTASIS REMONTAS
Naudojimo paskirtis	GYVENAMOSIOS PASKIRTIES (TRIJŲ IR DAUGIAU BUTŲ (DAUGIABUČIAI) PASTATAI (NAMAI) (6.3.))
Projekto dalis	Šilumos gamyba
Laida	0
Tomas	X
Statytojas (Užsakovas)	UAB „MOLĖTŲ ŠVARA“

Įmonės pavadinimas	Pareigos	Vardas, Pavardė	Parašas
	Direktorius	Romas Kerulis	
	SPV (18319)	Romas Kerulis	
	SPDV (26433)	Dalius Butkus	

Vilnius, 2023

PROJEKTO DALES TEKSTINIŲ DOKUMENTŲ ŽINIARAŠTIS

Eil. Nr.	Dokumento žymuo	Pavadinimas	Puslapio Nr.
1.		Titulinis lapas	
2.	0301-01-TDP-ŠG-BSŽ	Bylos sudėties žiniaraštis	
3.	0301-01-TDP-ŠG-PSŽ	Projekto sudėties žiniaraštis	
4.	0301-01-TDP-ŠG-AR	Aiškinamasis raštas	
5.	0301-01-TDP-ŠG-TS	Techninės specifikacijos	
6.	0301-01-TDP-ŠG-SŽ	Sąnaudų žiniaraštis	

PROJEKTO DALIES BRĖŽINIŲ ŽINIARAŠTIS


Brėž. Nr.	Lapo Nr.	Laida	Brėžinio pavadinimas	Pastabos
1.	1	0	Šilumos punkto principinė schema	
2.	1	0	Šilumos punkto apskaitos mazgas	
3.	1	0	Šilumos punkto planas	

0	2023	Statybos leidimui, konkursui.		
LAIDA	DATA	LAIDOS STATUSAS, KEITIMO PRIEŽASTIS (JEI TAIKOMA)		
KVAL. PATV. DOK. NR.	UAB „Statybos projektai“ Linkmenų 42-8, Vilnius Įm. k. 300626181 PVM mok. kodas LT100003474513		Daugiabučio gyvenamojo namo J. Janonio g. 18, Molėtai, atnaujinimo modernizavimo projektas	
			STATINIO NUMERIS IR PAVADINIMAS Gyvenamosios paskirties (trijų ir daugiau butų (daugiabučiai) pastatai (namai) (6.3.)	
18319	SPV	Romas Kerulis		
26433	SPDV	Dalius Butkus		
			DOKUMENTO PAVADINIMAS	Laida
			Bylos sudėties žiniaraštis	0
LT	STATYTOJAS IR (ARBA) UŽSAKOVAS UAB „Molėtų švara“		DOKUMENTO ŽYMUO 0301-01-TDP-ŠG-BSŽ	Lapas 1
				Lapų 1

PROJEKTO SUDĖTIES ŽINIARAŠTIS

DAUGIABUČIO GYVENAMO NAMO J. JANONIO G. 18, MOLĖTAI, ATNAUJINIMO
(MODERNIZAVIMO), PROJEKTAS

EIL. NR.	BYLOS (SEGTUVO) ŽYMUO	LAIDA	PAVADINIMAS	PASTABOS
1.	0301-01-TDP-BD	0	Bendroji	Tomas I
2.	0301-01-TDP-SP	0	Sklypo sutvarkymo	Tomas II
3.	0301-01-TDP-SA	0	Statinio architektūra	Tomas III
4.	0301-01-TDP-SK	0	Statinio konstrukcijos	Tomas IV
5.	0301-01-TDP-VN	0	Vandentiekis, nuotekų šalinimas	Tomas V
6.	0301-01-TDP-LVN	0	Lietaus nuotekos, drenažas	Tomas VI
7.	0301-01-TDP-ŠV	0	Šildymas, vėdinimas	Tomas VII
8.	0301-01-TDP-E	0	Elektrotechnika	Tomas VIII
9.	0301-01-TDP-PVA	0	Procesų valdymas ir automatizavimas	Tomas IX
10.	0301-01-TDP-ŠG	0	Šilumos gamybos	Tomas X
11.	0301-01-TDP-SO	0	Pasirengimo statybai ir statybos darbų organizavimo	Tomas XI
12.	0301-01-TDP-KS	0	Statybos skaičiuojamosios kainos nustatymo	Tomas XII

0	2022	Statybos leidimui, konkursui.		
LAIDA	DATA	LAIDOS STATUSAS, KEITIMO PRIEŽASTIS (JEI TAIKOMA)		
KVAL. PATV. DOK. NR.	 UAB „Statybos projektai“ Linkmenų 42-8, Vilnius Įm. k. 300626181 PVM mok. kodas LT100003474513		Daugiabučio gyvenamojo namo J. Janonio g. 18, Molėtai, atnaujinimo modernizavimo projektas	
			STATINIO NUMERIS IR PAVADINIMAS Gyvenamosios paskirties (trijų ir daugiau butų (daugiabučiai) pastatai (namai) (6.3.)	
18319	SPV	Romas Kerulis		
			DOKUMENTO PAVADINIMAS	Laida
			Projekto sudėties žiniaraštis	0
LT	STATYTOJAS IR (ARBA) UŽSAKOVAS		DOKUMENTO ŽYMUO	Lapas
	UAB „Molėtų švara“		0301-01-TDP-ŠV-PSŽ	Lapų
				1
				1

1. PRIJUNGIAMO PASTATO CHARAKTERISTIKA

Nr	Pavadinimas	Šiluminio punkto		Pastato kubatūra m ³	Aukštų sk. vnt.	Pastato aukštis m	Šildomų patalpų plotas m ²	Butų sk. vnt.	Šilumos apkrova							
		Nr	Grindų ALT						Šildymui		Vėdinimui		Karštam vand.		Viso	
									Q MW	G m ³ /h	Q MW	G m ³ /h	Q MW	G m ³ /h	Q MW	G m ³ /h
1	2	3	4	5	6	7	8	9	10	11	12	13	14	15	16	17
1	Daugiabučio gyvenamojo namo J. Janonio g. 18, Molėtai, atnaujinimo modernizavimo projektas	1	-	2473	2	6,25	421,05		0,030	0,58	-	-	-	-	0,030	0,58

2. ŠILUMOS ĮVADO IR ŠILUMOS PUNKTO CHARAKTERISTIKA

3. ŠILD SISTEMŲ CHARAKTERISTIKA

Šilumos įvadas			Šilumos punkto Nr.	Esamas slėgis įvade, kPa	Šilumos pajungimo schema (priklausoma, nepriklausoma)			Karšto vandens paruošimas						Šilumos apskaitos prietaisai (tipas, markė)	Š sistūris, l	Šildymo sistemos charakteristika	Skaičiuotina temperatūra C	H. m. v. st.	Šildymo prietaisai				
Magistralės šil. kameros Nr.	Diametras mm	Ilgis m			Regulatoriai (markė)	Siurbliai (markė)	Siurbliai, m.v.st.	Pašildytuvas		Pajungimo schema	Pašildytuvas		Cirkuliaciniai siurbliai (markė)						Siurbliai, m.v.st.	Temperatūros reguliatoriai (markė)	Tipas, markė	F ekm	F m ²
								Tipas, markė	kW		Tipas, markė	kW											
18	19	20	21	22	23	24	25	26	27	28	29	30	31	32	33	34	35	36	37	38	39	40	41
-	25	10	1	Tiekimo 600 Gražinimo 420	DN 20 Kvs 1,6	1,29 m ³ /h	6	30									350	Stovinė	60-40	4	Plieniniai radiatoriai		

4. VĒDINIMO SISTEMŲ CHARAKTERISTIKA

5. ĮRENGIMŲ PAKEITIMAS

PASTABOS

			Tipai	F m ²	
42	43	44	45	46	47
				-	

	Tipas	Charakteristika		
48	49	50	51	52
-	-	-	-	-

ANKETĄ UŽPILDĖ

(projektinė organizacija)
SPDV D. Butkus

(pareigos, pavardė)

AIŠKINAMASIS RAŠTAS

Daugiabučio gyvenamojo namo J. Janonio g. 18, Molėtai, atnaujinimo modernizavimo projektas, pagal nepriklausomą schemą projektuojamas dviejų kontūrų šilumos punktas pagal UAB „Molėtų šiluma“ išduotas, objekto prisijungimo prie šilumos tinklų sistemos, sąlygas 2023- 09-20 Nr. 23-05.

Techninių reikalavimų statybose reglamentais, bei statybos normomis ir taisyklėmis:

RSN 156-94 “Statybinė klimatologija”;

STR 2.09.02.2005 “Šildymas, vėdinimas ir oro kondicionavimas”;

STR 2.05.01:2013 „Pastatų energinio naudingumo projektavimas “

2011m 06 17 įr. Nr.1-160 Šilumos tiekimo tinklų ir šilumos punktų įrengimo taisyklės;

Pastatų karšto vandens sistemų įrengimo taisyklės. Ūkio ministro 2005-06-28 įsakymas

Nr. 4-253 (Žin. 2005, Nr. 85-3175)

2007m. 05 05 ŪM įsakymu Nr.4-170 patvirtintos “Šilumos perdavimo tinklų šilumos izoliacijos įrengimo taisyklės”;

HN 42:2009 “Gyvenamųjų ir visuomeninių pastatų patalpų mikroklimatas”;

SKAIČIUOTINI LAUKO ORO PARAMETRAI

Žiemą T= -25 °C, h= -20,8kJ/kg.

Vasarą T= 25,2°C, h= 53,1 kJ/kg.

Esamų ir projektuojamų rodiklių lentelė.

	Šildymo sistema	Vėdinimo sistema	Karšto vandens sistema
Esami galingumai, kW	40	-	-
Nauji galingumai, kW	30	-	-

LAIDA	DATA	LAIDOS STATUSAS, KEITIMO PRIEŽASTIS (JEI TAIKOMA)			
0	2022	Statybos leidimui, konkursui.			
KVAL. PATV. DOK. NR.	UAB „Statybos projektai“ Linkmenų 42-8, Vilnius Įm. k. 300626181 PVM mok. kodas LT100003474513		Daugiabučio gyvenamojo namo J. Janonio g. 18, Molėtai, atnaujinimo modernizavimo projektas		
18319	SPV	Romas Kerulis	STATINIO NUMERIS IR PAVADINIMAS Gyvenamosios paskirties (trijų ir daugiau butų (daugiabučiai) pastatai (namai) (6.3.)		
26433	SPDV	Dalius Butkus			
			DOKUMENTO PAVADINIMAS	Laida	
			Aiškinamasis raštas	0	
LT	STATYTOJAS IR (ARBA) UŽSAKOVAS		DOKUMENTO ŽYMUO	Lapas	Lapų
	UAB „Molėtų švara“		0301-01-TDP-ŠG-AR	2	2

Modernizuojamas šilumos punktas, įrengiamas šildymo sistemos kontūras pagal nepriklausomą schemą. Šilumos punktas – rūsyje patalpa R-1 . Pastatas yra 2 aukštų. Įėjimas į šilumos punkto patalpą iš bendro naudojimo patalpų. Šilumos punktas pilnai automatizuotas, suprojektuotas pagal nepriklausomą schemą-šildymas.

Centriniam automatiniams sistemų reguliavimui su galimybe valdyti šildymo cirkuliacinius siurblius pagal laiko intervalus numatytas automatikos blokas – reguliatorius su paviršiniaus jutikliais, įmerkiamu jutikliu ir lauko temperatūros jutikliu. Šildymo sistemų kontūrams numatyti dviejų eigių reguliavimo vožtuvai. Tiekimo sistemų cirkuliacijai užtikrinti parinkti cirkuliacijos siurbliai.

Modernizuojamo šilumos punkto šilumos šaltinis – miesto šilumos tinklai. Šilumos tinklų tiekiamo termofikacinio vandens temperatūra yra $T_1=90^{\circ}\text{C}$, grįžtamo – $T_2=45^{\circ}\text{C}$. Į pastato šildymo sistemas numatoma tiekiamo šilumnešio temperatūra $t_1=60^{\circ}\text{C}$, grįžtamo – $t_2=40^{\circ}\text{C}$. Nešildymo sezono metu įrenginiai turi būti parenkami tokie, kad T_2 neviršytų 43°C .

Paliekama esama apskaita.

Šildymo sistemos pajungimas suprojektuotas pagal nepriklausomą schemą. Šildymo sistemos temperatūrai reguliuoti, priklausomai nuo išorės temperatūros projektuojamas temperatūros reguliatorius. Šilumos energijos apskaita numatyta su distanciniu duomenų nuskaitymu.

Šilumos punkte numatomas termofikacinio vandens kiekio ribotumas.

Sistemų papildymo vandens apskaitos skaitiklis suprojektuotas su nuskaitymo galimybe. Sistemų papildymas numatytas iš lauko šilumos tinklų.

Šildymo sistemoje vandens plėtimuisi kompensuoti numatytas uždaras išsiplėtimo indas.

Šildymui projektuojami plieniniai dujų-vandens bei elektra virinti vamzdžiai. Vamzdžiai klojami su nuolydžiu $0,002\text{m/m}$. Aukščiausiam taške montuojami oro išleidimo čiaupai, žemiausiam – vandens išleidimo čiaupai. Prieš izoliuojant, vamzdžius nuvalyti nuo rudžių, padengti antikorozine danga ir nudažyti du kartus antikorozine danga.

Prieš dažymą ruošiamo vamzdžio paviršius turi būti sausas. Dažai privalo būti atsparūs vandens – cheminių medžiagų mišinio poveikiui. Vamzdžiai izoliuojami šilumos izoliacija.

Izoliacijos storis $\delta=50\div 80\text{ mm}$, šilumos laidumo koeficientas $\lambda=0,037\div 0,041\text{ W/(m}\cdot\text{K)}$.

Šilumos punkto patalpoje turi būti $\geq 10^{\circ}$ temperatūra, o oro drėgnumas turi būti $\leq 75\%$, oro apykaita – ne mažesnė kaip $0,5\text{ h}^{-1}$.

Šilumos punkte numatytas natūralus vėdinimas.

Elektros energijos tiekimas projektuojamas po pastato elektros energijos apskaitos. Žiūrėti atskiroje šilumos punkto elektros dalyje.

Šiluminiame mazge numatyta $0,8 \times 0,8 \times 0,9\text{ m}$ duobė. Vandeniui pašalinti iš duobės į lietaus ar fekalinę kanalizaciją turi būti įrengtas drenažinis siurblys arba numatyta vieta jam įrengti.

Eksploatuoti ir prižiūrėti šilumos punktą gali tik turintys reikiamą kvalifikaciją ir leidimą specialistai. Eksploatuojant elektros įrenginius būtina laikytis saugos taisyklių.

0301-01-TDP-ŠG-AR	Lapas	Lapų	Laida
	2	2	0

TECHNINĖ SPECIFIKACIJA

1. CIRKULIACINIS SIURBLYS

Cirkuliacinis siurblys atitinkantis Europos sąjungos direktyvą 2009/125/EC, kuri nustato ekologinio projektavimo reikalavimų sistemą su energija susijusiems gaminiais.

Cirkuliaciniai siurbliai turi dirbti tyliai, neviršinti, tinkami nepertraukiamam darbui. Galingesni siurbliai

vertikalaus išpildymo montuojami ant atskirų pamatų, mažesnės galios – montuojami ant horizontalių ar vertikalų vamzdinių.

Visi elektros varikliai turi būti pagaminti ir išbandyti pagal IES standartą.

Siurblių varikliai gali būti trifaziai arba vienfaziai. Turi turėti apsaugą nuo perkrovimo. Trifaziams varikliams turi būti apsauga nuo fazės dingimo.

Šildymo sistemų cirkuliaciniai siurbliai su dažnio keitikliais ir išnešamais slėgio davikliais.

Cirkuliacinis siurblys šildymui.

- maks. leidžiamas darbinis slėgis – 4bar;

- maks leidžiama darbo temperatūra – 80C;

- elektros. tiekimas - 220V, 50 Hz.

- su integruotu siurblio stabdymu vandens trūkumo (*sausos eigos*) atveju.

Pumpuojami skysčiai:

- Švarus vanduo, neklampūs, neagresyvūs, nesprogūs skysčiai be kietų dalelių ir ilgojo plaušto priemaišų.

Paskirtis pumpuoti skysčius;

Cirkuliacinis siurblys šildymui su dažnio keitikliu dP-c 1,16m3/h; 60 kPa;

2. PLOKŠTELINIS ŠILUMOKAITIS

• Plokštelinis grynų variu lituotas nerūdijančio plieno šilumokaitis. Skirtas skysčių grupei Nr. 2 pagal slėgiminių indų direktyvą.

• Temperatūros – didžiausia leidžiama +120 °C

• Slėgiai – didžiausias leidžiamas 10bar.

• Šilumokaičiai turi būti tvirtinami ant atramų, jei to reikalauja konstrukcija.

• Terpės – centralizuotam šildymui naudojamas vanduo

• Parenkant šilumokaitį, turi būti galimybė įvertinti slėgio nuostolių dalį šilumokaityje ir atvamzdžiuose atskirai.

0	2023	Statybos leidimui, konkursui.			
LAIDA	DATA	LAIDOS STATUSAS, KEITIMO PRIEŽASTIS (JEI TAIKOMA)			
KVAL. PATV. DOK. NR.	projektai“ Vilnius	UAB „Statybos		Daugiabučio gyvenamojo namo J. Janonio g. 18, Molėtai, atnaujinimo modernizavimo projektas	
		Linkmenų 42-8,			
		Įm. k. 300626181			
		PVM mok. kodas LT100003474513			
18319	SPV	Romas Kerulis	STATINIO NUMERIS IR PAVADINIMAS Gyvenamosios paskirties (trijų ir daugiau butų (daugiabučiai) pastatai (namai) (6.3.)		
26433	SPDV	Dalius Butkus			
			DOKUMENTO PAVADINIMAS Techninės specifikacijos	Laida 0	
LT	STATYTOJAS IR (ARBA) UŽSAKOVAS UAB „Molėtų švara“		DOKUMENTO ŽYMUO 0301-01-TDP-ŠG-TS	Lapas 1	Lapų 11

3. VAMZDYNŲ ARMATŪRA

3.1. UŽDAROMOJI ARMATŪRA

Techniniai duomenys:

- Rutuliniai;
 - Prijungimas- srieginis;
 - Didžiausia leidžiama temperatūra 80 °C (šildymas)
- Didžiausias leidžiamasis slėgis 4bar (šildymas)

3.1.1. UŽDAROMOJI ARMATŪRA (įvadinė)

Techniniai duomenys:

- Rutuliniai;
- Prijungimas- privirinamas;
- Korpusas- plieninis;
- Didžiausia leidžiama temperatūra T=120°C;
- Didžiausias leidžiamasis slėgis P = 10bar.

3.2. BALANSINIAI VENTILIAI

Naudojami balansiniai moviniai ir flanšiniai ventiliai. Ventiliai skirti vandens srovės balansavimui ir matavimui. Jų pagalba vandens srautas į įrenginius yra toks, koks reikalingas esant maksimaliam šilumos/šalčio poreikiui.

Eil. Nr.	Techniniai duomenys	Reikalavimai
1.	Ventilio skersmuo	DN 15 - 250
2.	Korpusas	žalvarinis arba ketinis
3.	Prijungimas	movinis arba flanšinis
4.	Didžiausia leidžiama temperatūra	T = 80 °C
5.	Didžiausias leidžiamasis slėgis	Ps = 0,4 MPa
6.	Komplekte	užpildymo / drenažo antgaliai

Montuojant balansinius ventilius reikia laikytis gamintojo pateikiamų instrukcijų.

Flanšiniai balansiniai ventiliai turi būti tiekiami su atsakomaisiais flanšais, varžtais, veržlėmis ir tarpinėmis.

3.3. AUTOMATINIAI NUORINTOJAI

Automatinis oro išleidiklis.

Eil. Nr.	Techniniai duomenys	Reikalavimai
1.	Konstrukcija	Sumontuotas kartu su uždarančiu vožtuvu
2.	Korpusas	žalvaris
3.	Prijungimas	movinis
4.	Didžiausia leidžiama temperatūra	T = 80 °C
5.	Didžiausias leidžiamasis slėgis	Ps = 0,4 MPa

3.5. ATBULINIAI VOŽTUVAI

0301-01-TDP-ŠG-TS	Lapas	Lapų	Laida
	2	11	0

Techniniai duomenys:

Eil. Nr.	Techniniai duomenys	Reikalavimai
1.	Ventilio skersmuo	DN 15 - 125
2.	Korpusas	Bronzinis arba ketinis
3.	Prijungimas	Movinis arba flanšinis
4.	Didžiausia leidžiama temperatūra	T = 80 °C
5.	Didžiausias leidžiamasis slėgis	Ps= 0,4 MPa

Flanšinė armatūra turi būti tiekiamas komplekte su atsakomaisiais flanšais, varžtais, veržlėmis ir tarpinėmis. Tarpinės turi būti atsparios temperatūrai, gumines ir asbocementines naudoti draudžiama.

3.6. FILTRAI

Filtro paskirtis - sulaikyti nešmenis didesnius kaip 1mm dydžio. Filtras turi turėti prapūtimo ir išleidimo čiaupą arba aklę. Filtro vidinis paviršius turi būti apsaugotas nuo korozijos

- Šilumos tinklų pusėje slėgis 25 bar iš kaliaus ketaus, šildymo sistemoje slėgis 16bar
- Temperatūra -10...300 °C.
- Filtravimo akučių dydis 0,87 mm (DN25-65) ir 1,18 mm (DN80-300).
- Turi būti galimybė nustatyti kvs vertę iš aprašymo.
- Turi būti galimybė pakeisti valymo tinklelį į tokį patį arba tankesnį.
- Turi būti galimybė įmontuoti magnetinį įdėklą. Juo valoma sistema nuo geležies oksidų.

3.7. REGULIUOJANTIS VOŽTUVAS SU ELEKTROS PAVARA

- Reguluojant šilumnešį šilumos tiekėjo pusėje, vožtuvo ir pavaros derinys turi atlaikyti terpės temperatūrą iki 120 °C. Reguluojant šilumnešį vartotojo pusėje, vožtuvo ir pavaros derinys turi atlaikyti 80 °C.
- Sąlyginis vožtuvo slėgis, reguliuojant šilumnešį šilumos tiekėjo pusėje, ne mažesnis, kaip Ps16 bar.
- Reguluojant šilumnešį šilumos tiekėjo pusėje, vožtuvo ir pavaros uždaromas slėgio perkrytis turi būti ne mažesnis, kaip 10 bar.
- Šildymo, vėsinimo šilumokaičių oras – vanduo valdymui naudojamų reguliavimo vožtuvų, neturinčių automatinių srauto ribojimo technologijų, reguliavimo charakteristika turi būti logaritminė.
- Reguluojant šilumnešį šilumos tiekėjo pusėje reguliavimo vožtuvai turi būti slėgiu balansuoti.
- Kavitacijos faktorius $Z \geq 0,5$ kai $D_s \leq 50$ mm. $Z \geq 0,3$, kai $DN \geq 50$ mm
- Reguliavimo ribos ne mažiau, kaip 1:50.
- Reguliavimo vožtuvo nesandarumas turi būti ne mažesnis, kaip 0.05% nuo kvs.
- Reguluojant šilumnešį šilumos tiekėjo pusėje, vandens tekėjimo greitis vožtuvu neturi viršyti 3 m/s, o reguliuojant vartotojo pusėje 2 m/s.
- Dviejų angų reguliavimo vožtuvo geba (projektinių slėgio nuostolių santykis su vožtuvą veikiančiu slėgio skirtumu jam užsidarius) turi būti 0,5 ir daugiau.
- Trijų angų reguliavimo vožtuvo geba turi būti tarp 0,1 - 0,3.
- Reguliavimo vožtuvuose su srauto apribojimo funkcija srautas turi būti ribojamas keičiant reguliuojančio uždorio atsidarymo eiga, bei užtikrinant reguliavimo gebos koeficientą lygiu 1.
- Reguliavimo vožtuvuose su srauto apribojimo funkcija turi būti srauto ribojimo nustatymo įrenginys, membrana su ne mažesniu plotu, kaip 54 cm² bei, esant poreikiui, pakeičiamas reguliavimo vožtuvo įdėklas.

0301-01-TDP-ŠG-TS	Lapas	Lapų	Laida
	3	11	0

Pavaros

- Reguliavimo pavaros turi atitikti valdiklio valdymo principą ir įtampą.
 - Pavarose, neturinčiose saugos funkcijos, turi būti rankinio valdymo ir vožtuvo prasivėrimo (eigos) stebėjimo galimybė.
 - Šildymui naudojamos lėtos pavaros. Vožtuvo ir pavaros pilno atsidarymo laikas - 70 (s) ir ilgiau.
 - Aplinkos darbo temperatūra 0-55 °C.
 - Pavarų apsaugos nuo išorės poveikio konstrukcija - IP54.
 - Naudojant tolygaus valdymo įtampa signalą, pavaroje turi būti įdiegta apsaugos nuo švytavimo technologija.
- Šildymo sistemos vožtuvai DN20; kvs 1,6

3.8. PARODANTIS TERMOMETRAS

Termometras naudojamas tik toks, kuris nėra užpildytas gyvsidabriu. Termometrai turi būti spiritiniai arba bimetaliniai, gali būti įrengti ant horizontalių arba vertikalų vamzdinių įvorėse.

- Tikslumo klasė 1,5;
- Apsaugos klasė IP 54;
- Skalės padala turi atitikti 2°C;
- Temperatūros diapazonas 0 ÷ 80 °C.

Termometrai turi būti kalibruoti taip, kad normali darbinė temperatūra būtų maždaug skalės viduryje.

3.9. MANOMETRAS

Užtikrinti, kad prietaisas yra tinkamai sukalibruotas. Prieš manometrą turi būti įrengtas čiaupas. Manometro gradacija turi būti nuo 0 iki reikšmės 1,5÷3,0 kartus didesnės už darbinę slėgį.

Manometrų, įrengiamų iki 2m aukštyje korpuso skersmuo turi būti ne mažesnis kaip 100 mm, įrengiamų 2-4 m aukštyje - ne mažesnis kaip 150 mm.

- Tikslumo skalė 1,6;
- Matavimo ribos : įvade - 0 ÷ 2,5 MPa.; vidaus sistemoje – 0 ÷ 1,6 MPa;

3.10. ELEKTRINIS PAPILDYMO VOŽTUVAS

- Ventilio skersmuo dn15-50;
 - Korpusas – plieninis;
 - Prijungimas – movinis;
 - Didžiausia leidžiama temperatūra - Ts = 80°C
 - Didžiausias leidžiamas slėgis : - įėjime iki 0,4 MPa
- Kvs=1,0

3.11. APSAUGINIS VOŽTUVAS

Apsauginiai vožtuvai skirti apsaugoti sistemą nuo maksimalaus leistino slėgio sistemoje viršijimo. Apsauginis vožtuvo suveikimo slėgis šildymo sistemai – 4bar.

- Sujungimai - srieginiai.
- Didžiausia leidžiama temperatūra 80 °C (šildymas)
- Didžiausias leidžiamasis slėgis 4 bar (šildymas)

3.12. IŠSIPLĖTIMO INDAS

Membraninis išsiplėtimo indas naudojamas sistemos tūrio nuo temperatūros padidėjimo kompensacijai. Montuojamas ant grįžtamo iš šildymo-vėdinimo sistemos vandens vamzdino.

Temperatūra šildymo sistemose 60/40°C (radiatorinė).

Išsiplėtimo indas turi būti pagamintas pagal sertifikuotą gamybos procesą. Tiekėjas privalo pateikti techninius duomenis, kokybę liudijančius dokumentus su atžymomis apie atliktus bandymus ir jų

0301-01-TDP-ŠG-TS	Lapas	Lapų	Laida
	4	11	0

rezultatus techninės priežiūros vadovui patvirtinti. Išsiplėtimo indas turi būti sukomplektuotas su specialia atjungimo armatūra.

Išsiplėtimo indo parinkimas

$V=0,04318xc/(1-pi/pf)$, litrais

c – šilumnešio kiekis šildymo sistemoje, l

pi – pradinis slėgis indo membranoje. 1,5 bar

pf – maksimalus slėgis apsauginio vožtuvo. 4 bar

$V=0,04318x350/(1-1,5/4)=25$ litrų

3.13. DRENAŽINIS VENTILIS.

Vandens išleidimo įtaisas susideda iš rutulinio ventilio ir vamzdyno. Iš atskirų šildymo sistemos vamzdynų vanduo išleidžiamas ir trišakio su kamščiu pagalba.

3.14. TEMPERATŪROS JUTIKLIS

• Tipas Pt 1000. 1000 Omų, esant 0°C. Varžos ir temperatūros priklausomybė - 3,9 omo/K. Jutiklio matavimo charakteristika 2B.

- Temperatūros ribos -30 iki 80 °C, priklausomai nuo tipo ir paskirties.
- Lauko oro temperatūros jutiklis montuojamas šiaurinėje pastato pusėje.
- Jutikliai jungiami dvigysliu kabeliu 2 x 0,4 – 1,5 mm².

3.15. SLĖGIO RĖLĖ

Paskirtis – vandens ruošimo cirkuliacinės linijos siurblio apsaugai nuo sauso veikimo.

Techniniai duomenys :

- Didžiausia leidžiama temperatūra 80°C;
- apsaugos klasė – IP30;
- elektrinis pajungimas – (6-14)mm el. kabeliu;

3.16. LAUKO ORO TEMPERATŪROS JUTIKLIS

- platininiai jutikliai, 1000Ω esant 10°C temperatūrai;

- montuojamas šalčiausioje pastato pusėje – šiauriniame fasade;

- pajungimas - dvilaidžiu kabeli, jungiant laidus poliariškumas nesvarbus. Kabelis 2x0,4-1,5mm²

3.17. VALDIKLIS

Valdiklio funkcijos

- Šildymo valdymas pagal priklausomybę nuo lauko oro temperatūros.
- Turi būti galimybė nustatyti šešis lūžio taškus šildymo kreivėje bei apriboti mažiausią ir didžiausią į šildymo sistemą tiekiamą temperatūrą.
- Gražinamos temperatūros ribojimas šildymo kontūrai pagal priklausomybę nuo lauko oro temperatūros.
- Turi būti galimybė koreguoti šildymą pagal vidaus temperatūros signalą.
- Turi būti galimybė nustatyti šildymo komforto ir ekonomijos periodus kiekvienai dienai individualiai.
- Turi būti galimybė optimizuoti šildymą pagal pastato ir sistemos tipą.
- Valdiklis turi turėti galimybę signalizuoti apie nukrypimus nuo reguliuojamų dydžių.
- Valdiklis turi turėti galimybę registruoti pateiktą ir paskaičiuotą temperatūrų vertes iki keturių parų.
- Valdiklis turi turėti šildymo kontūro pavaros apsaugos nuo švytavimo programą.

0301-01-TDP-ŠG-TS	Lapas	Lapų	Laida
	5	11	0

- Valdiklis turi turėti šildymo kontūro pavaros mankštinimo funkcija vasaros metu.
- Valdiklis turi turėti šildymo siurblio pramankštinimo vasaros metu funkciją.
- Valdiklis turi turėti šildymo sistemos papildymo kontrolę pagal signalą nuo sumažėjusio sistemos slėgio. Turi būti galimybės nustatyti sistemos slėgio vertę, pasirinkti sistemos užpildymo trukmę, signalizavimą apie per pasirinktą laiką nepavykusį pildymą bei nutraukti pildymo procesą, siekiant apsaugoti nuo vandens sukeltos žalos.
 - Valdiklis turi turėti ryšio sąsają valdymui ir duomenų perdavimui. Duomenų apsikeitimo protokolas Modbus. Protokolo duomenys turi būti atviri.
 - Valdiklio procesų valdymo programoje yra galimybė keisti gamykloje suprogramuotas reikšmes. Reikšmių pavadinimai yra nekeičiami.
 - Atsakingi asmenys turi turėti galimybę valdyti energiją pagal galios poreikį.
 - Valdiklio suderinimo protokolas turi būti užpildytas ir pateiktas užsakovui.
 - Aplinkos temperatūra darbo metu iki 50°C.
 - Apsaugos nuo išorės poveikio lygis ne mažesnis už IP41.
 - Valdiklis tenkina EMC 2004/108/EB direktyvos reikalavimus.
 - Valdiklis tenkina EN61000-6-1:2007, EN61000-6-3:2007 reikalavimus.
 - Valdiklio gamintojas turi turėti ISO 9001, ISO 14001 sertifikatus.

4. VAMZDŽIAI

4.1. PLIENINIŲ VAMZDŽIŲ TECHNINĖS CHARAKTERISTIKOS

Plieniniai elektravirinti vamzdžiai

Vamzdžiai gaminami iš bendros paskirties anglinio plieno

Eil. Nr.	Techniniai duomenys	Reikalavimai
1	Plieno markė ir standartas Patikrinimo sertifikatas Išmatavimų standartas	P235TR1–LST EN 10217-1 EN10204/3.1B EN10220 (ISO 4200)
2	Plieno mechaninės savybės: tempimo įtempimas takumo riba pailgėjimo koeficientas	$R_m = 350 - 480 \text{ N/mm}^2$ $R_{EH} = 235 \text{ N/mm}^2$ $A_s \geq 25\%$
3	Vamzdžio darbo režimas: didžiausias leidžiamas slėgis didžiausia leidžiama temperatūra	$P_s = 0,4 \text{ MPa}$ $T_s = 80 \text{ }^\circ\text{C}$
4	Vamzdžio sienelės storis: vamzdžio skersmuo 15 – 40 mm 50 mm	$s \geq 2,6 \text{ mm}$ $s \geq 2,9 \text{ mm}$
5	Paviršiaus apsauga	nudažytas apsauginiais dažais arba gamintojo patvirtintu būdu
6	Tiekimas	be movų ir sriegių

Vamzdžiai tinkami sriegimui pagaminti iš bendros paskirties anglinio plieno
Vamzdžiai vidutinio sunkumo serijos (M)

Eil. Nr.	Techniniai duomenys	Reikalavimai
1	Plieno markė ir standartas Patikrinimo sertifikatas Išmatavimų standartas	S185T (S195T) – LST EN 10255 EN10204/3.1B EN10220 (ISO 4200)
2	Plieno mechaninės savybės: tempimo įtempimas takumo riba pailgėjimo koeficientas	$R_m = 310 - 540 \text{ N/mm}^2$ $R_{EH} \geq 185 \text{ N/mm}^2$ $A_s \geq 17\%$
3	Vamzdžio darbo režimas: didžiausias leidžiamas slėgis didžiausia leidžiama temperatūra	$P_s = 0,4 \text{ MPa}$ $T_s = 80^\circ\text{C}$
4	Vamzdžio sienelės storis: vamzdžio skersmuo 15, 20 mm 25 – 40 mm 50, 65 mm	$s \geq 2,6 \text{ mm}$ $s \geq 3,2 \text{ mm}$ $s \geq 3,6 \text{ mm}$
5	Paviršiaus apsauga / danga (juodas) (cinkuotas)	nudažytas apsauginiais dažais arba gamintojo patvirtintu būdu sluoksnio storis $\geq 400 \text{ g/m}^2$ arba $\geq 30 \mu\text{m}$
6	Tiekimas	be movų ir sriegių

Užsakovui pareikalavus visiems vamzdžiams turi būti pateikti sertifikatai su patikros ataskaitomis ir medžiaga. Patikros medžiaga nurodo atskiro vamzdžio kokybę ir taikomus reikalavimus.

Pagal susitarimą sertifikatai gali būti reikalaujami pasirašant užsakymą arba vėliau
Vamzdžiai žymimi gamintojo nustatytu būdu - dažytu ar štampuotu ženklu.

Vamzdžių galai turi būti nupjauti statmenai, nuvalyti nuo atplaišų ir jeigu gamintojo numatyta - uždengti transportavimo aklėmis. Montavimui gali būti naudojami lygiaverčiai ar aukštesnės kokybės vamzdžiai. Naudojami vamzdžiai turi būti suderinti su užsakovu. Vamzdžiai į montavimo vietą tiekiami švarūs, jų siuntas priima ir už jų kokybę atsako rangovas.

4.2. MONTAVIMAS IR ATRAMOS

Vamzdynai tvirtinami pakabinimo mazgų ir atramų pagalba. Galima naudoti kaip specialios konstrukcijos grupinius pakabinimo mazgus. Jie turi būti tokio dydžio, kad atstumas tarp vamzdžių leistų juos izoliuoti. Šilumnešio vamzdynų atramos apriboja vamzdyno judėjimo galimybę tik ašine kryptimi. Horizontalūs vamzdžiai turi būti tvirtinami reguliuojamų pakabų pagalba. Leistini atstumai tarp atramų:

- 2,0 m, kai nominalus diametras yra iki 32 mm;
- 2,5 m, kai nominalus diametras yra iki 40 mm;
- 3,0 m, kai nominalus diametras yra 50 mm;
- 4,0 m, kai nominalus diametras yra iki 65...100 mm;
- 4,5 m, kai nominalus diametras yra iki 100...150 mm;

4,5 m, kai nominalus diametras yra iki 150...250 mm;

Vamzdžiai prie visų įrenginių ir valdymo vožtuvų turi būti tvirtinami taip, kad būtų išvengta įtempimų ar iškraipymų pajungtoje įrangoje ir valdymo vožtuvuose. Vamzdžiai turi būti tvirtinami taip, kad įrangą, vožtuvus ir priedus būtų galima nuimti mažiausiai juos išardant ir, kad nuėmus minėtus prietaisus, nereikėtų papildų atramų.

0301-01-TDP-ŠG-TS	Lapas	Lapų	Laida
	7	11	0

Visi vertikalūs vamzdžiai turi būti tvirtinami taip, kad būtų užkirstas kelias išlinkimams arba svyravimams. Vertikalūs vamzdžiai turi turėti stiprius kalto geležies arba plieno spaustukus, gerai užvertus ant vamzdžių, su prailginimais, išsiremiančiais į pastato konstrukcijas.

Norint išvengti per didelio vamzdžių ir atšakų įtempimo, vamzdžiai turi būti įtvirtinti atsižvelgiant į linijinius pailgėjimus. Visų plieninių dirbinių paviršių apdorojimas turi būti toks:

- Gamykloje suvirinti mazgai turi būti nušveisti smėlio čiurkšle;
- Nugruntuoti rūdimis atspariais dažais;
- Padengiami dviem sluoksniais aprobuotų dažų juos sumontavus.

4.4. VAMZDYNŲ PLĖTIMASIS

Visos vamzdyno dalys turi būti sumontuotos taip, kad vamzdžiai galėtų plėstis ir trauktis, nesukeldami netinkamų tempimų bet kurioje vamzdyno dalyje.

Kur įmanoma, plėtimasis ir susitraukimas turi būti kompensuojami natūraliais vamzdžių pasislinkimais ašine kryptimi. Kur neįmanoma kompensuoti vamzdynų plėtimosi ir susitraukimo ankščiau aprašytu būdu, vamzdynams turi būti įrengti „U“ formos kompensatoriai..

Vamzdynams turi būti įrengtos nejudamos ir paslankios atramos. Tikslios vietos ir darbinės smulkmenos visų plėtimosi prietaisų, kreipiančios detalės, ankeriai ir visa susijusi įranga turi būti pateikta techninės priežiūros vadovo aprobavimui prieš jų įrengimų pradžia kartu su gamintojų patvirtinimu.

4.5. VAMZDŽIŲ ATRAMOS IR KREIPIAMOS DETALĖS

Vamzdžių atramos turi būti įtvirtintos nurodytose vietose. Atramų apkabos turi būti įtvirtinamos tinkamu būdu, kad laikytų apkrovą. Visos atramos jokių būdu negali pažeisti pastato konstrukcijų. Detalės ir galutinė atramų vieta prieš įtvirtinimą turi būti pateikta techninės priežiūros vadovo patvirtinimui.

4.6. SUVIRINIMAS

Suvirinimo bei kontrolės procedūroms turi būti paruošti suvirinimo procedūros aprašai. Aprašai (SPA) ruošiami ir tvirtinami vadovaujantis LST EN ISO 15607:2004.

Prieš suvirinimą visi vamzdžiai ir armatūra turi būti teisingai paruošti ir sustatyti. Vamzdynų galai turi būti stačiai nupjauti, švarūs ir su nuožulomis. Trišakiai, atsišakojimai ir kitos fasoninės dalys turi būti su švelniais perėjimais, suvirinimo siūlė neturi mažinti nurodyto pagrindinio vamzdžio atsišakojimo kiaurymės skersmens.

Visų suvirinimo siūlių metalas turi pilnai susilydyti su vamzdžių metalų, siūlėse neturi būti šlakų bei nuodegų, jų storis negali būti mažesnis nei vamzdžių metalo. Suvirinimo elektrodai turi būti sausi ir švarūs. Lankinio suvirinimo elektrodai negali būti naudojami, jei padengimo sluoksnis pažeistas ar suiręs. Suvirinimo elektrodo tipas turi būti toks, kokį rekomenduoja gamintojas suvirinimo klasei ir tipui.

4.7. VAMZDYNŲ ANTIKOROZINIS PADENGIMAS

Vamzdžių paviršiai, kurie neturi gamyklinės gruntuotės, turi būti nuvalyti iki metalinio blizgesio ir padengti gruntuote, paliekant galuose 20 cm suvirinimo siūlėms. Atlikus suvirinimo darbus, nuo sandūrų turi būti nuvalyti suvirinimo šlakai, jos nuriebinamos ir padengiamos gruntuote. Prijungimo vietose turi būti atstatyta pažeista esama vamzdynų gruntuotė. Jei vamzdžiai turi gamyklinę gruntuotė, tai nuo jų paviršių turi būti nuvalomi nešvarumai, atstatoma pažeista gruntuotė.

Paruošti vamzdynų paviršiai dengiami dviem antikorozinės dangos sluoksniais. Antikorozinė danga turi būti atspari termofikacinio vandens temperatūrai 150°C.

4.8. ŽENKLINIMAS

Įrengimai ir armatūra žymima metalinėmis etiketėmis, nurodant pagrindinius techninius duomenis. Užrašai turi būti graviruoti, atitikti eksploatacinę schemą. Ant izoliuotų vamzdynų paviršiaus aliejiniiais dažais nupiešiami skiriamieji spalviniai žiedai pagal vamzdynų paskirtį, rodyklės rodančios tekėjimo kryptį. Žymėjimas turi būti atliktas vadovaujantis Lietuvoje galiojančiomis normomis.

0301-01-TDP-ŠG-TS	Lapas	Lapų	Laida
	8	11	0

5. VAMZDYNŲ ŠILUMINĖ IR UGNIAI ATSPARI IZOLIACIJA

Izoliuotų paviršių temperatūra, kai aplinkos temperatūra yra iki 25 °C, neturi viršyti:

- 45 °C, kai vamzdynu ir jo elementais tekančio šilumnešio temperatūra > 100 °C;
- 35 °C, kai vamzdynu ir jo elementais tekančio šilumnešio temperatūra ≤ 100 °C.

Šilumos izoliacija turi išlaikyti pastovias izoliacines savybes per visą naudojimo laiką. Neleidžiama izoliacinėse konstrukcijose naudoti medžiagų turinčių asbesto. Šilumos izoliacija turi būti mechaniškai pakankamai atspari, nelaidi ir nesugerianti vandens. Izoliuoti paviršiai dengiami armuotos folgos danga. Kiekvienas vamzdis turi būti izoliuotas atskirai ir gretimi vamzdžiai neturi būti sujungti į bendrą izoliacijos dangą. Armatūros izoliacija turi būti išardoma. Rekomenduotini izoliacijos tipai:

AA - suformuotas kietos akmens vatos vamzdinės formos sekcijos, padengtos aliuminio folija. Sekcija prapjauta išilgai, vidinis jos diametras tiksliai atitinka tiksliai atitinka vamzdyno išorinį diametrą. Bazinė medžiaga nedegi. Izoliacinio sluoksnio storis priklauso nuo transformuojamo šilumnešio temperatūros.

AC - polietileno putų nelaidi drėgmei izoliacinė medžiaga vamzdinės formos. Pati medžiaga sunki, nedegi, ugnis plinta jos paviršiumi, izoliuojant nebereikalingus garus izoliuojantis sluoksnis. Tarpai tarp atskirų sekcijų sandarinami nuo vandens garų lipnia polietileno plėvele. Prie atramų kevalo galas papildomai sutvirtinamas plienine viela. Vamzdyno metalinė apkaba viduje turi sustiprinto atsparumo putų polietileno žiedą, apsaugantį nuo tiesioginio kontakto tarp atramos bei metalinio vamzdžio.

AD - akmens vatos lankstus demblis, padengtas aliuminio folija, bazinė medžiaga nedegi, tankis 35 kg/m³, šilumos laidumo koeficientas 0,039 W/mK. Izoliuojami ortakiai apskardinami cinkuota skarda.

AE - akmens vatos demblis, tankis 80 kg/m³, šilumos laidumo koeficientas 0,035 W/mK padengtas aliuminio folija, medžiaga nedegi.

AF - akmens vatos armuotas demblis, tankis 80 kg/m³, šilumos laidumo koeficientas 0,035 W/mK, apskardintas cinkuota skarda.

AG – tas pats kaip AF, demblis padengtas aliuminio folija.

Naudojama izoliacija, kurios pagrindą sudaro mineralinė ar akmens vata, kurios tankis 100 kg/m³, o šilumos laidumo koeficientas $\lambda = 0,04$ W/m K.

Rekomenduotini patalpose tiesiamų šilumos vamzdynų šiluminės izoliacijos storiai, esant šilumą izoliuojančios medžiagos skaičiuotinam šilumos laidumo koeficientui $\lambda = 0,04$ W/mK bei vidutinei šilumnešio temperatūrai 65°C.

Sąlyginis vamzdžio skersmuo	Šiluminės izoliacijos storis
20÷50	30
65÷200	60
250÷500	80

Leistini šilumos nuostoliai vamzdynuose neturi viršyti nurodytų „Šilumos perdavimo tinklų šilumos izoliacijos įrengimo taisyklės“ dokumente. Visi darbai turi būti atliekami pagal taisyklės ir gamintojo reikalavimus ir rekomendacijas.

Izoliacijos ugniai atsparumo klasė - 1.

Vandeninio šaldymo plieniniai vamzdynai ir armatūra izoliuojami apsaugai nuo kondensacijos ir dėl šalčio nuostolių vamzdyne sumažinimo. Izoliacija 13 ÷ 23 mm antikondensaciniai kevalai arba dembliai su lipnia sujungimo siūle, $\lambda=0,038$ W/mK.

6. SISTEMOS MONTAVIMAS

Šildymo sistemoms turi būti panaudoti plieniniai vamzdžiai, sujungti virinant. Vamzdynų galai turi būti nupjauti stačiu kampu, leistinas nuolydis daugiau 2°. Vamzdynų skersmenų ribinės nuokrypos neturi viršyti :

išoriniams skersmenims iki 40 mm imtinai ± 0,4 - 0,5 mm;

išoriniams skersmenims virš 40 mm imtinai ± 0,8 -1,0 mm;

Vamzdynų alkūnės gaminamos lenkimo būdu arba montuojamos fasoninės dalys. Minimalus lenkimo spindulys - 1,5 sąlyginio vamzdžio skersmens. Gaminant alkūnes lenkimo būdu, vamzdžių skersmens ovališkumas neturi viršyti 10%. Vamzdynai, detalės ir mazgai turi būti sujungti virinant.

0301-01-TDP-ŠG-TS	Lapas	Lapų	Laida
	9	11	0

Sistemų vertikalūs vamzdiniai neturi nukrypti nuo vertikalės daugiau nei 2 mm suminio nuokrypio patalpoje.

Vamzdiniai tvirtinami pakabinimo mazgų ir atramų pagalba. Galima naudoti specialios konstrukcijos grupinio pakabinimo mazgus. Jie turi būti tokio dydžio, kad atstumas tarp vamzdžių leistų juos izoliuoti. Šilumnešio vamzdinių atramos apriboja vamzdinio judėjimo galimybę tik ašine kryptimi. Horizontalūs vamzdiniai turi būti tvirtinami reguliuojamų pakabų pagalba.

Vamzdžiai prie visų įrenginių ir valdymo vožtuvų turi būti tvirtinami taip, kad būtų išvengta įtempimų ar iškraipymų pajungtoje įrangoje ir valdymo vožtuvuose. Vamzdžiai turi būti tvirtinami taip, kad įrangą, vožtuvus ir priedus būtų galima nuimti mažiausiai juos išardant ir, kad nuėmus minėtus prietaisus, nereikėtų papildomų atramų.

Visi vertikalūs vamzdžiai turi būti tvirtinami taip, kad būtų užkirstas kelias išlinkimams arba svyravimams. Vertikalūs vamzdžiai turi turėti stiprius kaltos geležies arba plieno spaustukus, gerai užvertus ant vamzdžių, su prailginimais, įsiremiančiais į pastato konstrukcijas.

Norint išvengti per didelio vamzdžių ir atšakų įtempimo, vamzdžiai turi būti įtvirtinti atsižvelgiant į linijinius pailgėjimus. Ankeriai turi būti visiškai atskirti nuo pakabinimo mazgų ir turi būti tvirtai kaltos ar suvirintos konstrukcijos. Visų plieninių paviršių apdorojimas turi būti toks:

- gamykloje sutvirtinti mazgai, nušveisti smėlio čiurkšle;
- nugruntuoti rūdymis atspariais dažais;
- padengiami dviem sluoksniais apbruotų dažų juos sumontavus.

7. ŠILUMOS PUNKTO VAMZDYNŲ HIDRAULINIS PRAPLOVIMAS IR IŠBANDYMAS

Šilumos tinklų elementus (sklendes, kompensatorius ir kt.). Bandymo metu sekcinės sklendės ir sklendės bandomojo vamzdinio tinklo atšakose turi būti visiškai atidarytos.

Hidraulinis bandymas atliekamas bandomąjį ruožą nuo kitų ruožų atjungus (atskyrus) aklėmis. Atjungimui naudoti uždaromąją armatūrą draudžiama.

Jei išorės oro temperatūra žemesnė kaip +1 °C, vamzdynas užpildomas 50–60 °C vandeniu, hidraulinis bandymas atliekamas vandens temperatūrai sumažėjus iki 45 °C temperatūros. Pastebėjus defektų, kuriems pašalinti reikia daug laiko, vanduo iš vamzdinių nedelsiant išleidžiamas.

Šilumos tinklų, išskyrus garo vamzdynus, stiprumas ir sandarumas turi būti tikrinamas kasmet hidrauliniiais bandymais po šildymo sezono atlikus remonto darbus ir suderinus su šilumą tiekiančia įmone.

Hidrauliniame bandyme atlikti šilumos tinklų vamzdynus reikia užpildyti ne aukštesnės kaip +45 °C temperatūros vandeniu. Kai šilumos tinklai bandomi hidrauliniu slėgiu, šilumos punktai ir šildymo sistemos turi būti patikimai atjungti nuo jų.

Kasmet, pasibaigus šildymo sezonui, reikia išaiškinti šilumos tinklų defektus ir juos pašalinti. Sudarant remonto darbų grafiką reikia atsižvelgti į tai, kad šilumos tinklų vamzdiniai ir šilumos punktai turi būti remontuojami vienu metu. Iki šildymo sezono pradžios reikia atlikti suremontuotų tinklų sandarumo ir stiprumo bandymą hidrauliniu slėgiu.

Bandomasis slėgis vamzdyne palaikomas 30 min., paskui sumažinamas iki eksploatacinio slėgio. Esant šiam slėgiui, vamzdynas kruopščiai apžiūrinamas. Bandymo rezultatai patenkinami, jei bandymo metu slėgis nesumažėjo, nepastebėta įtrūkimų, vandens tekėjimo ar rasoavimo per vamzdžių sienelės ar armatūrą.

Pirminiame kontūre bandomasis slėgis yra lygus projektiniam slėgiui, padaugintam iš koeficiento 1,43.

$$P_{band} = 1,43 * P_s;$$

čia P_{band} – bandomasis slėgis vamzdyne, bar;

P_s – projektinis slėgis vamzdyne, bar.

Hidraulinio bandymo slėgiai šildymo sistemai 5,72bar.

Hidraulinis bandymas atliekamas pagal slėginių įrenginių techninį reglamentą.

0301-01-TDP-ŠG-TS	Lapas	Lapų	Laida
	10	11	0

8. PALEIDIMO - DERINIMO DARBAI

Paleidimo - derinimo darbus atlieka rangovas.

Šiuos darbus gali atlikti specialistai turintys reikiamą kvalifikaciją ir leidimą šios rūšies darbams atlikti. Paleidimo - derinimo darbams surašomas priėmimo aktas ir patvirtinimas techninės priežiūros vadovo.

9. ŠILUMOS SKAITIKLIS

Šilumos skaitiklis užtikrina tikslų suvartotos šilumos išmatavimą, atitinka Lietuvoje keliamus tikslumo reikalavimus pagal Ūkio ministerijos patvirtintas Šilumos apskaitos taisykles.

Skaičiuotuvas turi atitikti standarto LST EN 1434 "Šilumos skaitikliai" reikalavimus. Skaičiuotuvas turi atitikti C klimatinės klasės reikalavimus pagal LST EN 1434-1. Skaitiklis turi būti nesunkiai sumontuojamas, nuskaitomas ir tikrinamas.

- privalo būti įtrauktas į Lietuvos matavimo priemonių registrą;
 - turi būti vientisinio arba sudėtinio prietaiso pavidale;
 - pagal srauto matavimo būdą turi būti elektromagnetinio arba ultragarsinio tipo;
 - šilumos skaitiklis turi atitikti 2 klasei pagal EN 1434;
 - srauto jutiklis įrengiamas paduodamajame šilumnešio vamzdyne, išlaikant gamyklinės instrukcijos reikalavimus dėl tiesių vamzdžių ruožų prieš skaitiklį ir po jo;
 - srauto jutiklio darbinė temperatūra iki 120 °C
 - maksimalus slėgis ne mažiau 16 barų;
 - turi matuoti temperatūrų skirtumą $3K < \Delta T > 70K$ ribose;
 - turi turėti klimatinę klasę A pagal EN 1434;
 - maitinimo įtampa 230V⁺¹⁰_{-15%} 50Hz arba baterija, kurios veikimo laikas ne mažiau 5 metų;
 - turi matuoti ir rodyti šiuos parametrus:
 - integruojamą šiluminės energijos kiekį (kWh arba MWh);
 - integruojamą šilumnešio kiekį (m³ arba t);
 - srautą (m³/h arba t/h);
 - momentinę šilumos galią (kW arba MW);
 - šilumnešio temperatūras arba temperatūrų skirtumą tiekimo ir grįžtamajame vamzdyne °C;
 - darbo arba nedarbo laiką nuo eksploataavimo pradžios (h) bei nedarbo laiko priežastis, išreikštas informaciniais kodais;
 - turi turėti duomenų kaupiklį su nuosekliu interfeisu ryšio linijoje RS232 standartiniu arba atviru protokolu;
 - turi nemažiau kaip du mėnesius kaupti ir saugoti visus duomenis vienos val. periodiškumu, tame tarpe nedarbo priežastis, išreikštos informaciniais kodais;
 - turi nuskaityti visus duomenis portatyviu duomenų kaupikliu arba portatyviu kompiuteriu.
- Šilumos skaitiklio maksimalus pasipriešinimas 0,2 bar.

0301-01-TDP-ŠG-TS	Lapas	Lapų	Laida
	11	11	0

Nr.	ŽYM.	MEDŽIAGŲ IR DARBŲ PAVADINIMAS	MAT. V.	KIEKIS	PASTABOS
		Demontavimo darbai			
1.		Esamo šilumos punkto demontavimas	kompl	1	
2.		Atliekų (metalas) išvežimas	t.	2	
		Montavimo darbai			
1.		Šilumos punkto montavimas	kompl.	1	
2.		Šilumos punkto automatikos montavimas	kompl.	1	
3.		Šilumos punkto hidrauliniai bandymai	kompl.	1	
4.		Vamzdynų ir armatūros izoliavimo darbai	kompl.	1	
5.		Vamzdynų ir armatūros žymėjimas (ženklinimas)	kompl.	1	
6.		Paleidimo, derinimo darbai	kompl.	1	
		Medžiagos			
		Šilumos įvadas			
Db-1		Šilumos skaitiklis su srauto jutikliu ant grįžtamo vamzdžio, Qn=6,0m ³ /h; DN25, tikslumo klasė 2, su temperatūros davikliais	kompl.	1	Paliekamas esamas
		Duomenų perdavimo įrenginys komplekte su sujungimo laidais	kompl.	1	
R		Regulatorius	kompl	1	Danfoss ECL310 arba analogas
B1		Balansinis debito ribotuvas Gnom=0,58m ³ /h; DN32;	kompl	1	Danfoss MSV-BD arba analogas
		Modulių įranga			
23B		Šilumokaitis šildymui, lituotas 30 kW; 90*/45*C – 60*/40*C su jungtimis ir atrama	kompl.	1	Danfoss arba analogas
		Šilumokaičio izoliacija, išardoma	kompl.	1	

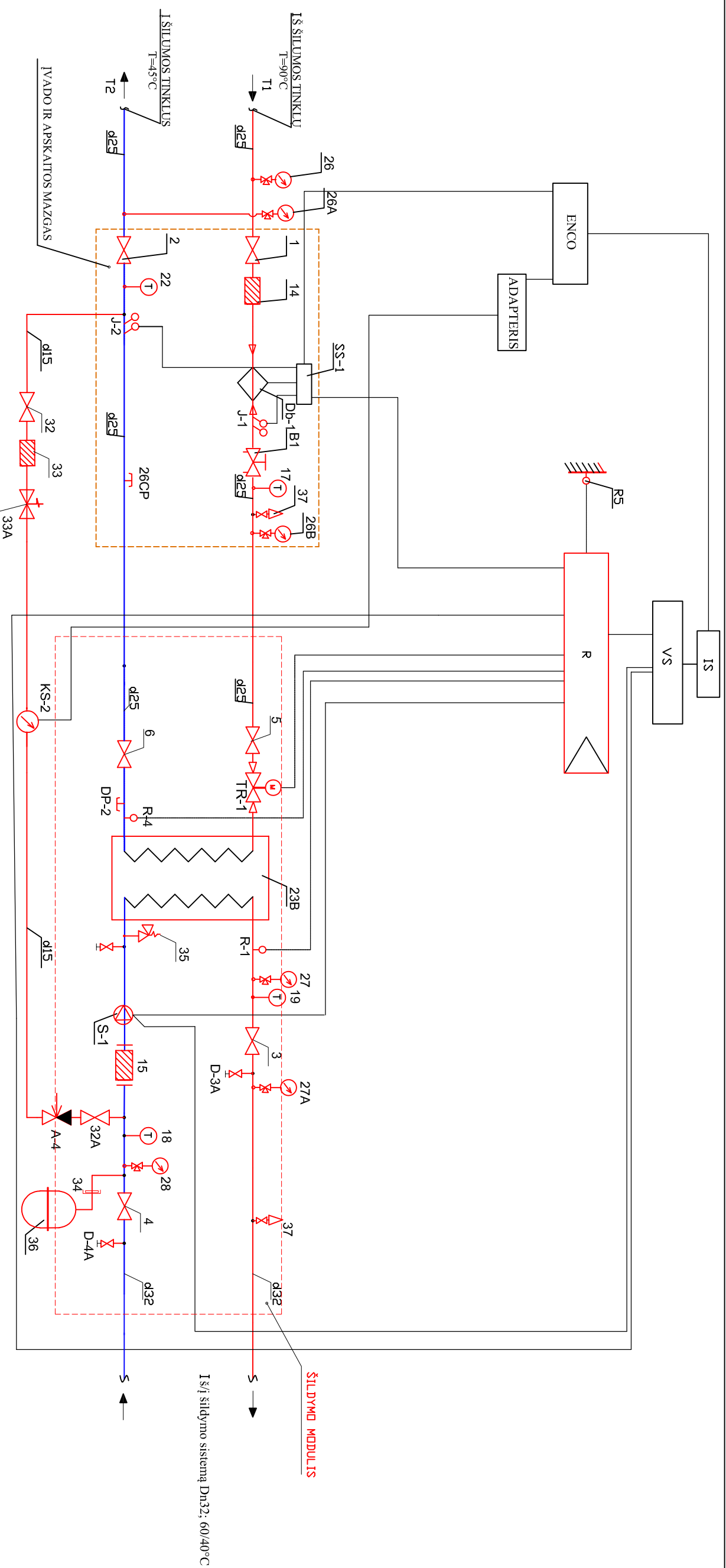
0	2022	Statybos leidimui, konkursui.		
LAIDA	DATA	LAIDOS STATUSAS, KEITIMO PRIEŽASTIS (JEI TAIKOMA)		
KVAL. PATV. DOK. NR.	projektai“	UAB „Statybos		Daugiabučio gyvenamojo namo J. Janonio g. 18, Molėtai, atnaujinimo modernizavimo projektas
		Linkmenų 42-8, Vilnius		STATINIO NUMERIS IR PAVADINIMAS Gyvenamosios paskirties (trijų ir daugiau butų (daugiabučiai) pastatai (namai) (6.3.)
18319	SPV	Romas Kerulis		
26433	SPDV	Dalius Butkus		
				DOKUMENTO PAVADINIMAS
				Sąnaudų žiniaraštis
				Laida
				0
LT	STATYTOJAS IR (ARBA) UŽSAKOVAS		DOKUMENTO ŽYMUO	
	UAB „Molėtų švara“		0301-01-TDP-ŠG-SŽ	
				Lapas
				1
				Lapų
				3

TR-1		Dvieigis reguliuojantis vožtuvas DN20; Kvs 1,6 su elektros pavara (14s/mm.) šildymui	vnt.	1	Danfoss VM30 arba analogas
S1		Cirkuliacinis siurblys šildymui su dažnio keitikliu dP-c 1,08 m ³ /h; 70 kPa; 1~230V; 0,3A;	vnt.	1	Wilo arba analogas
26CP		Plombuojamas antgalis d15	vnt.	1	
DP-2		Plombuojamas antgalis d15 su aklė	vnt.	1	
D-4		Vandens išleidimo ventilis DN15 su aklė	vnt.	1	
D-3A; D-4A		Vandens išleidimo ventilis DN25 su aklė	vnt.	2	
1		Tiekimo įvadinė sklendė, dn25	vnt	1	
2		Grąžinimo įvadinė sklendė, dn25	vnt	1	
3		Tiekimo šildymo sistemos sklendė, dn32	vnt	1	
4		Grąžinimo iš šildymo sistemos sklendė, dn32	vnt	1	
5		Tiekimo į šildymo sistemos šilumokaitį sklendė, dn25	vnt	1	
6		Šildymo sistemos šilumokaičio apvedimo sklendė, dn25	vnt	1	
14		Filtru tiekimo vamzdyje, dn25	vnt	1	
15		Filtru šildymo sistemos grąžinimo vamzdyje, dn32	vnt	1	
17		Termofikacinio vandens tiekimo termometras	vnt	1	
18		Bimetalinis termometras	vnt	1	
19		Bimetalinis termometras	vnt	1	
22		Termofikacinio vandens grąžinimo termometras	vnt	1	
26		Termofikacinio vandens tiekimo įvadinis manometras, P=1,6MPa	vnt	1	
26A		Termofikacinio vandens grąžinimo įvadinis manometras, P=1,6MPa	vnt	1	
26B		Termofikacinio vandens tiekimo manometras, P=1,6MPa	vnt	1	
27		Šildymo sistemos manometras, PN 1,0MPa	vnt	1	
27A		Šildymo sistemos manometras, PN 1,0MPa	vnt	1	
28		Šildymo sistemos manometras, PN 1,0MPa	vnt	1	
32		Papildymo linijos ventilis, dn15	vnt	1	
32A		Šildymo sistemos papildymo linijos ventilis, dn15	vnt	1	
33		Filtru papildymo linijai, dn15	vnt	1	
		Automatinis papildymo vožtuvas DN15; 3bar.	vnt	1	
34		Uždarymo/atjungimo ventilis DN15	vnt	1	
35		Apsaugos vožtuvas šildymo sistemai Pdarbo=6bar, DN20	vnt	1	
36		Išsiplėtimo indas šildymo sistemos 25ltr; 6 bar., Pprad 2,2 bar; Pdarb. 3,2 bar;	kompl.	1	
37		Automatinis nuorinimo vožtuvas, dn15	vnt	1	
R-1; R-4		Temperatūros jutikliai	vnt	2	
R-5		Lauko oro temperatūros jutiklis	vnt	1	
		Vamzdžiai			

0301-01-TDP-ŠG-SŽ	Lapas	Lapų	Laida
	2	3	O

1.		Vamzdis plieninis, elektros virintas DN 25 su a/v izoliacija 60mm	m	18	
2.		Vamzdis plieninis, vandens-dujų DN 32 su a/v izoliacija 30mm	m	24	
3.		Vamzdis plieninis, vandens-dujų DN 15 su a/v izoliacija 30mm	m	23	
4.		Fasonines vamzdžių detales	kompl.	1	
5.		Vamzdžių laikikliai	kompl.	1	
6.		Gruntas	kg	10	
7.		Fasoninių detalių šilumos izoliacija	kompl.	1	
8.		Pagalbines medžiagos	kompl.	1	

0301-01-TDP-ŠG-SŽ	Lapas	Lapų	Laida
	3	3	0



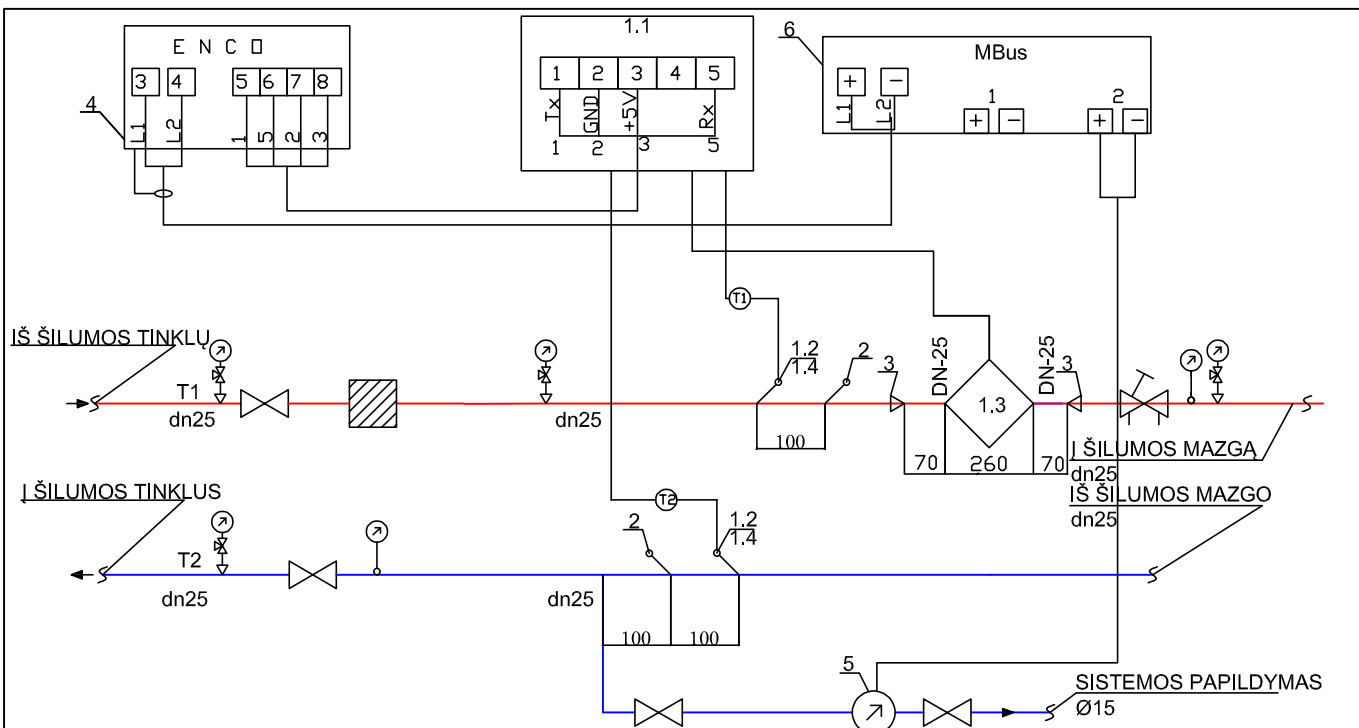
- PASTABOS:
1. LAUKO ORO JUTIKLUS MONTUOTI ANTI ŠIAURINIO PASTATO FASADO 2,5 M AUKŠTYJE.
 2. IVADINIAI MANOMETRAI TURI BŪTI SUMONTUOTI VIENAME LYGYJE.
 3. IRENGIMŲ EKSPLIKACIJA ŽIURETI SĄNAUDŲ ŽINIAŠTYJE PAGAL POZICIJOS NR.

- SITARTINIAI ŽYMĖJIMAI:
- ⊕ Techninis termometras
 - ▨ Šildymas
 - ▨ Parvarnikis
 - ⊙ Ciklinis sūbulys
 - ⊕ Apsauginis vožtuvas
 - ⊕ Dviriegis vožtuvas su pavara
 - ⊕ Techninis manometras
 - ⊕ Temperatūros jutiklis
 - ⊕ Plombuojamas angelis su akle
 - ⊕ Automatinis oro išleidėjas

Sąlyginiai žymėjimai atitinka LST ISO 4067-1:1994 „Technikos brėžiniai. Pastatų įranga. I-oji dalis. Grafiniai ženklai vandentekniui, kanalizacijai, šildymui ir vėdinimui vaizduoti“

ŠILUMOS PUNKTAS	ŠILUMOS ARKROVA, MW		TERMOEKVIVALENTUS VANDENS DEBITAS, m ³ /h				DEBITAS ŠILUMOS SKAITIKLIO PARINKIMUI GkW
	ŠILDYMAS	VEDINIMAS	KARŠTAS VANDUO	VISO	G _{šilp}	G _{vnt}	
ŠP	0,030	-	-	0,030	0,58	-	0,58
TEMPERATŪRŲ SKIRTUMAI, °C		SLĖGAI IVADE, MPa		PARINKTAS ŠILUMOS SKAITIKLIS		HIDRAULINIS PASIPRĖŠINIMAS	
T _{šilp}	T _{vnt}	T _{k.v.}	P _{ma}	P _{grt.}	MARKĖ	ESMAS DVYK. MATAI	PARINKTAS PASIPRĖŠINIMAS
90/45	-	55/5	0,600	0,420	-	<0,02 bar	Palikamas esamas

0	2023-06	STATYBOS LEIDIMUI (KONKURSUI) IR STATYBAI	DOKUMENTO PAVADINIMAS:	
LAIDA	IŠLEIDIMO DATA	LAIDOS STATUSAS IR IŠLEIDIMO PRIEŽASTIS	DAUGIABUČIO GYVENAMOJO NAMO J. JANONIO G. 18, MOLETAI, ATNAUJINIMO (MODERNIZAVIMO) PROJEKTAS	
KVAL. DOK. NR.	SPV	ROMAS KERULIS	DOKUMENTO PAVADINIMAS:	
18319	SPDV	DALIUS BUTKUS	Šilumos punkto principinė schema	
26433			DOKUMENTO ŽYMUO:	
KALBOS TRUMP.	STATYTOJAS/UŽSAKOVAS		0301-01-TDP-ŠG-B-01	
LT	UAB "MOLETŲ ŠVARA "		LAPAS	LAPŲ
			1	1



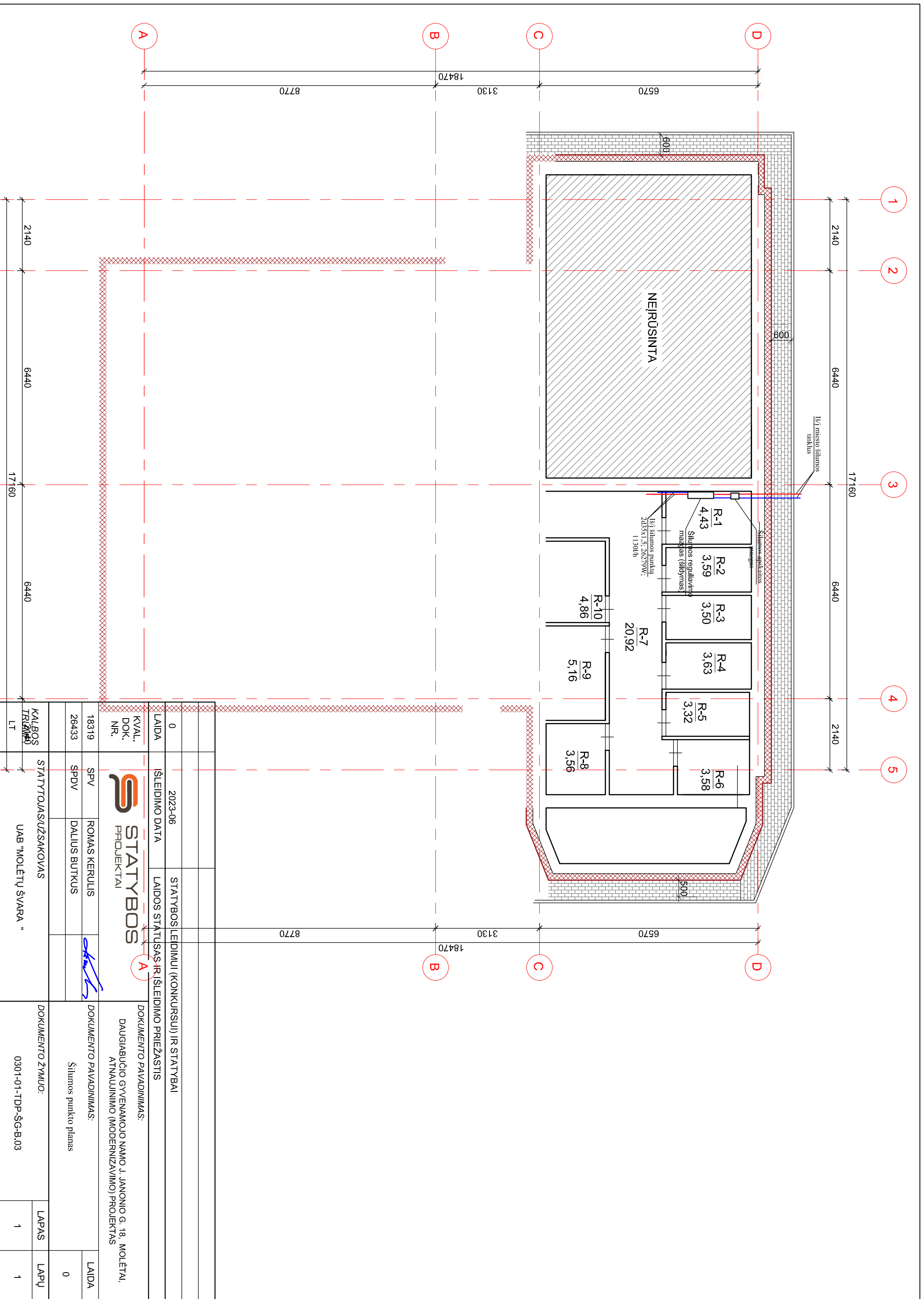
Eil. Nr.	Pavadinimas	Kiekis	Pastaba
1	Skaitiklis Esamas	1 kompl.	
1.1	Skaičiuotuvas esamas	1 vnt.	
1.2	Temperatūros jutiklis Pt500	2 vnt.	
1.3	Srauto jutiklis esamas	1 vnt.	Su montažiniu komplektu
1.4	Lizdas temperatūros jutikliui su įvare įstrizžas 24/115	2 vnt.	
2	Lizdas kontroliniam termometru su įvare įstrizžas 24/115	1 vnt.	
3	Plieninis perėjimas DN40/25	2 vnt.	
4	Duomenų surinkimo skydas	1 vnt.	
5	Papildymo skaitiklis ETWI PN16, DN15, T90°C, q _n =1,5m ³ /h	1 vnt.	su dist. duom. nuskaitymu
6	Impulsų kaupimo adapteris	1 vnt.	
7	Šalto vandens skaitiklis prieš k.v. šilumokaitį MTKI, q _n =1,5m ³ /h	1 vnt.	su dist. duom. nuskaitymu

PASTABOS:

- Skaitiklius montuoti laikantis jų pasuose nurodytų reikalavimų.
- Montuojant temperatūros jutiklius užtikrinti, kad jutiklio jautrusis elementas būtų panardintas iki vamzdžio vidurio arba giliau.
- Montuojant skaitiklį užtikrinti patogų skaitiklio aptarnavimą ir tvarkingą laidų montażą.
- Montuojant skaičiuotuva prie išorinės pastato sienos numatyti atstumą tarp sienos ir skaičiuotuvo 50mm.
- Numatyti atramas prieš ir po srauto jutiklio.
- Signalinių kabelių į duomenų nuskaitymą laidų galai turi būti sunumeruoti.
- Skaitiklio jutiklių signalinių kabelių likusi laisva dalis turi būti patalpinta į plastikinę dėžutę, dėžutę pritvirtinta ir užplombuota.
- Šalto vandens skaitiklį prieš karšto vandens ruošimo šilumokaitį įrengti tik horizontalioje padėtyje.

ŠILUMOS PUNKTAS	ŠILUMOS APKROVA, MW				TERMOFIKACINIŲ VANDENS DEBITAS, m ³ /h				DEBITAS ŠILUMOS SKAITIKLIO PARINKIMUI Gkv
	ŠILDYMAS	VĒDINIMAS	KARŠTAS VANDUO	VISO	G _{ŠILD.}	G _{V7D.}	G _{K.V.}	G	
ŠP	0,030	-	-	0,030	0,58	-	-	0,58	0,58
TEMPERATŪRŲ SKIRTUMAI, °C		SLĖGIAI ĮVADE, MPA		PARINKTAS ŠILUMOS SKAITIKLIS					
T _{ŠILD.}	T _{V7D.}	T _{K.V.}	P _{PAD.}	P _{GRĮŽT.}	MARKĖ	HIDRAULINIS PASIPRIEŠINIMAS	G _{min} - G _{nom} - G _{max} m ³ /h		
90/45	-	55/5	0,600	0,420	Esamas DN25, Multical	<0,02 bar	Patiekiamas esamas		

0	2023-06	STATYBOS LEIDIMUI (KONKURSUI) IR STATYBAI		
LAIDA	IŠLEIDIMO DATA	LAIDOS STATUSAS IR IŠLEIDIMO PRIEŽASTIS		
KVAL. DOK. NR.				DOKUMENTO PAVADINIMAS: DAUGIABUČIO GYVENAMOJO NAMO J. JANONIO G. 18, MOLĒTAI, ATNAUJINIMO (MODERNIZAVIMO) PROJEKTAS
18319	SPV	ROMAS KERULIS		DOKUMENTO PAVADINIMAS:
26433	SPDV	DALIUS BUTKUS		Šilumos punkto apskaitos mazgas
				LAIDA
				0
KALBOS TRUMP. LT	STATYTOJAS/UŽSAKOVAS UAB "MOLĒTŲ ŠVARA "			DOKUMENTO ŽYMUO: 0301-01-TDP-ŠG-B.02
	LAPAS	LAPŲ		
	1	1		



0		2023-06		STATYBOS LEIDIMUI (KONKURSUI) IR STATYBAI	
LAIDA		IŠLEIDIMO DATA		LAIDOS STATŪSAS IR IŠLEIDIMO PRIEŽASTIS	
KVAL. DOK. NR.					
18319		SPV		ROMAS KERULIS	
26433		SPDV		DALIUS BUTKUS	
KALBOS TRŪKIMAS LT		STATYTOJAS/UŽSAKOVAS		UAB "MOLEŲŲ ŠVARA"	
KVAL. DOK. NR.		SPV		ROMAS KERULIS	
26433		SPDV		DALIUS BUTKUS	
KALBOS TRŪKIMAS LT		STATYTOJAS/UŽSAKOVAS		UAB "MOLEŲŲ ŠVARA"	
DOKUMENTO PAVADINIMAS:		DAUGIABUČIO GYVENAMOJO NAMO J. JANONIO G. 18, MOLEŲŲŲ ATNAUJINIMO (MODERNIZAVIMO) PROJEKTAS			
DOKUMENTO PAVADINIMAS:		Šilumos punkto planas			
DOKUMENTO ŽYMŪS:		0301-01-TDP-ŠG-B.03		LAPAS	LAPŲ
				1	1