

**UŽSAKOVAS  
STATYTOJAS**

UAB Dauniškis ir Ko  
UAB Molėtų švara

**STATINIO PROJEKTO PAVADINIMAS**

Gyvenamosios paskirties (trijų ir daugiau butų  
(daugiabučiai)) pastato Molėtuose, Inturkės g. 1  
atnaujinimo (modernizavimo) projektas

**STATINIO KATEGORIJA**

Neypatingasis statinys

**STATYBOS RŪŠIS**

Paprastasis remontas

**PROJEKTO DALIS**

Konstrukcijų (SK)

**PROJEKTO DALIES ŽYMUO**

24/04.01-01-TDP-SK

**PROJEKTO RENGIMO ETAPAS**

Techninis darbo projektas

<b>Atestato nr.</b>	<b>Pareigos</b>	<b>Vardas Pavardė</b>	<b>Parašas</b>
A2144	Projekto vadovė	J. Žilinskė	
27406	Projekto dalies vadovas	D. Kucevičius	

Vilnius, 2024 m.

**PROJEKTO SUDĖTIES ŽINIARAŠTIS**

Nr.	Bylos pavadinimas	Bylos žyma
1.	<b>Bendroji dalis</b>	JR-2024.04-TDP- BD
2.	<b>Sklypo plano dalis</b>	JR-2024.04-TDP –SP
3.	<b>Architektūros dalis</b>	JR-2024.04-TDP –SA
4.	<b>Konstrucijų dalis</b>	JR-2024.04-TDP - SK
5.	<b>Šildymo - vėdinimo dalis</b>	JR-2024.04-TDP - ŠV
5.	<b>Šilumos punkto dalis</b>	JR-2024.04-TDP - ŠP
6.	<b>Elektrotechnikos dalis</b>	JR-2024.04-TDP - E
7.	<b>Pasirengimo statybai ir statybos darbų organizavimo dalis</b>	JR-2024.04-TDP - SO
8.	<b>Statybos skaičiuojamosios kainos nustatymo dais</b>	JR-2024.04-TDP - KS

0	2024	Statybos leidimui, statybai			
Laida	Išleidimo data	Laidos statusas ir išleidimo priežastis (jei taikoma)			
Atestato Nr.	<b>NUOLATINIO LIETUVOS GYVENTOJO INDIVIDUALIOS VEIKLOS VYKDYMO PAŽYMA Nr. 1324023</b> El. paštas: jogiler@gmail.com		<b>PROJEKTO PAVADINIMAS:</b> Daugiabučio gyvenamojo namo (6.3), Inturkės g. 1, Molėtai atnaujinimo (modernizavimo) projektas		
	A2144	PV	J. Žilinskė	<b>DOKUMENTO PAVADINIMAS:</b> Projekto sudėties žiniaraštis	Laida
27406	PDV	D. Kucevičius	0		
LT	<b>STATYTOJAS/UŽSAKOVAS:</b> UAB „Molėtų švara“ / UAB “Dauniškis ir Ko”		<b>DOKUMENTO ŽYMUO:</b> JR-2024.04-TDP-PSŽ		Lapas
				1	Lapų 1

## BYLOS SUDĖTIES ŽINIARAŠTIS

### STATINIO PROJEKTO DALIES BYLOS (SEGTUVO) DOKUMENTŲ ŽINIARAŠTIS

Eil. Nr.	Dokumento žymuo	Lapų sk.	Laida	Dokumento pavadinimas	Pastabos
Tekstiniai dokumentai					
1.	JR-2024.04-TDP-BSŽ	2	0	Bylos (segtuvų) sudėties žiniaraštis	
2.	JR-2024.04-TDP-SK. AR	14	0	Aiškinamasis raštas	
3.	JR-2024.04-TDP- SK.TS	35	0	Techninės specifikacijos	
4.	JR-2024.04-TDP- SK.SZ	6	0	Sąnaudų kiekių žiniaraštis	
Grafiniai dokumentai					
1.	JR-2024.04-TDP- SK..B-01	1	0	Pusrūsio aukšto planas. M 1:100	
2.	JR-2024.04-TDP- SK.B-02	1	0	Pirmo aukšto planas. M 1:100	
3.	JR-2024.04-TDP- SK.B-03	1	0	Antro aukšto planas. M 1:100	
4.	JR-2024.04-TDP- SK.B-04	1	0	Pastogės aukšto planas M 1:100	
5.	JR-2024.04-TDP- SK.B-05	1	0	Stogo planas. M 1:100	
6.	JR-2024.04-TDP- SK.B-05.1	1	0	Stogo konstrukcijų planas. M 1:100	
7.	JR-2024.04-TDP- SK.B-06	1	0	Pjūvis M 1:100	
8.	JR-2024.04-TDP- SK.B-07	1	0	Cokolio šiltinimo mazgas VC 01	
9.	JR-2024.04-TDP- SK.B-08	1	0	Sienos šiltinimo mazgas VS 01	
10.	JR-2024.04-TDP- SK.B-09	1	0	Sienos šiltinimo mazgas VS 02	
11.	JR-2024.04-TDP- SK.B-10	1	0	Lango angokraščio šiltinimo mazgai	
12.	JR-2024.04-TDP- SK.B-11	1	0	Stogo dangos keitimo detalė AP-01	
13.	JR-2024.04-TDP- SK.B-12	1	0	Stogo dangos keitimo detalė AP-02	
14.	JR-2024.04-TDP- SK.B-13	1	0	Stogo dangos keitimo detalė AP-03	
15.	JR-2024.04-TDP- SK.B-14	1	0	Pastogės perdangos šiltinimo detalė, AP 04	
16.	JR-2024.04-TDP- SK.B-15	1	0	Pastogės perdangos detalė ties praėjimo taku, AP 05	
17.	JR-2024.04-TDP- SK.B-16	1	0	Ventiliacijos kaminėlių pastogėje šiltinimo mazgas AP 06	
18.	JR-2024.04-TDP- SK.B-17	1	0	Perdangos šiltinimas nešiltintoje pastogėje AP 07	
19.	JR-2024.04-TDP- SK.B-18	1	0	Užlipimo į pastogę angos mazgas AP 08	

0	2024	Statybos leidimui, statybai				
Laida	Išleidimo data	Laidos statusas ir išleidimo priežastis (jei taikoma)				
Atestato Nr.	NUOLATINIO LIETUVOS GYVENTOJO INDIVIDUALIOS VEIKLOS VYKDYMO PAŽYMA Nr. 1324023 El. paštas: jogiler@gmail.com			PROJEKTO PAVADINIMAS: Daugiabučio gyvenamojo namo (6.3), Inturkės g. 1, Molėtai atnaujinimo (modernizavimo) projektas		
	A2144	PV	J. Žilinskė	DOKUMENTO PAVADINIMAS: Bylos sudėties žiniaraštis	Laida	
27406	PDV	D. Kucevičius	0			
LT	STATYTOJAS/UŽSAKOVAS: UAB „Molėtų švara“ / UAB „Dauniškis ir Ko“			DOKUMENTO ŽYMUO: JR-2024.04-TDP-SK-BSŽ	Lapas	Lapų
					1	1

<b>Eil. Nr.</b>	<b>Dokumento žymuo</b>	<b>Lapu sk.</b>	<b>Laida</b>	<b>Dokumento pavadinimas</b>	<b>Pastabos</b>
20.	JR-2024.04-TDP- SK.B-19	1	0	Vėdinimo kamino įrengimo mazgas AP 09	
21.	JR-2024.04-TDP- SK.B-20	1	0	Apsauginės tvorelės montavimo ir karnizo įrengimo mazgas AP 10	
22.	JR-2024.04-TDP- SK.B-21	1	0	Įėjimo stogelio šiltinimo mazgas, NS 01	
23.	JR-2024.04-TDP- SK.B-22	1	0	Rūsio perdangos šiltinimo mazgas, RL 01	
24.	JR-2024.04-TDP- SK.B-23	1	0	Tambūro sienos šiltinimo mazgas, NS 03	

## BENDRIEJI STATINIŲ RODIKLIAI

Pavadinimas	Mato vienetas	Kiekis		Pastabos
		Prieš	Po	
<b>I SKYRIUS - SKLYPAS</b>				
1. Sklypo plotas	m <sup>2</sup>	esamas	esamas	
2. Sklypo užstatymo intensyvumas	%	esamas	esamas	
3. Sklypo užstatymo tankis	%	esamas	esamas	
<b>II SKYRIUS - PASTATAI</b>				
1. Pastato paskirties rodikliai:				
1.1. Butų skaičius	vnt	11	11	Nesikeičia
2. Pastato bendrasis plotas *	m <sup>2</sup>	631,58	631,58	Nesikeičia
3. Pastato naudingasis plotas *	m <sup>2</sup>	481,68	481,68	Nesikeičia
4. Pastato tūris *	m <sup>3</sup>	2378	2510	Padidėjo apšiltinus
5. Aukštų skaičius *	vnt.	2	2	Nesikeičia
6. Pastato aukštis *	m	8,30	8,30	
7. Energinio naudingumo klasė		F	A	
8. Pastato (patalpų) akustinio komforto sąlygų klasė		nenustatyta	nenustatyta	Nepabloginama
9. Statinio atsparumo ugniai laipsnis		I	I	Nesikeičia
10. Kiti papildomi pastato rodikliai:				
10.1. Pastogės perdangos šilumos perdavimo koef.	W/(m <sup>2</sup> K)	0,85	0,14	
10.2. Cokolio šilumos perdavimo koef.	W/(m <sup>2</sup> K)	3,70	0,16	
10.3. Pamatų šilumos perdavimo koef.	W/(m <sup>2</sup> K)	3,70	0,16	
10.4. Sienų šilumos perdavimo koef.	W/(m <sup>2</sup> K)	1,27	0,15	
10.5. Butų langų šilumos perdavimo koef.	W/(m <sup>2</sup> K)	-	0,9	
10.6. Bendrojo naudojimo patalpų langų šilumos perdavimo koef.	W/(m <sup>2</sup> K)	-	0,9	
10.7. Bendrojo naudojimo patalpų durų šilumos perdavimo koef.	W/(m <sup>2</sup> K)	-	1,4	

0	2024	Statybos leidimui, statybai		
Laida	Išleidimo data	Laidos statusas ir išleidimo priežastis (jei taikoma)		
Atestato Nr.	NUOLATINIO LIETUVOS GYVENTOJO INDIVIDUALIOS VEIKLOS VYKDYMO PAŽYMA Nr. 1324023 El. paštas: jogiler@gmail.com		PROJEKTO PAVADINIMAS: Daugiabučio gyvenamojo namo (6.3), Inturkės g. 1, Molėtai atnaujinimo (modernizavimo) projektas	
	A2144	PV	J. Žilinskė	Laida 0
LT	STATYTOJAS/UŽSAKOVAS: UAB „Molėtų švara“ / UAB „Dauniškis ir Ko“		DOKUMENTO ŽYMUO: JR-2024.04-TDP-BSR	Lapas 1
				Lapų 1

# AIŠKINAMASIS RAŠTAS

## 1. Projekto rengimo pagrindas

### 1.1. Privalomieji projekto rengimo dokumentai

Projekto dalis parengta vadovaujantis privalomaisiais projekto rengimo dokumentais, kurių sąrašas pateiktas lentelėje.

il. Nr.	Dokumento žymuo	Pavadinimas	Pastabos
1.		Daugiabučio namo Inturkės g. 1 atnaujinimo (modernizavimo) investicijų planas	Pasirinktas namo atnaujinimo (modernizavimo) priemonių 1 variantas, B energinio naudingumo klasė
2.		Daugiabučio namo Inturkės g. 1 butų ir kitų patalpų savininkų susirinkimo protokolas	
3.		Projektavimo užduotis (techninė užduotis)	
4.		Topografinis planas	
5.		Nekilnojamojo turto registro duomenų bazės išrašas (VI „Registrų centras“ Reg. Nr. 90/20851)	
6.		Kiti Lietuvos Respublikoje galiojantys dokumentai ir teisės aktų reikalavimai	
7.		Projekte panaudoti mazgų sprendiniai priimti vadovaujantis „Pastatų modernizavimui skirtų tipinių detalių, priemonių ir techninių sprendinių katalogu“ 2018 m	

### 1.2. Pagrindiniai Normatyviniai, kiti dokumentai ir duomenys, kuriais vadovaujantis parengtas projektas / projekto dalis

Projekto dalis parengta vadovaujantis pagrindiniais normatyviniais ir kitais dokumentais, kurių sąrašas pateiktas lentelėje.

il. Nr.	Dokumento žymuo	Pavadinimas	Pastabos
	Nr. I-1240	LR Statybos įstatymas	
	Nr. XIII-425	LR Architektūros įstatymas	
	Nr. I-1120	LR Teritorijų planavimo įstatymas	
	Nr. I-2223	LR Aplinkos apsaugos įstatymas	

0	2024	Statybos leidimui, statybai			
Laida	Išleidimo data	Laidos statusas ir išleidimo priežastis (jei taikoma)			
Atestato Nr.	NUOLATINIO LIETUVOS GYVENTOJO INDIVIDUALIOS VEIKLOS VYKDYMO PAŽYMA Nr. 1324023 El. paštas: jogiler@gmail.com		PROJEKTO PAVADINIMAS: Daugiabučio gyvenamojo namo (6.3), Inturkės g. 1, Molėtai atnaujinimo (modernizavimo) projektas		
A2144	PV	J. Žilinskė	DOKUMENTO PAVADINIMAS: Aiškinamasis raštas	Laida	
27406	PDV	D. Kucevičius		0	
LT	STATYTOJAS/UŽSAKOVAS: UAB „Molėtų švara“ / UAB „Dauniškis ir Ko“		DOKUMENTO ŽYMUO: JR-2024.04-TDP-SK-AR	Lapas	Lapų
				1	1

XIII-2166	LR Specialiųjų žemės naudojimo sąlygų įstatymas	
Nr. I-301	LR Saugomų teritorijų įstatymas	
STR 1.01.02:2016	„Normatyviniai statybos techniniai dokumentai“	
STR 1.01.03:2017	„Statinių klasifikavimas“	
STR 1.01.04:2015	„Statybos produktų, neturinčių darniųjų techninių specifikacijų, eksploatacinių savybių pastovumo vertinimas, tikrinimas ir deklaravimas. Bandymų laboratorijų ir sertifikavimo įstaigų paskyrimas. Nacionaliniai techniniai įvertinimai ir techninio vertinimo įstaigų paskyrimas ir paskelbimas“	
STR 1.01.08:2002	„Statinio statybos rūšys“	
STR 1.02.01:2017	„Statybos dalyvių atestavimo ir teisės pripažinimo tvarkos aprašas“	
STR 1.02.09:2011	„Teisės atlikti pastatų energinio naudingumo sertifikavimą įgijimo tvarkos aprašas“	
STR 1.04.04:2017	„Statinio projektavimas, projekto ekspertizė“	
STR 1.05.01:2017	„Statybą leidžiantys dokumentai. Statybos užbaigimas. Statybos sustabdymas. Savavališkos statybos padarinių šalinimas. Statybos pagal neteisėtai išduotą statybą leidžiantį dokumentą padarinių šalinimas“	
STR 1.06.01:2016	„Statybos darbai. Statinio statybos priežiūra“	
STR 1.12.06:2002	„Statinio naudojimo paskirtis ir gyvavimo trukmė“	
STR 2.01.01(1):2005	„Esminis statinio reikalavimas „Mechaninis atsparumas ir pastovumas“	
STR 2.01.01(2):1999	„Esminiai statinio reikalavimai. Gaisrinė sauga“	
STR 2.01.01(3):1999	„Esminiai statinio reikalavimai. Higiena, sveikata, aplinkos apsauga“	
STR 2.01.01(4):2008	„Esminis statinio reikalavimas „Naudojimo sauga“	
STR 2.01.01(5):2008	„Esminis statinio reikalavimas „Apsauga nuo triukšmo“	
STR 2.01.01(6):2008	„Esminis statinio reikalavimas „Energijos taupymas ir šilumos išsaugojimas“	
STR 2.01.02:2016	„Pastatų energinio naudingumo projektavimas ir sertifikavimas“	
STR 2.01.07:2003	„Pastatų vidaus ir išorės aplinkos apsauga nuo triukšmo“	
STR 2.01.08:2003	„Lauko sąlygomis naudojamos įrangos į aplinką skleidžiamo triukšmo valdymas“	
STR 2.02.01:2004	„Gyvenamieji pastatai“	
STR 2.03.01:2019	„Statinių prieinamumas“	
STR 2.04.01:2018	„Pastatų atitvaros. Sienos, stogai, langai ir išorinės įėjimo durys“	
STR 2.05.13:2004	„Statinių konstrukcijos. Grindys“	
ISO 21542	„Pastatų statyba. Užstatytos aplinkos prieinamumas ir naudojimas“	
RSN-156-94	Statybinė klimatologija	
DT 5-00	Saugos ir sveikatos taisyklės statyboje	
HN 33:2011	„Triukšmo ribiniai dydžiai gyvenamuosiuose ir visuomeninės paskirties pastatuose bei jų aplinkoje“ patvirtinimo“	
HN 42:2009	Gyvenamųjų ir visuomeninių pastatų patalpų mikroklimatas	

DOKUMENTO ŽYMUO:	LAPAS	LAPŲ	LAIDA
JR-2024.04-TDP-SK-AR	2	20	0

		„Gaisrinės saugos pagrindiniai reikalavimai“ Patvirtinta Priešgaisrinės apsaugos ir gelbėjimo departamento prie Vidaus reikalų ministerijos direktoriaus 2010 m. gruodžio 7 d. įsakymu Nr. 1-338	
		„Gyvenamųjų pastatų gaisrinės saugos taisyklės“ Patvirtinta Priešgaisrinės apsaugos ir gelbėjimo departamento prie Vidaus reikalų ministerijos direktoriaus 2011 m. vasario 22 d. įsakymu Nr. 1-64	
	LST 1516:2015	Statinio projektas. Bendrieji įforminimo reikalavimai	

Projekto dalis parengta taip pat vadovaujantis ir kitais, lentelėje nepaminėtais, galiojančiais normatyviniais ir kitais dokumentais, reglamentuojančiais projektavimo veiklą.

## 1. Bendrieji duomenys

Šia projekto dalimi projektuojami modernizuojamo statinio konstrukcijų sprendiniai.

Projekto vadovas, projekto dalies vadovai atstovaudami Statytojo interesus ir nepažeisdami Projektuotojo interesų, užtikrina, kad Projektuotojo sprendiniai atitinka įstatymus, kitus teisės aktus, privalomuosius projekto rengimo dokumentus, normatyvinius statybos techninius, normatyvinius statinio ir paskirties dokumentų reikalavimus, nepažeidžia valstybės, žmonių su negalia integracijos, visuomenės bei trečiųjų asmenų interesų.

Statinys bus modernizuojamas, o statybos teritorija (sklypas) tvarkomas taip, kad statybos metu ir naudojant modernizuotą statinį trečiųjų asmenų gyvenimo ir veiklos sąlygos, kurias jie turėjo iki modernizacijos pradžios, galėtų būti pakeistos tik pagal normatyvinių statybos techninių dokumentų ir normatyvinių statinio saugos ir paskirties dokumentų nuostatas.

Projekto dalis parengta vadovaujantis Užsakovo pateiktais pirkimo dokumentais, LR įstatymais ir kitais norminiais teisės aktais. Projektiniai sprendiniai atitinka privalomuosius projekto rengimo dokumentus ir tenkina esminius statinio reikalavimus.

**Projekto tikslas** – modernizuoti gyvenamosios paskirties pastatą adresu Inturkės g. 1, Molėtuose, kad atitiktų **A energinio naudingumo klasę**, padidinti daugiabučio gyvenamojo namo energijos vartojimo efektyvumą, pagerinti vidaus patalpų mikroklimatą, prailginti pastato eksploatacijos trukmę bei užtikrinti esminius statinio reikalavimus.

## 2. Bendrieji pažintiniai duomenys apie vietovę

### 2.1. Klimato sąlygos pagal RSN 156-94 „Statybinė klimatologija“ duomenis, Ukmergėje (pagal stotis nr. 36 klimatinės sąlygos yra tokios:

vidutinė metinė oro temperatūra	+ 6,1 ° C	(2.1 lentelė)
absolūtus oro temperatūros maksimumas	+ 35,0 ° C	(2.2 lentelė)
absolūtus oro temperatūros minimumas	– 38,3 ° C	(2.3 lentelė)
šalčiausio penkiadienio vidutinė temperatūra	-27,0° C	(2.11 lentelė)
santykinis oro metinis drėgnumas	– 80%	(3.2 lentelė)
vidutinis vėjo greitis	3,8 m/s	(5.1 lentelė)

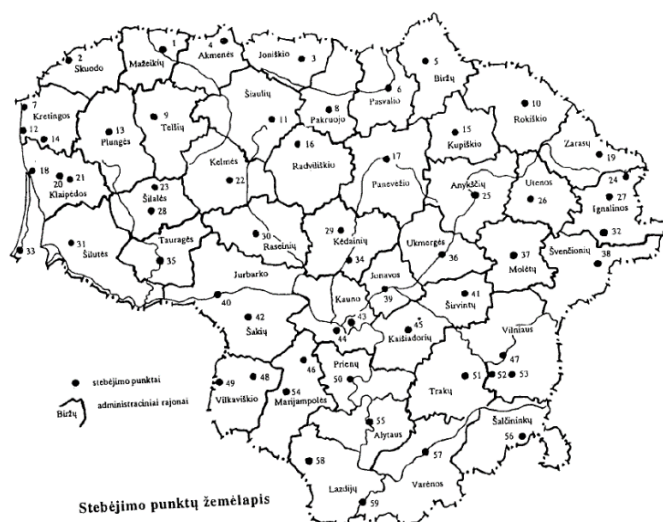
DOKUMENTO ŽYMUO:	LAPAS	LAPŲ	LAIDA
JR-2024.04-TDP-SK-AR	3	20	0



vidutinis metinis kritulių kiekis	588 mm	(6.1 lentelė)
maksimalus paros kritulių kiekis	99,6 mm	(6.2 lentelė)
vidutinis dekadinis sniego dangos storis	18 cm	(7.1 lentelė)
apšalo rajonas –I-as, apšalo storis	6,2 mm	(8.6 lentelė)
maksimalus žemės išalo gylis:		
	galimas 1 kartą per 10 metų iki 103 cm	(9.1 lentelė)
	galimas 1 kartą per 50 metų iki 140 cm	(9.1 lentelė)

**Sniego apkrova.** Pagal STR 2.05.04:2003 „Poveikiai ir apkrovos“ Molėtų rajono sav. priskiriama II-am sniego apkrovos rajonui, kur sniego antžeminės apkrovos charakteristinė reikšmė lygi 1,2 kN/m<sup>2</sup>.

**Vėjo apkrova.** Pagal STR 2.05.04:2003 „Poveikiai ir apkrovos“ Molėtų rajono sav. priskiriama I-am vėjo apkrovos rajonui, kur vėjo greičio pagrindinė ataskaitinė reikšmė 24 m/s.



Stebėjimo punkty žemėlapis (Šaltinis: RSN 156-94 „Statybinė klimatologija“)

### Vėjo kryptis ir stiprumas, nuolatinės apkrovos

Vietovėje dažniausiai pučia pietvakarių, vakarų ir pietų vėjai, o jų vidutinis greitis – 3,8 m/s. Vidutinio vėjo greičio amplitudė svyruoja tarp 2,9 ir 4,6 m/s (5.1 lentelė);

### Nuolatinės apkrovos

Nuolatinėms apkrovoms priskiriama:

- Konstrukcijų savasis svoris ir kitų medžiagų savieji svoriai
- Įrenginių svoriai bei tvirtinimo armatūra

### Vėjo apkrova

Apkrova priskiriama prie kintamųjų laisvųjų poveikių. Pagal STR 2.05.04:2003 „Poveikiai ir apkrovos“ teritorija priskiriama I-am vėjo apkrovos rajonui, kur vėjo greičio pagrindinė ataskaitinė reikšmė 24 m/s.

DOKUMENTO ŽYMUO:	LAPAS	LAPŲ	LAIDA
JR-2024.04-TDP-SK-AR	4	20	0



**Pav. 1.** Lietuvos vėjo apkrovos rajonai (Šaltinis: STR 2.05.04:2003, 3 priedas, 1 pav.)

### Sniego apkrova

Pagal STR 2.05.04:2003 „Poveikiai ir apkrovos“ teritorija priskiriama II-am sniego apkrovos rajonui, kur sniego antžeminės apkrovos charakteristinė reikšmė lygi  $1,6 \text{ kN/m}^2$ .



**Pav. 2.** Lietuvos sniego apkrovos rajonai (Šaltinis: STR 2.05.04:2003, 1 priedas, 1 pav.)

## 2.2. Gamtinė ar technologinė tarša

Modernizuojamas gyvenamasis namas yra gyvenamųjų ir visuomeninių namų kvartale, kuriame gamtinė ar technologinė tarša nėra išskirtinė.

## 2.3. Greta išdėstyti statiniai ir inžineriniai tinklai

Pastatas stovi renovuotų ir nerenovuotų daugiabučių, vienbučių ir administracinių pastatų kvartale.

DOKUMENTO ŽYMUO:	LAPAS	LAPŲ	LAIDA
JR-2024.04-TDP-SK-AR	5	20	0



**Pav. 3.** Pastato situacijos schema miesto kontekste (Šaltinis:www.regia.lt)

Pastatui normaliai funkcionuoti yra atvesti (esami) inžineriniai tinklai:

- 0,4 kV KL tinklas - savininkas Energijos skirstymo operatorius, AB;
- buitinis vandentiekis – savininkas UAB „Molėtų vanduo“;
- buitinis ir lietaus nuotekų tinklas – savininkas UAB „Molėtų vanduo“;
- ryšių linija – savininkas Telia Lietuva, AB;
- šilumos ir karšto vandens tiekimo tinklai – savininkas UAB „Molėtų šiluma“;
- dujos - savininkas Energijos skirstymo operatorius, AB.

## 2.4. Bendrieji pažintiniai duomenys apie statinį

Naudojimo paskirtis, statinio kategorija, statinio matmenys plane ir aukštis, aukštų skaičius, rūšys ir mansarda (jei numatyti):

### Duomenys apie pastatą:

- Registro Nr. – 90/20851;
- Adresas - Inturkės g. 1, Molėtai;
- Pastatas – GYVENAMASIS NAMAS;
- Pastato paskirtis - GYVENAMOSIOS PASKIRTIES (TRIJŲ IR DAUGIAU BUTŲ (DAUGIABUČIAI) );
- Unikalus Nr. – 6296-2000-9019;
- Pažymėjimas plane – 1A2p;

DOKUMENTO ŽYMUO:	LAPAS	LAPŲ	LAIDA
JR-2024.04-TDP-SK-AR	6	20	0

- Pastato statybos metai – 1962;
- Užstatytas plotas – 263,00 m<sup>2</sup>;
- Bendras plotas – 631,58 m<sup>2</sup>;
- Tūris – 2378 m<sup>3</sup>;
- Aukštų skaičius – 2;
- Pusrūsų – yra;
- Butų skaičius – 11;
- Kambarių skaičius – 26;
- Laiptinių skaičius – 1;
- Statinio kategorija – NEYPATINGASIS STATINYS;
- Statytojas (Užsakovas) – UAB „Molėtų švara“

**Pastato techniniai ir ekonominiai rodikliai:**

- Bendri pastato gabaritai plane yra 22,57 x 10,77 m.
- Pastato aukštis skaičiuojant nuo žemės paviršiaus altitudės iki pastato kraigo yra apie 9,90 m.
- Pastato energinio naudingumo sertifikato nustatyta energinio naudingumo klasė – F.

### 3. Laikančiosios ir atitvarų konstrukcijos

Esamos konstrukcijos yra aprašomos dalyje „Esamų statinių konstrukcijų būklės įvertinimas, atitikimas normatyvinių dokumentų reikalavimams, vykę rekonstravimai (kapitaliniai remontai)“.

#### 3.1. Projekte numatytų darbų sąrašas

- Prieš įrengiant termoizoliacijos sluoksnius, atliekamas sienų paviršių paruošimas šiltinimui (esant poreikiui - fasado mūro remontas, plyšių, įtrūkimų, siūlių, įdaužų užtaisymas, pelėsio pažeistų sienų dezinfekavimas);
- Pastato pamatų atkasimas, pamatų ir cokolio nuvalymas, dezinfekavimas, padengimas hidroizoliacija, apšiltinimas, požeminėje dalyje įrengiama membrana, antžeminėje – apdaila;
- Lauko sienų (įrengiant vėdinamą sistemą fasadui) apšiltinimas, apdailos įrengimas;
- Angokraščių apšiltinimas ir apdailos įrengimas, palangių pritvirtinimas;
- Perdangos nešiltintoje pastogėje šiltinimas, praėjimo takų įrengimas, liuko į pastogę keitimas, kopečių įrengimas;
- Šlaitinio stogo dangos ir pažeistų bei netinkamų medinių konstrukcijų keitimas, stoglangių įrengimas;
- Išorinių užlipimo ant stogo kopėčių įrengimas;
- Vent. šachtų pakėlimas mūru ir apskardinimas, apsauginės tvorelės su sniego gaudytuvu įrengimas;
- Stovų palydovinėms ir kt. antenoms įrengimas;
- Tambūro sienų šiltinimas termoizoliaciniu sluoksniu ir tinkavimas;
- Nuogrindos aplink pastatą atstatymas/ įrengimas po rūsio sienų apšiltinimo;
- Įėjimo stogelių apšiltinimas, naujos dangos įrengimas ir apskardinimas;
- Įėjimų aikštelių sutvarkymas, kiti susiję darbai.

DOKUMENTO ŽYMUO:	LAPAS	LAPŲ	LAIDA
JR-2024.04-TDP-SK-AR	7	20	0

### 3.2. Esamų statinių konstrukcijų būklės įvertinimas, atitikimas normatyvinių dokumentų reikalavimams, vykę rekonstravimai (kapitaliniai remontai)

Pastatas pastatytas 19šė metais, taigi pastato tarnavimo trukmė yra 29 metų. Pastate nebuvo atlikti rekonstravimo ar kapitalinio remonto darbai.



Pastato rytinio fasado fotofiksacija



Pastato Pietinio fasado fotofiksacija



Pastato Vakarinio fasado fotofiksacija



Pastato Šiaurinio fasado fotofiksacija

Pastato architektūrinė ir konstrukcijų fizinė/ techninė būklė vertinama vadovaujantis daugiabučio gyvenamojo namo apžiūros aktu bei vizualinės apžiūros metu nustatytais rezultatais.

**Išorinės sienos** – Fasadinių sienų konstrukcija – plytų mūras. Sienų konstrukcija vietomis pažeista, aprtrupėjusi, sienos nešiltintos, vietomis pažeistos drėgmės.

**Pamatai ir nuogrinda** – Būklė bloga, aprtrupėjęs cokolio tinkas, pamatai nešiltinti. Nuogrindos vietomis sutrūkę, vietomis atitrūkę nuo cokolio, vietomis nuolydis į cokolio pusę, todėl besikaupianti drėgmė ardo pamatus, auga samanės.

**Stogas** – Stogas sutapdintas, dengtas rulonine danga, papildomai nešiltintas. Vėdinimo kanalai neapšiltinti, apskardinimai vietomis atsilankstę. Patekimas ant stogo iš laiptinės per neapšildytą liuką.

**Butų ir kitų patalpų langai** – Dalis langų butuose mediniai (seni) su 2 stiklais. Medinių langų rėmai suirę, sąvaros sukrypę, nesandarūs. Dėl to šie langai yra laidūs šilumai ir nesaugūs.

**Rūsio perdanga** – Rūsio perdangos būklė gera, pavojingų įlinkių nepastebėta. Perdanga

DOKUMENTO ŽYMUO:	LAPAS	LAPŲ	LAIDA
JR-2024.04-TDP-SK-AR	8	20	0

gelžbetoninių plokščių, neapšiltinta.

**Bendrojo naudojimo patalpų langai ir lauko durys** – laiptinės lauko durys senos medinės, patenkinamos būklės. Rūsio langas užmūrytas, turės būti įrengiamas naujai .

**Šildymo inžinerinės sistemos** – Šildymas – decentralizuotas, šilumos punkto nėra, magistralinių ir stovų vamzdynų nėra. Kiekvieno buto savininkai šildosi krosnelėmis, kietu kuru.

**Karšto vandens inžinerinės sistemos** – Karšto buitinio vandens paskirstymo sistemos nėra, karštas vanduo ruošiamas kiekvieno buto atskirai.

**Vandentiekio inžinerinės sistemos** – Šaltas vanduo tiekiamas centralizuotai. Vamzdynai ir uždarojami armatūra vietomis pažeisti korozijos.

**Nuotekų šalinimo inžinerinės sistemos** – Buitinių nuotekų šalinimo vamzdynų būklė patenkinama.

**Vėdinimo inžinerinės sistemos** – Natūralaus kanalinių vėdinimo sistema, šachtos butuose, vėdinimas nepakankamas, pritekėjimas į patalpas - natūralus.

**Elektros bendrosios inžinerinės sistemos** – Bendrojo naudojimo patalpose elektros instaliacija pasenusi veikia nepatikimai, reikalinga atnaujinti.

**Išvados.** Nepakeistų langų, lauko durų, sienų bei stogo varžos netenkina STR 2.01.01(6):2008 „Esminiai statinio reikalavimai. Energijos taupymas ir šilumos išsaugojimas“ reikalavimų; šių atitvarų šilumos perdavimo charakteristikos neatitinka STR 2.01.02:2016 „Pastatų energinio naudingumo projektavimas ir sertifikavimas“ reglamento reikalavimų.

Gyvenamojo pastato laikančiosios konstrukcijos tenkina STR 2.01.01(1):2005 „Esminis statinio reikalavimas. Mechaninis atsparumas ir pastovumas“ reikalavimus.

Sienų įtrūkiai nėra didesni nei STR 1.03.01:2016 „Statybiniai tyrimai. Statinio avarija“ 1 priedo galimos avarinės būklės požymiai.

Būtina informuoti Projektuotoją jei statybos ar langų keitimo metu bus pastebėta, kad lodžijų tvirtinimo detalės yra atitrūkusios, stipriai paveiktos korozijos, mechaniškai pažeistos ar kitaip paveiktos ir kelia abejonių dėl laikomosios galios užtikrinimo.

## 4. Pateikiami pagrindiniai motyvai, pagrindžiantys projektinius sprendinius

Įgyvendinus projekte numatytus sprendinius gyvenamosios paskirties pastate adresu Inturkės g. 1 Molėtai, bus užtikrinama ne mažesnė, kaip A energinio naudingumo klasė.

## 5. Pastato konstrukciniai sprendiniai

Pastato laikančios konstrukcijos paliekamos esamos. Neprojektuojamas naujų angų darymas.

**1 lentelė.** Pastato šiltinimo medžiagos ir pagrindiniai parametrai

Eil. Nr.	Šiltinama vieta	Medžiaga, arba analogiška	Storis, mm	Šilumos laidumo koef. $\lambda_D$ W/(m·K)	Pastabos
1.	Pamatai Cokolis	XPS	25	$\leq 0,035$	Įgilinta iki 0,6 m
2.	Cokolio angokraščiai	EPS100	30-50	$\leq 0,035$	
3.	Fasadas	Mineralinė vata Universali Priešvėjinė	200 50	$\leq 0,034$ $\leq 0,033$	Žr. brėžinius

DOKUMENTO ŽYMUO: JR-2024.04-TDP-SK-AR	LAPAS	LAPŲ	LAIDA
	9	20	0

4.	Angokraščiai	ISOVER Facade	30-50	≤0,031	pagal esamą situaciją, angokraščių apšiltinimas vienoje vertikaloje linijoje
5.	Tambūro siena	Mineralinė vata Paroc Linio 10	30-50	≤0,036	Storis pagal esamą situaciją
6.	Perdangos pastogėje apatinis sl.	Mineralinė vata PAROC Ultra	200	≤0,035	
7.	Perdangos pastogėje viršutinis sl.	Mineralinė vata PAROC WAS 25t	50	≤0,033	
8.	Vėdinimo šachtų šonai	PAROC WAS 25t	50	≤0,033	
9.	Liuko šonų šiltinimas	PAROC WAS 25t	200	≤0,033	

## 6. Bendrieji reikalavimai sienų šiltinimui

Atliekant pastato sienų šiltinimo darbus atitraukiama elektros spinta, kiti esami įrenginiai. Apšiltinus fasadus, ir įrengus apdailą, įrengiamos naujos langų išorės palangės iš poliesterių dengtos skardos.

## 7. Bendrieji reikalavimai nevedinamoms sistemoms ir joms įrengti naudojamiems statybos produktams

- kai pastatų projektavimui ir statybai naudojama nevedinama sistema, ją turi sudaryti kaip vienas vieno gamintojo statybos produktas rinkai pateiktas statybos produktų rinkinys (komplektas), turintis ETĮ ir paženklintos CE ženklą;
- visi nevedinamoms sistemoms įrengti naudojami elementai turi būti atsparūs korozijai, drėgmei, pelėsiams ir ultravioletinei spinduliutei arba jie turi būti prieš naudojimą atitinkamai apsaugoti. Nevedinamos sistemos išoriniams sluoksniams naudojamų statybos produktų atsparumas nurodytiems poveikiams turi būti pagrįstas bandymais pagal tų gaminių standartų reikalavimus;
- nevedinamų sistemų įrengimo konstrukcinius sprendimus turi pateikti sistemos gamintojas.
- Iki pirmo aukšto langų viršaus numatoma I atsparumo smūgiams kategorija. Visur kitur - ne didesnė nei III atsparumo smūgiams kategorija. Atsparumo smūgiams reikalavimai nurodyti: nevedinamos sistemos naudojimo kategorija pagal ETAG 004.
- Vykdamas fasadų įrengimo darbus, kai fasado sistema – tinkuojama, vadovautis STR 2.04.01:2018 „Pastatų atitvaros. Sienos, stogai, langai ir išorinės įėjimo durys“ reikalavimais ir galiojančiomis statybos taisyklėmis tinkuojamai termoizoliacinei sistemai. Vykdamas tinkuojamų fasadų šiltinimo darbus, būtina vadovautis konkrečios sistemos gamintojo reikalavimais.

Vadovaujantis STR 2.04.01:2018 trečiu skirsniu 21.1p „pastatų projektavimui ir statybai naudojama nevedinama sistema, ją turi sudaryti kaip vienas vieno gamintojo statybos produktas rinkai pateiktas statybos produktų rinkinys (komplektas) 305/2011 [6.7], turintis ETĮ ir paženklintos CE ženklą“ bei 21.3. „nevedinamų sistemų įrengimo konstrukcinius sprendimus turi pateikti sistemos gamintojas. Įrengiant nevedinamas sistemas taip pat gali būti naudojami šio reglamento 2 priede pateikti nevedinamų sistemų įrengimo principiniai konstrukciniai sprendimai.“

Nevedinamų sistemų įrengimo konstrukciniai sprendiniai turi būti tikslinami įvertinant STR 2.04.01:2018 1 priede nurodytas atitvaras veikiančias vėjo apkrovas.

DOKUMENTO ŽYMUO:	LAPAS	LAPŲ	LAIDA
JR-2024.04-TDP-SK-AR	10	20	0

Rangovas kartu su fasadų šiltinimo sistemos tiekėju privalo fasadų įrengimui skirtas smeiges rovimui išbandyti vietoje.

### **7.1. Bendrieji reikalavimai vėdinamoms sistemoms ir joms įrengti naudojamiems statybos produktams**

- pastatų projektavimui ir statybai galima naudoti tik turinčias ETĮ ir paženklintas CE ženklu arba turinčias NTĮ vėdinamas sistemas;
- visi vėdinamoms sistemoms įrengti naudojami elementai, atsižvelgiant į juos sudarančias medžiagas, turi būti natūraliai atsparūs korozijai, drėgmei, pelėsiams ir ultravioletinei spinduliutei arba jie prieš naudojimą turi būti atitinkamai apsaugoti. Vėdinamos sistemos elementų atsparumas nurodytiems poveikiams turi būti pagrįstas bandymais pagal tų gaminių standartų reikalavimus;
- vėdinamos sistemos karkaso, mechaninio tvirtinimo ir apdailos metaliniai elementai turi būti parinkti taip, kad juos sujungus tarpusavyje nesusidarytų sąlygos elektrocheminei korozijai;
- vėdinama sistema turi išlikti saugi – negali būti negrįžtamai deformuoti jokie vėdinamos sistemos elementai, kai vieną minutę vėdinamos sistemos išorinis paviršius veikiamas 500 N jėga dviem kvadratinėmis 25 mm x 25 mm matmenų 5 mm storio metalinėmis plokštėmis statmenai sistemos paviršiui. Šį reikalavimą užtikrina vėdinamos sistemos tiekėjas konstrukciniais skaičiavimais arba bandymais;
- kai ant vėdinamos sistemos paviršiaus įrengiami papildomi elementai, jų sukeliama apkrova turi būti perduodama tiesiogiai pagrindui per prie pagrindo pritvirtintus papildomus laikiklius;
- vėdinamos sistemos apdailos elementų išorėje negali būti aštrių briaunų. Apdailos elementų paviršius negali kelti pastate arba šalia esantiems žmonėms sužeidimo rizikos;
- vėdinama sistema turi būti įrengta pagal sistemos gamintojo nurodymus.
- Iki pirmo aukšto langų viršaus numatoma I atsparumo smūgiams kategorija. Visur kitur - ne didesnė nei IV atsparumo smūgiams kategorija. Atsparumo smūgiams reikalavimai nurodyti: vėdinamos sistemos naudojimo kategorija pagal ETAG 034.
- Vykdamas fasadų įrengimo darbus, kai fasado sistema – vėdinama, vadovautis STR 2.04.01:2018 „Pastatų atitvaros. Sienos, stogai, langai ir išorinės įėjimo durys“ reikalavimais ir galiojančiomis statybos taisyklėmis tinkuojamai termoizoliacinei sistemai. Vykdamas vėdinamų fasadų šiltinimo darbus, būtina vadovautis konkrečios sistemos gamintojo reikalavimais.
- vėdinamų sistemų įrengimo konstrukciniai sprendiniai turi būti tikslinami įvertinant STR 2.04.01:2018 1 priede nurodytas atitvaras veikiančias vėjo apkrovas.

### **7.2. Esamų konstrukcijų remontas**

Sutvarkomi mūro sienų įtrūkimai, atstatomas aptrupėjęs plytų mūras, įėjimų stogeliai pagal TS „Remontiniai sprendiniai esamoms konstrukcijoms“.

Pažeistas, supleišėjęs vietas remontuoti, naudojant Drizoro arba analogiškas remontines medžiagas. Remontas turi būti vykdomas tokiu būdu:

- nuo paviršiaus pašalinti visą supleišėjusį ir atsisluoksniavusį tinką;
- atidengtą supleišėjusį mūrą nuvalyti suslėgtu oru ir padengti remontiniu mišiniu - Maxplug (arba analog.).

DOKUMENTO ŽYMUO:	LAPAS	LAPŲ	LAIDA
JR-2024.04-TDP-SK-AR	11	20	0



Lodžių, karnizo ir įėjimo stogelio plokštės prieš apšiltinimą turi būti suremontuotos: nuvalomos atplaišos, korozijos pažeista armatūra. Užbetonuojama inhibitorių turinčiais remonto mišiniais (betono sluoksnis turi būti ne plonesnis nei 20 mm).

### 7.3. Pamatų bei cokolio šiltinimas

Vadovaujantis statinio projektavimo užduotimi ir investiciniu planu projektuojamas pamatų ir cokolio šiltinimas ekstruzinio polistireninio putplasčio (XPS) plokštėmis.

#### Paruošiamieji darbai

Prieš įrengiant termoizoliaciją, išardoma nuogrinda, nuardomos rūšio langų palangės, pamatai atkasami iki reikiamo gylio, nuvalomi, pašalinamas esamas blogos būklės tinkas. Cokolis ir pamatai nuplaunami antiseptinėmis priemonėmis, priešgrybeliniu skysčiu (esant poreikiui aukšto slėgio vandens srove), esant poreikiui nugruntuojami, užtaisomi įtrūkimai ir sutvarkomos siūlės tarp stambiaplokščių blokų.

Prieš montuojant termoizoliacinį sluoksnį, ant pamatų įrengiama hidroizoliacija (teptinė dvigubo sluoksnio).

#### Termoizoliacija

Projektuojamas pamatų ir cokolio šiltinimas iš ekstruzinio polistireninio putplasčio (XPS).

Siekiant sumažinti šilumos izoliacijos vandens įgeriamumą po žeme esanti šilumos izoliacijos sluoksnio dalis apsaugoma įrengiant drenažinę membraną su viršutiniu užbaigimo profiliu. Plokštės prieš apdailą turi būti pašiaušiamos, klijavimui naudojami gamintojų rekomenduojami klijai (šalti bituminiai klijai be tirpiklių, poliuretano (PU) arba cementinio pagrindo klijai).

Cokoliui įrengiama apdaila, naudojamas dvigubas armavimas, tvirtinimas smeigėmis. Langų angokraščiai armuojami papildomu armavimo tinkleliu. Apšiltinama ne mažiau kaip iki 0,6 m, bet ne giliau nei įrūsinta dalis.

Visam cokoliui naudojama I kategorijos atsparumo smūgiams termoizoliacinė sistema.

Cokolio lygyje – apdaila klijuojama ant polistireninio putplasčio plokščių.

Naudoti medžiagas turinčias Europos techninį liudijimą ir CE sertifikatą.

#### Apdaila

Apdaila įrengiama pagal SA dalies sprendinius.

### 7.4. Fasado šiltinimas įrengiant ventiliuojamą šiltinimo sistemą

#### Paruošiamieji darbai

Prieš montuojant termoizoliaciją, nuardomi apskardiniai ir palangės, atitraukiama elektros spinta, nuimami/ atitraukiami komunikacijų žymėjimo ženklai, namo numerio lentelė, vėliavos laikiklis, šiluminio punkto ir signalizacijos davikliai, lauko šviestuvai ir kt. ant fasado veikiančios įrenginiai. Atviri elektros kabeliai, pakloti ant sienų, įvedami į laidadėžes. Po komunikacijų atitraukimo/pašalinimo sienos nuvalomos, paviršiai nuplaunami antipelešinėmis priemonėmis, pašalinamas esamas blogos būklės atšokęs tinkas, suremontuojamos aptrupėjusio mūro vietos, užtaisomi sienų defektai.

Visus darbus, kurie padidina pagrindo drėgnumą, būtina atlikti bent prieš 72 valandas iki šiltinimo medžiagos montavimo pradžios.

**Termoizoliacija.** Fasado šiltinimui naudojami du mineralinės vatos sluoksniai: pagrindinis ir vėjo izoliacinis sluoksnis. Fasado šiltinimui naudojama vata, turi būti pritaikyta ventiliuojamai termoizoliacinei sistemai.

Sienos iki pirmo aukšto langų viršaus turi atitikti I atsparumo smūgiams kategoriją.

#### Reikalavimai sienų šilumos izoliacinei medžiagai

Numatyta panaudoti dviejų sluoksnių mineralinę vatą, iš kurių pirmasis sluoksnis universali vata, antrasis – kieta, apsaugos nuo vėjo (priešvėjinė) vata padengta nedegia, orui mažai laidžia danga (gali būti su specialiomis suleidimo įpjovomis). Būtina naudoti to paties gamintojo lipnią juostą, kuria užklijuojami

DOKUMENTO ŽYMUO:	LAPAS	LAPŲ	LAIDA
JR-2024.04-TDP-SK-AR	12	20	0

priešvėjinių šiltinimo plokščių sudūrimai plokštumoje, vidiniuose ir išoriniuose kampuose, taip pat ta pačia lipnia juosta būtina kruopščiai užklijuoti tarpus ties metalo karkaso kronšteinų ir vatos sandūra, tokiu būdu užtikrinant šiltinimo sluoksnio sandarumą.

#### **Reikalavimai šilumos izoliacijos tvirtinimo smeigėms**

Mechaniniai ankeriai (fiksavimo smeigės) turi atitikti naudojamos šiltinimo sistemos specifikaciją. Šilumos izoliacijos plokštės būtina tvirtinti smeigėmis per visą termoizoliacinės plokštės storį. Reikalavimai šilumos izoliacijos tvirtinimo smeigėms: Šilumos izoliacijos plokštės būtina tvirtinti plastikinėmis smeigėmis, kurios neturi metalinių dalių, taip išvengiant šalčio tiltų. Draudžiama naudoti polistiroliui skirtas smeiges.

Smeigės turi būti naudojamos dviejų dalių - lėkštelė turi būti atskirai nuo strypo, tokiu būdu sukalus strypą, lėkštelė užspaudžiama ranka ir dėka specialių „dantukų“ ji užfiksuoja automatiškai. Taip išvengiama šilumos sluoksnio perspaudimo. Be to yra išvengiama vatos paviršiuje „antklodės“ efekto, kai kitokio tipo smeiges įkalama skirtingu gyliu – speciali smeigės strypo ankeravimo dalis sukurta taip, kad įkaltumėte tiek, kiek yra numatyta.

#### **Vėdinamo fasado sistema**

Vėdinamo fasado sistemai naudojama aliuminio karkaso sistema su nerūdijančio plieno kronšteinais.

#### **Apdaila**

Apdaila įrengiama pagal SA dalies sprendinius.

Apšiltinus fasadus, visiems langams įrengiamos naujos išorės palangės. Jos projektuojamos iš poliesteriu dengtos cinkuotos skardos, kurios spalvinis sprendimas pateikiamas fasadų brėžiniuose.

Renovuojant pastatą, neuždengti ventiliacinių grotelių, po renovacijos atstatyti į buvusias vietas komunikacijų žymėjimo ženklus.

**Vykdam ventiliuojamų fasadų šiltinimo darbus, būtina vadovautis konkrečios sistemos gamintojo reikalavimais.**

### **7.5. Fasado šiltinimas įrengiant nevedinamą šiltinimo sistemą ir įėjimo stogeliams**

#### **Paruošiamieji darbai**

Sienos ir perdangos plokštės nuvalomos, paviršiai nuplaunami antipelėsinėmis priemonėmis, pašalinamas esamas blogos būklės atšokęs tinkas, suremontuojamos aptrupėjusio betono vietos, užtaisomi sienų ir plokščių defektai, remontuojamos ir hermetizuojamos ištrupėjusios siūlės tarp blokų, paviršiai nugruntuojami, įrengiamas išlyginamasis sluoksnis.

Visus darbus, kurie padidina pagrindo drėgnumą, būtina atlikti bent prieš 72 valandas iki šiltinimo medžiagos montavimo pradžios. Fasado išlyginimo darbams naudojant cementinius skiedinius, būtina laikytis techninių reikalavimų ir įvertinti lauko temperatūros poveikį.

#### **Termoizoliacija**

Fasado išlyginimo darbams naudojant cementinius skiedinius, būtina laikytis techninių reikalavimų ir įvertinti lauko temperatūros poveikį.

Šilumos izoliacijos plokštės būtina tvirtinti smeigėmis su plastikiniai montavimo elementai, mažinančiais terminio tiltelio efektą. Naudojamos polistiroliui skirtos smeigės.

Sienos lodžių viduje turi atitikti II atsparumo smūgiams kategoriją.

Lodžių perdangos (I a.) iš apačios šiltinamos polistireninio putplasčio plokštėmis, įrengiama tinkuota fasado apdaila su dažymu.

#### **Apdaila**

Apdaila įrengiama pagal SA dalies sprendinius.

### **7.6. Angokraščių šiltinimas**

Cokolio angokraščiai šiltinami polistireninio putplasčio plokštėmis (EPS100). Angokraščių apdaila

DOKUMENTO ŽYMUO:	LAPAS	LAPŲ	LAIDA
JR-2024.04-TDP-SK-AR	13	20	0

– skarda. Angokraščio apdailos spalva pagal fasadų brėžinį SA dalyje.

Pastato langų ir durų angokraščiams apšiltinti naudojamos akmens vatos plokštės. Šiltinimas ir įrengta apdaila privalo per visą aukštį būti vienoje linijoje. Angokraščių apdaila – poliesteriu dengta skarda. Angokraščio apdailos spalva pagal fasadų brėžinį SA dalyje.

Visuose languose iš išorės per visą lango perimetrą įrengiamos hidroizoliacinės juostos, naujai statomiems langams iš vidaus klijuojamos garo izoliacinės juostos.

## 8. Tambūro šiltinimas

Siekiant sumažinti šilumos nuostolius, šiltinamos tambūro sienos, besiribojančios su gyvenamosiomis patalpomis. Tambūro sienų šiltinimui naudojamos nedegios akmens vatos plokštės, įrengiama tinkuojama sistema. Įrengiant tambūro sienų šiltinimą vadovautis techninėmis specifikacijomis. Apšiltintos sienos termoizoliacinės sistemos atsparumo ugniai klasė - A2-s1-d0.

### Stogo dangos keitimas

Nauja stogo danga įrengiama iš plieninių valcuoto profilio (Classic) skardos lakštų (spalvą žr. fasadų brėžinyje). Įrengiami nauji išilginiai ir skersiniai grebėstai. Įrengiama nauja hidroizoliacinė danga, sniego gaudytuvai, kraigo vėjalenčių, vėdinimo šachtų sutvarkymas, lietvamzdžių ir latakų įrengimas.

Stogo atbrailos apšiltinamos, įrengiama tinkuoto fasado apdaila. Ant stogo projektuojama apsauginė tvorelė  $\geq 600\text{mm}$  virš stogo dangos. Stogo elementų išdėstymą žiūrėti stogo plane, o spalvas fasadų brėžinyje.

#### Stogo dangos keitimo paruošiamieji/demontavimo darbai

Nuo pastato nuimami parapetų apskardinimai, ventiliacijos šachtų stogeliai, nuotekų stovų alsuoklių ir demontuojama esama lietaus nuvedimo sistema.

Laikantis visų darbo su asbesto turinčiomis statybinėmis medžiagomis reikalavimų, nuardoma sena – asbesto lakštų stogo danga, apskardinimai, grebėstai. *Esamos gegnės yra 170x50 mm kas 800-1100 mm, statramsčiai 100x100 mm, spyriai 170x50 mm. Naujos dangos įrengimui reikalingos konstrukcijos (išilginiai ir skersiniai grebėstai, vėjalentės ir kt) gaminamos ir montuojamos pagal nurodytas detalėse, atsižvelgiant į stogo dangos rekomendacijas, iš C24 klasės kalibruotos medienos. Visos medinės konstrukcijos antiseptikuojamos.*

#### Stogo dangos keitimo darbai

Visi mediniai elementai turi būti apdorojami antiseptinėmis ir antipireninėmis medžiagomis, t.y. būtina jomis nutepti esamas bei naujas medinės konstrukcijas. Jų masinis drėgnis turi būti  $\leq 20\%$  ir  $\geq 8\%$ . Rekomenduojamas drėgnis 10-12%. Difuzinės plėvelės (vandens garų varžai lygiavertis oro sluoksnio storis  $S_d \leq 0,02\text{ m}$ . Ant difuzinės plėvelės yra tvirtinami išilginiai grebėstai (50x50 mm), o ant jų, pagal stogo dangos gamintojo pateikiamas rekomendacijas, skersiniai (50x50 mm) grebėstai. Vėdinimo tarpo aukštis turi būti  $\geq 50\text{ mm}$ . Medžiagų ir gaminių, naudojamų šlaitinių stogų dangoms įrengti, atsparumas tūriniam šaldymui turi būti ne mažesnis kaip FRE150. Skardinės dangos tvirtinimas ir stogo nuolydžiai turi atitikti gamintojo pateiktus įrengimo instrukcijos reikalavimus. Stogo danga negali būti sunkesnė nei dabar esančioji (iki  $\sim 16,16\text{ kg/m}^2$ ).

Projektuojamas garo, vėjo izoliacijų įrengimas. Vandens nuvedimo sistemos sutvarkymas. Išorinės lietaus nuvedimo sistemos montavimas - naujų lietvamzdžių, latakų įrengimas iš poliesteriu dengtos spalvotos skardos (ne plonesnės kaip 0,6 mm) (spalvą žr. fasadų brėžinyje).

Kraigas ir kiti stogo elementai aptaisomi. Demontuotos antenos po statybos darbų atstatomos į buvusias vietas ir sureguliuojamos. Stogo karnizo plokštės apskardinamos. Pastato stogo perimetru įrengiama metalinė tvorelė su sniego gaudykle (žr. stogo plane ir SA dalies fasadų brėžiniuose).

#### Pastogės vėdinimas

Pastogei vėdinti priešpriešinėse stogo pusėse projektuojami tūriniai stoglangiai (stogdežės) su

DOKUMENTO ŽYMUO:	LAPAS	LAPŲ	LAIDA
JR-2024.04-TDP-SK-AR	14	20	0

ventiliacinėmis grotelėmis (žr. *stogo plane*). Vėdinimo angos yra atidaromos.

Angų plotas kiekvienoje pusėje turi būti ne mažesnis kaip 1:250 vėdinamos pastogės grindų ploto. Bendras pastogės vėdinimo angų plotas turi būti ne mažesnis kaip 2,82 m<sup>2</sup>, projektuojamos šešios angos, kurių bendras plotas 3,00 m<sup>2</sup>.

Vėdinimo angoms projektuojamos dažytos cinkuotos ventiliacinės grotelės su tinkleliu nuo vabzdžių.

#### **Nuotekų stovų alsuokliai**

Virš vėdinimo šachtų iškeliami nuotekų stovų alsuokliai – jie iškeliami virš vėdinimo šachtų min 100 mm (žr. VN dalyje). Nuotekų stovų alsuokliams įrengiami stogeliai.

#### **Žaibosauga ir kita įranga**

Žaibosauga pateikiama E dalyje.

Esamos antenos ir kiti ant stogo sumontuoti įrenginiai atstatomi po apšiltinimo. Kabeliai, esantys ant stogo, pakeliami ir tvirtinami laikikliuose. Neveikiantys kabeliai ir laidai turi būti atjungiami ir utilizuojami.

#### **Vandens surinkimo sistema**

Keičiama lietaus vandens nuvedimo sistema. Išorinio lietaus surinkimo sistema projektuojama visam namui nuo pagrindinio stogo ir nuo įėjimo stogelių (Žr. SA dalyje).

#### **Vėdinimo šachtos**

Vykdamas stogų šiltinimo darbus išvaloma, dezinfekuojama, sandarinama, sutvarkoma esama, natūralios traukos, pastato patalpų vėdinimo sistema. Pagal normatyvinius reikalavimus vėdinimo šachtų išeinamosios angos pakeliamos iki ne mažiau kaip 300 mm virš parapeto ir ne mažiau kaip 400 mm virš stogo dangos. Vėdinimo šachtos pakeliamos atliekant mūro darbus. Vėdinimo šachtoms projektuojami nauji poliesteriu dengtos skardos stogeliai.

### **Perdangos pastogėje šiltinimas**

Pastogės perdanga išvaloma ir pašalinamos esančios senos termoizoliacinės medžiagos, smėlis ir pan. Ant pastogės perdangos įrengiamas garo izoliacinis sluoksnis iš polietileno plėvelės, vėliau montuojami mediniai tašai tako palėpėje įrengimui, perdanga apšiltinama universalia mineraline vata ir priešvėjinė mineraline vata, įrengiamas difuzinės plėvelės sluoksnis ir tvirtinamos OSB plokštės, prie jau pritvirtintų tašų, vaikščiojimo takų suformavimui.

#### **Liuko šiltinimas ir įrengimas**

Esama užlipimo į pastogę anga netenkina priešgaisrinių reikalavimų (esamos angos matmenys 0,60x0,70 m). Projektuojamas esamos angos didinimas iki ne mažiau kaip 0,60x0,80m.

Pagal projekte pateiktą brėžinį demontuojamas esamas stogo išlipimo liukas. Pagal projekte pateiktą brėžinį apšiltinamas užlipimo į pastogę liukas kietos mineralinės vatos plokštėmis. Hermetizuojamas iš visų pusių, įrengiamos naujos liuko durys. Įrengiamos naujos stacionarios kopėčios patekimui į pastogę. Stogo liukas atlikus apšiltinimo darbus matmenys bus ne mažesni kaip 0,6x0,8m. Pateikimas pro jį iš laiptinės – 0,7 m pločio stacionariomis kopėčiomis pagamintomis iš ne žemesnės kaip A2-s3,d2 degumo klasės statybos produktų.

## **9. Įėjimo Stogelio apšiltinimas ir naujos stogo dangos įrengimas**

### **Įėjimo stogelio apšiltinimo paruošiamieji/ demontavimo darbai**

Prieš atliekant šiltinimo darbus demontuojama esama danga, suformuojami nuolydžiai.

### **Įėjimo stogelio termoizoliacija**

Po stogelio padengimo priešgrybeliniu skysčiu, formuojamas nuolydis  $\geq 2,5\%$  naudojant

DOKUMENTO ŽYMUO:	LAPAS	LAPŲ	LAIDA
JR-2024.04-TDP-SK-AR	15	20	0

polistireninio putplasčio plokštėmis, ant viršaus įrengiamas sluoksnis iš mineralinės vatos.

Nuolydis formuojamas taip, kad būtų užtikrintas vandens nubėgimas. Projekte numatyta stogelį uždengti 2-iem sluoksniais naujos bituminės hidroizoliacinės ruloninės stogo dangos: apatinis sluoksnis ir viršutinis prilydomosios hidroizoliacijos sluoksnio. Stogelio šonai apskardinami skarda, įrengiamas lietaus vandens nuvedimas, apačia tinkuojama armuotu tinku, dažoma (Spalvas žr. fasadų brėžiniuose).

Apdaila įrengiama pagal SA dalies sprendinius.

## 10. Pastato energinis efektyvumas

Pastatas tenkina **A energinio naudingumo klasei** keliamus reikalavimus:

- Pastato energijos vartojimo efektyvumo rodiklio vertė turi atitikti  $C_1 < 0,70$  ir  $C_2 \leq 0,85$ ;
- Pastato atitvarų savitieji šilumos nuostoliai turi būti ne didesni už A klasės pastatų atitvarų norminius savituosius šilumos nuostolius.
- Pastato sandarumo reikalavimas - oro apykaitos vertė  $n_{50} < 1,0$  (1/h)

Remiantis STR 2.01.02:2016 „Pastatų energinio naudingumo projektavimas ir sertifikavimas“ p. 39, atlikus statinio remonto darbus turi būti atlikti sandarumo matavimai, kurių rezultatas turi tenkinti šio STR 10 lentelėje nurodytus reikalavimus.

**Reikalavimai pastato sandarumui.** Sandarumas matuojamas baigtame statyti pastate prieš atliekant pastato energinio naudingumo sertifikavimą. Pastato sandarumo matavimo metu pastate užbaigiami visi statybos darbai, kurie gali pabloginti pastato sandarumo rodiklius.

Pastato sandarumas išmatuojamas ne anksčiau kaip vieni metai iki pastato energinio naudingumo sertifikato išdavimo datos. Pastato sandarumas išmatuojamas šiais atvejais:

- visų paskirčių A, A+ ir A++ energinio naudingumo klasių pastatams.

Pastatų atitvarų norminių šilumos perdavimo koeficientų  $U_{(B)}$  ( $W/m^2K$ ) vertės A energinio naudingumo klasės gyvenamiesiems pastatams:

**2 lentelė.** Atitvarų šilumos laidumo koeficiento reikšmės

Atitvaros rūšis	Projektinis šilumos perdavimo koeficientas, $\leq U [W/(m^2 \cdot K)]$	Norminis šilumos perdavimo koeficientas, $\leq U [W/(m^2 \cdot K)]$	Esamas šilumos perdavimo koeficientas, $\leq U [W/(m^2 \cdot K)]$
Stogai ar perdangos	0,14	0,14	0,85
Šildomų patalpų atitvaros, kurios ribojasi su gruntu	0,16 0,15	0,16	3,7
Butų langai ir lodžijos durys	1,0	1,0	
Bendro naudojimo patalpų (rūsio, laiptinių) langai	1,0	1,0	
Bendro naudojimo patalpų durys	1,4	1,4	

Pastaba:

\* pagal investicinį projektą ir techninę užduotį taikoma mažesnė vertė;

\*\* Remiantis STR 2.01.02:2016 „Pastatų energinio naudingumo projektavimas ir sertifikavimas“, VIII. SKYRIUS 33 punktu.

DOKUMENTO ŽYMUO:	LAPAS	LAPŲ	LAIDA
JR-2024.04-TDP-SK-AR	16	20	0

## 10.1. Atitvarų besiribojančių su gruntu (pamatų požeminės ir antžeminės dalies) šilumos perdavimo koeficiento vertės skaičiavimas:

Pamatų varža:

$$R_t = R_{si} + R_s + R_{se};$$

$R_t$  – atitvaros visuminė šiluminė varža ( $m^2 \cdot K/W$ ).

$R_{si}$  - Atitvaros vidinio paviršiaus šiluminė varža (sienai  $R_{si}=0,13 (m^2 \cdot K/W)$ );

$R_{se}$  - Atitvaros išorinio paviršiaus šiluminė varža (visomis kryptimis  $R_{se}=0,04 (m^2 \cdot K/W)$ );

$R_s$  - Atitvaros sluoksnių šiluminė varža:

$$R_s = R_1 + R_2 + R_3;$$

Nevėdinamos atitvaros šilumos perdavimo koeficiento skaičiavimas, kai tvirtiklių šilumai laidži dalis neįgilinta į termoizoliacinį sluoksnį (LST EN ISO 6946:2008 metodas)

1 – tvirtiklio plastikinis gaubtelis; 2 – tvirtiklio šilumai laidži dalis; 4 - termoizoliacinis sluoksnis „4“;  
5 – termoizoliacijos tvirtinimą laikantis vidinis atitvaros sluoksnis (mūras, g/b perdenginys ir pan.);  
6 – išorinis apdailinis atitvaros sluoksnis (tinkas ir pan.).

Atitvaros tipas:

Tvirtiklio šilumą laidžiai daliai panaudotas metalas:

$n_f$  – tvirtiklių kiekis kvadratiniam metre, ( $vnt/m^2$ ):

$A_f$  – vieno tvirtiklio šilumai laidžios dalies skerspjūvio plotas ( $m^2$ ):

	$\lambda_{ds}, W/(m \cdot K)$	d, m	Sluoksnio šiluminė varža R ( $m^2 \cdot K/W$ ) apskaičiuojama	Sluoksnio šiluminė varža R ( $m^2 \cdot K/W$ ) žinoma
Atitvaros sluoksnis „4“ ( $d_4$ įvesti būtina):	0,042	0,25	5,952	
Atitvaros sluoksnis „5“:	0	0	0,270	0,27
Atitvaros sluoksnis „6“:	0	0	0,000	

$R_T, (m^2 \cdot K)/W$ :

$\Delta U, W/(m^2 \cdot K)$ :

Atitvaros šilumos perdavimo koeficientas  $U, W/(m^2 \cdot K)$ :

**Skerspjūvio plotų skaičiavimas:**

	Skersmuo, mm	Plotas, $m^2$
Apskritimas:	<input type="text" value="6"/>	<input type="text" value="0,00002827"/>
Stačiakampis (a x b):	<input type="text" value="3"/> <input type="text" value="8"/>	<input type="text" value="0,000024"/>

**Pav. 4.** Nevėdinamos atitvaros su šilumai laidžiais tvirtikliais šilumos perdavimo koeficiento skaičiavimas

## 10.2. Atitvarų (sienų su ventiliuojamu fasadu) šilumos perdavimo koeficiento vertės skaičiavimas:

Sienos varža:

DOKUMENTO ŽYMUO:  JR-2024.04-TDP-SK-AR	LAPAS	LAPŲ	LAI DA
	17	20	0

$$R_t = R_{si} + R_s + R_{se};$$

$R_t$  – atitvaros visuminė šiluminė varža ( $m^2 \cdot K/W$ ).

$R_{si}$  - Atitvaros vidinio paviršiaus šiluminė varža (sienai  $R_{si} = 0,13$  ( $m^2 \cdot K/W$ ));

$R_{se}$  - Atitvaros išorinio paviršiaus šiluminė varža (su vėdinamu oro tarpu  $R_{se} = R_{si} = 0,13$  ( $m^2 \cdot K/W$ ));

$R_s$  - Atitvaros sluoksnių šiluminė varža:

$$R_s = R_1 + R_2 + R_3;$$

**Vėdinamos atitvaros su šilumą laidžiais tvirtikliais šilumos perdavimo koeficiento skaičiavimas (LST EN ISO 6946:2008 metodas)**

1 – T formos metalinis profilis, kuris pritvirtintas prie išsikišusios į vėdinamą oro tarpą L formos tvirtiklio dalies; 2 – L formos metalinis tvirtiklis; 3 - termoizoliacinis sluoksnis „3“; 4 - termoizoliacinis sluoksnis „4“; 5 – termoizoliacijos tvirtinimą laikantis vidinis atitvaros sluoksnis (mūras, g/b perdenginys ir pan.); 6 – išorinis apdailinis atitvaros sluoksnis.

Atitvaros tipas:

Tvirtiklio šilumą laidžiai daliai panaudotas metalas:

$n_T$  – tvirtiklių kiekis kvadratiniam metre, ( $vnt/m^2$ ):

$A_T$  – vieno tvirtiklio šilumai laidžios dalies skerspjūvio plotas ( $m^2$ ):

	$\lambda_{ds}, W/(m \cdot K)$	d, m	Sluoksnio šiluminė varža R (( $m^2 \cdot K$ )/W) apskaičiuojama	Sluoksnio šiluminė varža R (( $m^2 \cdot K$ )/W) žinoma
Atitvaros sluoksnis „3“ ( $d_3$ [vesti būtina]):	0,034	0,05	1,471	
Atitvaros sluoksnis „4“ ( $d_4$ [vesti būtina]):	0,035	0,2	5,714	
Atitvaros sluoksnis „5“:			0,790	0,79

$R_T, (m^2 \cdot K)/W$ :

$\Delta U, W/(m^2 \cdot K)$ :

Atitvaros šilumos perdavimo koeficientas  $U, W/(m^2 \cdot K)$ :

**Skerspjūvio plotų skaičiavimas:**

Apskritimas:

Stačiakampis (a x b):

**Pav. 5.** Vėdinamos atitvaros su šilumai laidžiais tvirtikliais šilumos perdavimo koeficiento skaičiavimas

### 10.3. Perdangos pastogėje šilumos perdavimo koeficiento vertės skaičiavimas:

Perdangos pastogėje varža:

$$R_t = R_{si} + R_s + R_{se};$$

DOKUMENTO ŽYMUO:  JR-2024.04-TDP-SK-AR	LAPAS	LAPŲ	LAIDA
	18	20	0

$R_t$  – atitvaros visuminė šiluminė varža ( $\text{m}^2 \cdot \text{K}/\text{W}$ ).

$R_{si}$  - Atitvaros vidinio paviršiaus šiluminė varža (aukštyn  $R_{si} = 0,1$  ( $\text{m}^2 \cdot \text{K}/\text{W}$ ));

$R_{se}$  - Atitvaros išorinio paviršiaus šiluminė varža (visomis kryptimis  $R_{se} = 0,04$  ( $\text{m}^2 \cdot \text{K}/\text{W}$ ));

$R_s$  - Atitvaros sluoksnių šiluminė varža:

$$R_s = R_1 + R_2 + R_3;$$

$R_1$ - esamos perdangos plokštės varža:

$$R_1 = \frac{d}{\lambda_{ds}^*} = \frac{0,22}{1,3} = 0,17 \text{ (m}^2 \cdot \text{K/W)};$$

$\lambda_{ds}^*$  - priimta iš STR 2.01.02:2016, 3 priedo 3.6 lentelės, 4 poz.

$R_2$ - **200 mm** storio šilumos izoliacijos sluoksnio iš universalios mineralinės vatos PAROC Ultra arba analog. varža ( $\lambda_{ds} = 0,035 + 0,001 = 0,036$   $\text{W}/(\text{m} \cdot \text{K})$ ) – projektinė vertė, įvertinant papildomą medžiagos įdrėkimą vėdinamoje atitvaroje):

$$R_2 = \frac{d}{\lambda_{ds}} = \frac{0,20}{0,036} = 5,56 \text{ (m}^2 \cdot \text{K/W)};$$

$R_3$ - **50 mm** storio šilumos izoliacijos sluoksnio iš mineralinės vatos PAROC WAS 25t arba analog. varža ( $\lambda_{ds} = 0,033 + 0,001 = 0,034$   $\text{W}/(\text{m} \cdot \text{K})$ ) – projektinė vertė, įvertinant papildomą medžiagos įdrėkimą nevėdinamoje atitvaroje):

$$R_3 = \frac{d}{\lambda_{ds}} = \frac{0,05}{0,034} = 1,47 \text{ (m}^2 \cdot \text{K/W)};$$

$$R_t = R_{si} + R_s + R_{se} = 0,1 + (0,17 + 5,56 + 1,47) + 0,04 = 7,34 \text{ (m}^2 \cdot \text{K/W)}.$$

$$U_r = \frac{1}{R_t} = \frac{1}{7,34} = 0,136 \text{ W/ (m}^2 \cdot \text{K)};$$

Atitvaros projektinis šilumos perdavimo koeficientas:

$$U_r = 0,136 < U_N = 0,14 \text{ W/ (m}^2 \cdot \text{K)}.$$

## 11. Konstrukcijų atsparumas ugniai ir gaisrinės gebos reikalavimai

Detalesni gaisrinės saugos reikalavimai pateikiami bendrojoje dalyje. Šioje dalyje pateikiama santrauka.

**Statinio atsparumo ugniai laipsnis, gaisro apkrovos kategorija (kai ją nustatyti būtina), patalpų gaisro apkrova**

Statinys yra I atsparumo ugniai laipsnio. Gaisrinei apkrovai reikalavimai nekeliama, projektuojamas kaip vienas gaisrinis skyrius.

**Statinio konstrukcijų atsparumas ugniai**

**3 lentelė.** Konstrukcijų elementų atsparumas ugniai

DOKUMENTO ŽYMUO:	LAPAS	LAPŲ	LAIDA
JR-2024.04-TDP-SK-AR	19	20	0



Statinio atsparumo ugniai laipsnis	Gaisro apkrovos kategorija	Statinio, statinio gaisrinio skyriaus konstrukcijų elementų (turinčių ugnies atskyrimo ir (ar) apsaugos funkcijas) atsparumas ugniai ne mažesnis kaip (min.)							
		Gaisrinių skyrių atskyrimo sienos ir perdangos	Laikančiosios konstrukcijos	Nelaikančiosios vidinės sienos	Lauko siena	Aukštų, pastogės patalpų, rūšio perdangos	Stogai	Laiptinės	
								Vidinės sienos	Laiptatakliai ir aikštelės
I	1	REI 180	R 120 <sup>(1)</sup>	**	EI 30 (o↔i) <sup>(3)</sup>	REI 90 <sup>(1)</sup>	RE 30 <sup>(4)</sup>	REI 120	R 60 <sup>(5)</sup>

RN – projektuojamas kaip vienas gaisrinis skyrius, reikalavimai nekeliama.

\*\* - pastato nelaikančioms vidinėms sienoms atsparumo ugniai reikalavimai netaikomi.

<sup>(1)</sup> Konstrukcijoms įrengti naudojami ne žemesnės kaip A2–s3, d2 degumo klasės statybos produktai.

<sup>(2)</sup> Konstrukcijoms įrengti naudojami ne žemesnės kaip B–s3, d2 degumo klasės statybos produktai.

<sup>(3)</sup> Atsparumo ugniai reikalavimai lauko sienoms netaikomi, kai:

a) statinio aukšto grindų altitudė (ji skaičiuojama nuo gaisrų gesinimo ir gelbėjimo automobilių privažiavimo prie pastato žemiausios paviršiaus altitudės, o kai gaisrų gesinimo ir gelbėjimo automobilių privažiavimo įrengti nebūtina, – nuo nešiojamųjų gaisrinių kopėčių pastatymo žemiausios paviršiaus altitudės) neviršija 6 m

<sup>(4)</sup> Stogą laikančiosioms konstrukcijoms įrengti naudojami ne žemesnės kaip B–s3, d2 degumo klasės statybos produktai

<sup>(5)</sup> Netaikoma laiptatakliai ir aikštelėms, laiptus laikančiosioms dalims, kurios nuo kitų pastato patalpų atskirtos nustatyto atsparumo ugniai vidinėmis priešgaisrinėmis sienomis ir angų užpildais, atitinkančiais „Gaisrinės saugos pagrindiniai reikalavimai“, 3 lentelės reikalavimus.

## **12. Projektinių sprendinių atitiktis privalomiesiems projekto rengimo dokumentams, teritorijų planavimo dokumentams, esminiams statinių ir statinio architektūros, aplinkos, kraštovaizdžio, nekilnojamojo kultūros paveldo vertybių reikalavimams, trečiųjų asmenų interesų apsaugos reikalavimams**

Pastatas remontuojamas vadovaujantis teritorijų planavimo dokumentais, esminiais statinio ir statinio architektūros reikalavimais, Lietuvos Respublikos statybos techniniais reglamentais, privalomaisiais aplinkos, kraštovaizdžio apsaugos, trečiųjų asmenų interesų apsaugos reikalavimais, higienos ir priešgaisrinėmis normomis. Projektas parengtas remiantis užsakovo pateikta projektavimo užduotimi.

Projektuojant ir vykdant statybos darbus trečiųjų asmenų interesai nėra ir nebus pažeidžiami.

Paprastojo remonto metu kaimyninių sklypų naudotojai nepatogumų nepatirs. Priėjimai ar privažiavimai nebus apriboti. Kaimyninių sklypų inžineriniai tinklai nebus paliesti.

Tinkamai eksploatuojant pastatą, laikantis higienos reikalavimų veikla gyventojų sveikatai neigiamo poveikio neturės.

Visuomeninei ir rekreacinei aplinkai esama veikla neigiamo poveikio neturės.

DOKUMENTO ŽYMUO:	LAPAS	LAPŲ	LAIDA
JR-2024.04-TDP-SK-AR	20	20	0

# TECHNINĖS SPECIFIKACIJOS

## Techninių specifikacijų žiniaraštis

TS 01	Bendrieji reikalavimai
TS 02	Ardymo darbai
TS 03	Remontiniai sprendiniai esamoms konstrukcijoms
TS 04	Mūro darbai
TS 05	Betonavimo darbai
TS 06	Metalinių konstrukcijų projektavimas, gamyba, statyba ir kontrolė
TS 07	Medinės konstrukcijos
TS 08	Nevėdinamos sistemos įrengimas
TS 09	Pamatų dalies šiltinimas
TS 10	Tinkuojamo fasado įrengimas
TS 11	Tambūro apšiltinimas
TS 12	Vėdinamos sistemos įrengimas (fibrocementas)
TS 13	Sutapdintas stogas ir jo elementai – įėjimo stogeliui
TS 14	Šlaitinio stogo dangos įrengimas, pastogės apšiltinimas
TS 15	Lauko palangės ir kiti skardos gaminiai

0	2024	STATYBOS LEIDIMUI, STATYBAI			
LAIDA	IŠLEIDIMO DATA	LAIDOS STATUSAS IR IŠLEIDIMO PRIEŽASTIS (JEI TAIKOMA)			
ATESTATO NR.	NUOLATINIO LIETUVOS GYVENTOJO INDIVIDUALIOS VEIKLOS VYKDYMO PAŽYMA Nr. 1324023 El. paštas: jogifer@gmail.com		PROJEKTO PAVADINIMAS: Daugiabučio gyvenamojo namo (6.3), Inturkės g. 1, Molėtai atnaujinimo (modernizavimo) projektas		
A2144	PV	J. ŽILINSKĖ	DOKUMENTO PAVADINIMAS: Techninės specifikacijos	LAIDA	
27406	PDV	D. KUČEVIČIUS		0	
LT	STATYTOJAS/UŽSAKOVAS: UAB „Molėtų švara“ / UAB „Dauniškis ir Ko“		DOKUMENTO ŽYMUO: JR-2024.04-TDP-SK-TS	LAPAS 1	LAPŲ 1

## 1. BENDRIEJI REIKALAVIMAI

Visi architektūrinėje projekto dalyje numatomi įrengimai, gaminiai ir medžiagos, jų montavimas, išbandymas, derinimas ir eksploatacija turi atitikti normatyvinių ir nuorodinių dokumentų sąrašą pateikiamiems normatyviniams ir teisiniams dokumentams. Taip pat visi projekte numatytos, medžiagos ir gaminiai, numatyti įrengti projektuojamame objekte turi būti sertifikuoti Lietuvos Respublikoje. Jie turi būti montuojami, išbandomi ir suderinami pagal jų gamintojų standartus arba technines sąlygas.

Taip pat statybos produktas laikomas tinkamu naudoti, jeigu jis atitinka darniojo standarto ar Europos techninio liudijimo reikalavimus, o kai tokių specifikacijų nėra, – nacionalinės techninės specifikacijos, pripažintos Europos Sąjungoje, reikalavimus. Jei nėra nė vienos iš minėtų specifikacijų, – statybos produktas laikomas tinkamu naudoti, jeigu jis atitinka nacionalinės techninės specifikacijos reikalavimus.

Statybos produktai, tinkami naudoti pagal paskirtį ir atitinkantys darniųjų techninių specifikacijų reikalavimus turi būti paženklinėti „CE“ ženklu.

Visi vienodos kategorijos gaminiai ir medžiagos turi būti vieno gamintojo. Sudėtiniai įrenginiai gali būti surinkti iš atskirų gamintojų komponentų, tačiau gamintojas, surinkęs įrenginius turi atsakyti už galutinį rezultatą ir komponentų suderinamumą.

Projekte įvertinami statybos montavimo darbų techniniai reikalavimai atliekant gyvenamosios paskirties pastato remonto, ardymo - griovimo, mūro, durų ir langų montavimo, šiltinimo ir kt. darbus.

Vykdamas statybos darbus bei darbų priežiūrą specialistai turi turėti reikalingus kvalifikacijos atestatus. Darbai vykdomi suderinus su statytoju darbų eigą ir tvarką, nenutraukiant pastato eksploatacijos, turint leidimą darbų vykdymui. Už darbų saugą atsako rangovas. Esminiai techniniai statybos produktų rodikliai ir jų dydžiai yra nurodomi aprašant atskirus darbus.

Visi darbai objekte turi būti atlikti iki galo, modernizuotas pastatas arba jo dalis turi būti tinkama tolimesnei eksploatacijai. Po modernizavimo neturi pablogėti kitų pastato dalių ir teritorijos eksploatacinės savybės – jie turi likti ne blogesnės būklės, nei buvo iki darbų pradžios. Tik įvykdžius TS pateiktus techninius reikalavimus bus tenkinami statiniui keliami esminiai reikalavimai.

### 1.1. STANDARTŲ REIKALAVIMAI

Turi būti taikomi šių standartų reikalavimai:

- Lietuvos standartai LST, LST EN. LST ISO.

Standartu reikalavimai taikomi šioje sferoje:

- statybinių medžiagų, gaminių ir dirbinių gamyba;
- bandymai (pvz. betono, skiedinių);

Taikomų standartų žiniaraščiai (lentelės) pateikti atskirų bendrųjų statybos darbų techninėse specifikacijose. Nuorodos į Šiuos standartus yra duotos atitinkamuose techninių specifikacijų tekstuose.

Turi būti taikomos specialių statybos medžiagų, kurių konkreči klasė (sistema) parinkta pagal techninių specifikacijų reikalavimus Konkurso (atrankos) būdu, Gamintojo techninėse įrengimo instrukcijos.

### 1.2. TAIKymo SRITIS

Sklypo plano, statinio architektūrinės ir konstrukcijų dalių techninės specifikacijos privalomai taikomos atnaujinimo (modernizavimo) darbų vykdymo metu.

### 1.3. PRIORITETO TVARKA TARP BRĖŽINIŲ, SPECIFIKACIJŲ IR KITŲ DOKUMENTŲ

Ši specifikacija turi būti skaitoma kartu su brėžiniais. Jei tarp brėžinių ir specifikacijos randami neatitikimai, svarbesne laikoma specifikacija. Tačiau Rangovas turi atkreipti Užsakovo ir Projektuotojo dėmesį į visus didesnius neatitikimus prieš sprendamas apie konkretų atvejį.

Rangovas turi dirbti glaudžiai bendradarbiaudamas su Užsakovu ir projektuotoju.

DOKUMENTO ŽYMUO	LAPAS	LAPŲ	LAIDA
JR-2024.04-TDP-SK-TS	2	67	0

## 1.4. REIKALAVIMAI STATYBINIAMS GAMINIAMS IR MEDŽIAGOMS

Visos konstrukcijos, gaminiai ir medžiagos turi atitikti Lietuvos Respublikos normatyvinius reikalavimus. Visos konstrukcijos, medžiagos ir įranga turi būti sertifikuoti arba pripažinti tinkamais naudoti Lietuvoje nustatyta tvarka ir turėti atitikties įvertinimo dokumentą. Rangovas privalo užtikrinti, kad sertifikatai ir kiti dokumentai galiotų ir objekto eksploatacijos metu.

Visi gaminiai ir medžiagos turi atitikti specifikacijoje ir brėžiniuose nurodomus kokybės reikalavimus. Jų įpakavimo ar pristatymo dokumentai turi nurodyti jų kokybę arba tokia pati informacija turi būti nurodoma koku nors kitu būdu. Visos medžiagos ir gaminiai turi būti pateikti su:

- gamintojo rekvizitais, firmos atpažinimo ženklu;
- specifikacija;
- nuoroda su paskirtimi - interjerui ar eksterjerui;
- spalvos nuoroda;
- pagaminimo data;
- sertifikatu, atitikties liudijimu ir pan.

Jei reikalaujama, kad nurodyti gaminiai ir medžiagos būtų nurodyto tipo ar standarto arba jie yra įtraukti į oficialią kokybės kontrolės procedūrą, jie turi turėti tipo patvirtinimo liudijimą, atitikimo standartui ar oficialų kokybės kontrolės patvirtinimą. Tipo patvirtinimo ir atitikimo standartui liudijimai negali būti atskiriami nuo produktų, o indentifikacija turi būti visiškai aiški.

Visi gaminiai, įranga, medžiagos ir priedai turi atitikti reikalavimus ir turi būti nauji.

Specifikacijoje pateikiami bendrieji kokybės reikalavimai.

Įpakavimas, transportavimas, tarpinis saugojimas

Transportavimo ir tarpinio saugojimo metu visi gaminiai ir medžiagos turi būti deramai uždengti ir supakuoti. Ant kiekvieno paketo turi būti nurodytas jo turinys. Jei pristatomos prekės yra birios ir nepakuotos, numeris, rūšis ir kokybė turi būti nurodyti pristatymo pranešime.

Gaminių ir medžiagų pristatymas

Gaminių ir medžiagų pristatymą reikia koordinuoti pagal statybos darbų grafiką. Reikia vengti nereikalingo saugojimo statybos aikštelėje. Visi tiekiami gaminiai ir medžiagos turi būti su tinkamais dokumentais.

Pristatymo patikrinimas

Atvežtų prekių išvaizdą, galimus defektus ir žalą reikia patikrinti vizualiai. Prekių užsakovas yra atsakingas už pranešimų dėl galimos žalos ir defektų pateikimą. Visos pretenzijos turi būti pateikiamos prekių tiekėjui.

Saugojimas aikštelėje

Gaminiai ir statybinės medžiagos turi būti saugomi taip, kad nepablogėtų jų kokybė. Reikia laikytis kiekvienos medžiagos nurodytų saugojimo reikalavimų ir gamintojo pateiktų galiojančių nuorodų.

Statybos aikštelėje prekės turi būti laikomos tinkamose ir jei būtina, izoliuotose, sausose, šildomose ir tinkamai vėdinamose patalpose taip, kad kiekviena medžiaga būtų padėta teisingai ir lengvai patikrinama.

Medžiagos ir prekės, pažeistos ar kitaip sugadintos dėl veiklos statybos aikštelėje, turi būti pakeistos naujomis Rangovo sąskaita. Už medžiagų ir gaminių nuostolius arba apgadinimus visiškai atsako Rangovas.

Nenaudotinos medžiagos

Draudžiama naudoti medžiagas, kurių sudėtyje yra asbesto, kancerogenų, polifluorangliavandenilių (pvz. teflono), švino, švino druskų, kadmio druskų, chromo druskų, gyvsidabrio druskų ir nikelio druskų.

Nerekomenduojama naudoti akrilnitrilo polimerų (pvz., kaučiuko, ABS plastiko), chlorpreno kaučiuko (pvz., neopreno), poliacetatų, poliuretano, polivinilchloridų, polivinilidenechlorido, polivinilfluorido,

DOKUMENTO ŽYMUO	LAPAS	LAPŲ	LAIDA
JR-2024.04-TDP-SK-TS	3	67	0

aromatinių poliamidų, halogenidinių angliavandenilių, poliamidų. Nerekomenduojamos medžiagos negali būti kitų medžiagų sudėtyje, pvz., gume, klijuose, laminuotoje medienoje.

### 1.5. MATAVIMAI

Prieš pradėdant matavimo darbus, reikia nužymėti numatytas statybos aikštelės ribas.

Visi matavimai ir dydžiai turi būti nustatyti ir pažymėti taip, kad jais būtų lengva naudotis. Ašinės linijos ir altitudės turi būti pažymėtos stacionariai ant nekilnojamų konstrukcijų. Matavimų tikslumą reikia sutikrinti atliekant kryžminius matavimus arba matavimus atliekant iš naujo iš kitos stebėjimo padėties.

Statybvietėje laikomuose brėžiniuose turi būti nurodytos bazinės ir papildomos koordinatės, o taip pat jų išsidėstymas lyginant su oficialių koordinatinių padėtimi.

Rangovas turi laikytis visų leidžiamų statybos paklaidų reikalavimų.

Rangovas privalo įvertinti paklaidų susikaupimo galimybę ir užtikrinti, kad jos nebūtų besisumuojančios tik į vieną pusę.

Rangovas yra atsakingas už statybinių medžiagų paklaidų suderinamumo laikymąsi.

Statybos darbuose reikia laikytis Lietuvoje galiojančių matavimo normatyvų.

### 1.6. STATYBOS IR MONTAVIMO DARBAI

Visi darbai turi būti atliekami taikant bendrai naudojamus ir pageidautinus darbo metodus, pasitelkiant patyrusius ir tinkamai paruoštus specialistus. Darbo metodo pakeitimo patvirtinimas jokių lygiu nesumažina Rangovo atsakomybės. Bet kokį perprojektavimą dėl metodo pakeitimo privalo kompensuoti Rangovas.

Darbų koordinavimas

Rangovas yra atsakingas už darbų aikštelėje koordinavimą su tiekėjais ir kitais subrangovais. Rangovas sudaro darbų vykdymo planą prieš pradėdant darbus, o statybų darbų metu užtikrina, kad darbai vyktų teisingai, pagal projekto sumanymą ir parengtą statybos darbų technologijos projektą.

Visi darbai, kurie reikalauja perdarymo dėl aplaidumo šiuo aspektu, nesudarys pagrindo papildomam apmokėjimui.

Visi darbai turi būti atliekami pagal dokumentacijoje ir gamintojo pateiktas instrukcijas bei taikant tinkamus darbo metodus, o taip pat pagal naudingą gamybinę patirtį.

Darbo sąlygos ir kiti faktoriai, turintys įtakos darbų įvykdymui, turi būti laiku numatyti.

Ypač būtina įvertinti darbų eiliškumą, kad paskesni darbai nepakenktų anksčiau atliktų darbų kokybei.

Bandymai

Turi būti atlikti visi sąlygose, normose ir Lietuvos Respublikos standartuose numatyti tyrimai. Bandymų ir pavyzdžių aprobavimo būdai turi būti suderinti su Užsakovu. Rezultatai turi būti laikomi Aikštelėje ir vėliau pristatomi suinteresuotoms šalims susipažinimui.

Tokiu atveju, jei bandymo rezultatai yra blogesni, negu nurodyta reikalavimuose, Rangovas nedelsdamas privalo informuoti visas suinteresuotas šalis. Jei rezultatai nepatenkinami konstrukcijų ar kurio nors kito materialaus turto saugumo faktorių atžvilgiu, kurie turi esminę svarbą darbo rezultatams, Rangovas privalo nedelsdamas apie tai informuoti suinteresuotas šalis ir organizuoti susitikimą sprendimų priėmimui dėl būsimų darbų organizavimo. Jei būtina, reikia imtis saugumo priemonių, siekiant išvengti bet kokios žalos ir pavojaus. Bet kokio bandymo rezultatų slėpimas yra sunkinanti aplinkybė.

Gaminių ir medžiagų pavyzdžiai

Specifikacijoje nurodytų gaminių ir medžiagų pavyzdžiai turi būti pateikti Užsakovui iki darbų pradžios patvirtinimui gauti.

Nuolatiniam suliginimui su galutiniais produktais naudojami pavyzdžiai turi būti laikomi statybvietėje iki pat darbų užbaigimo.

Ataskaitos

DOKUMENTO ŽYMUO	LAPAS	LAPŲ	LAIDA
JR-2024.04-TDP-SK-TS	4	67	0

Visi klausimai, turintys įtakos darbams, turi būti aptarti prieš darbų pradžią. Darbo planai, įskaitant darbų saugos ir priešgaisrinės apsaugos priemones turi būti paruošti iš anksto, įregistruoti dokumentuose, jų turi būti laikomasi, jie turi būti tikrinami ir atitinkamai pagal juos turi būti atsiskaitoma pagal Rangovo pateiktą Užsakovui ir jo patvirtintą kokybės užtikrinimo sistemą.

#### Montavimo metodai ir darbo sąlygos

Visi darbai turi būti atliekami pagal dokumentacijoje ir gamintojo pateiktas instrukcijas bei taikant tinkamus darbo metodus. Jei Rangovas nori panaudoti metodą, kuris nukrypsta nuo dokumentacijoje pateikto metodo, Rangovas turi prašyti leidimo iš Užsakovo. Darbo metodo pakeitimo patvirtinimas nesumažina Rangovo atsakomybės.

Bet kokius projekto keitimo darbus dėl metodo pakeitimo privalo kompensuoti Rangovas.

Darbo sąlygos ir kiti faktoriai, turintys įtakos darbų įvykdymui, turi būti numatyti iš anksto.

#### Apsauga

Nebaigtos ir užbaigtos statinių dalys turi būti saugomos nuo apgadinimų kitų darbų metu. Turi būti saugoma nuo mechaninio poveikio, nuo purvo, korozijos, lietaus, drėgmės, sniego, ledo, užšalimo, per didelės kaitros ir per greito džiūvimo.

### 1.7. RANGOVO ĮSIPAREIGOJIMAI

Rangovas privalo užtikrinti, kad darbai būtų atliekami teisinga seka, patiektos ir sumontuotos visos medžiagos, nurodytos projekte, atlikti visi techninėje specifikacijoje nurodyti patikrinimai bei reguliavimai pilnam objekto įrengimui ir funkcionavimui.

Rangovas turi užtikrinti, kad visos darbo dalys ir medžiagos tarpusavyje būtų suderintos.

Rangovas turi užtikrinti, kad visi įrengimai ir įranga būtų lengvai prieinami prižiūrinčiam personalui ir kad būtų pakankamai vietos palikta įrengimų priežiūrai ir pakeitimui.

#### Rangovo kvalifikaciniai reikalavimai

LR Statybos įstatymo 18 straipsnio 3 dalyje nurodyti šie kvalifikaciniai reikalavimai ypatingojo statinio statybos rangovams:

1. neturi būti pradėtas bankroto procesas (šią informaciją patikrina valstybės įmonė Statybos produkcijos sertifikavimo centras), kreiptasi į teismą dėl kvalifikacijos atestato galiojimo sustabdymo, galiojimo panaikinimo ar kitokio apribojimo;
2. darbams turi vadovauti aplinkos ministro nustatyta tvarka atestuoti statybos techninės veiklos pagrindinių sričių vadovai, dirbantys pagal darbo sutartį ypatingojo statinio statybos vadovas ir (ar) ypatingojo statinio specialiujų statybos darbų vadovai pagrindiniams specialiesiems statybos darbams;
3. privalo turėti vykdomo darbo srities darbuotojų;
4. turi būti įdiegęs kokybės vadybos sistemą;
5. privalo turėti nustatyta tvarka patvirtintas ir galiojančias įmonės statybos taisykles vykdomiems darbams atlikti;
6. rangovas, siekiantis turėti teisę atlikti visus bendruosius statybos darbus, privalo turėti ne mažesnę kaip 2 metų veiklos patirtį statybos srityje, kiti rangovai – ne mažesnę kaip vienu metų veiklos patirtį statybos srityje. Rangovas atitinka veiklos patirties statybos srityje reikalavimą, jeigu jam po reorganizavimo perėjo rangovo, kuris iki reorganizavimo atitiko šį reikalavimą, teisės ir pareigos.

#### Atitinkamos informacijos gavimas

Prieš pradėdant darbus reikia gauti atitinkamus leidimus darbams vykdyti.

#### Patikrinimai

Rangovas privalo informuoti Užsakovo atstovus Aikštelėje, kada galima tikrinti medžiagų ir įvairių stadijų darbų kokybę prieš atliekant tolimesnius darbus.

DOKUMENTO ŽYMUO	LAPAS	LAPŲ	LAIDA
JR-2024.04-TDP-SK-TS	5	67	0

Prieš uždengiant konstrukciją ar baigtą darbą, juos reikia pateikti Užsakovo patvirtinimui. Jei tai nepadaroma, Užsakovas turi teisę reikalauti, kad dengiančios medžiagos ar dalys būtų nuimamos.

Kokybės kontrolė

Darbe naudojamų medžiagų ir priedų kokybę reikia stebėti pastoviai viso darbo metu, kad būtų pasiekti reikalingi kokybės reikalavimai.

Įvykdytų darbų atitiktumas projekto sprendiniams

Statybos metu Rangovas turi pasirūpinti ir pastoviai vesti Lietuvoje nustatytos formos statybos darbų žurnalą, kuris būtų prieinamas Užsakovo ir Inžinieriaus peržiūrai ir pastaboms.

Rangovas privalo visuose brėžiniuose pažymėti visus darbo metu padarytus pakeitimus, papildymus ir nukrypimus. Jei atsiranda neatitikimų tarp brėžinių ir skaitmeninių duomenų, Rangovas privalo susisiekti su Užsakovu arba jo įgaliotu asmeniu, kad gautų tolimesnius nurodymus.

## 1.8. TECHNINĖS PRIEŽIŪROS KVALIFIKACINIAI REIKALAVIMAI

Statinio techninis prižiūrėtojas

Statinio statybos techninės priežiūros vadovas turi būti atestuotas atlikti ypatingų gyvenamųjų statinių statinio statybos techninės priežiūros vadovo funkcijas.

Statinio statybos techninio prižiūrėtojo pareigos nustatytos Statybos įstatymo 19 straipsnyje.

Statinio statybos techninio prižiūrėtojo veikla vykdoma pagal jo ir statytojo (užsakovo) sutartį. Statinio statybos techninio prižiūrėtojo veikla prasideda sudarius techninės priežiūros sutartį (arba paskyrus statinio statybos techninį prižiūrėtoją įsakymu ar kitu tvarkomuoju dokumentu, nustatytu įmonės įstatuose) STR 1.06.01:2016 „Statybos darbai. Statinio statybos priežiūra“ VII skyriaus 4 skirsnio nustatyta tvarka ir tęsiasi iki statinio statybos užbaigimo akto ar deklaracijos surašymo. Techninės priežiūros sutartyje, be kitų reikalavimų, turi būti nustatytas terminas, per kurį techninis prižiūrėtojas turi pateikti statytojui (užsakovui) civilinės atsakomybės privalomojo draudimo sutarties kopiją, jos įsigaliojimo įrodymus, nurodyti draudimo įmonę, draudimo sumą ir pagrindines draudimo sąlygas.

Techninės priežiūros sutartys

Statytojas (užsakovas) techninei priežiūrai atlikti skiria (samdo) statinio statybos techninį prižiūrėtoją (bendrosios statinio statybos techninės priežiūros vadovą) vienu iš žemiau išvardytų būdų:

- jei statinio statybos techninio prižiūrėtojo (bendrosios statinio statybos techninės priežiūros vadovo) parinkimas pavedamas juridiniam asmeniui (įskaitant projektavimo įmonę, parengusią to statinio projektą), sudaroma techninės priežiūros sutartis su tuo juridiniu asmeniu;
- statytojas (užsakovas), kai jis yra juridinis asmuo, techninę priežiūrą atlikti tvarkomuoju dokumentu gali pavesti savo struktūriniam padaliniiui (tarnybai), kuris nuolat atlieka tas funkcijas, arba turintiems teisę atlikti techninę priežiūrą darbuotojams;
- jei statinio statybos techniniu prižiūrėtoju (bendrosios statinio statybos techninės priežiūros vadovu) pasirinktas fizinis asmuo, statytojas (užsakovas) sudaro sutartį su tuo fiziniu asmeniu Civilinio kodekso, Darbo kodekso ir kitų teisės aktų nustatyta tvarka.

Draudžiama sudaryti sutartį techninei priežiūrai atlikti su to statinio statybos rangovu ar jo įmonėje dirbančiais fiziniiais asmenimis taip pat su projektuotojais, fiziniiais ar juridiniais asmenimis, turinčiais (ar turėjusiais) sutartinių santykių su rangovu dėl techninės priežiūros objekto projektavimo darbų atlikimo.

Statinio statybos techninis prižiūrėtojas, statytojui (užsakovui) pareikalavus, raštu pateikia jam informaciją apie visus statinius, kurių statybos techninę priežiūrą jis vykdo, kad statytojas (užsakovas) galėtų įvertinti, kaip statinio statybos techninis prižiūrėtojas galės vykdyti savo funkcijas.

## 1.9. ŽYMĖJIMAI, GAMINIŲ IR SISTEMŲ IDENTIFIKACIJA

Įranga, inžinerinių sistemų dalys, vamzdiniai, ortakiai, kabeliai ir t. t., kurie būtini tolimesnėje pastato eksploatacijoje, turi būti pažymėti identifikaciniais ženklais.

DOKUMENTO ŽYMUO	LAPAS	LAPŲ	LAIDA
JR-2024.04-TDP-SK-TS	6	67	0

Įranga, atskiros vamzdynų sistemos turi būti pažymėti pagal atitinkamą brėžinį nustatytu spalviniu žymėjimu pagal Lietuvoje galiojančius normatyvus. Dėl spalvinio žymėjimo turi būti papildomai susitarta su Inžinieriumi.

Visa įranga matomoje vietoje turi turėti etiketes su lengvai skaitomu tekstu. Joje turi būti pažymėtos pagrindinės charakteristikos bei įrangos pavadinimas.

Jei įranga yra izoliuota, išorėje turi būti aiškiai matoma etiketė, kad būtų galima lengvai perskaityti tekstą.

Įranga, inžinerinių sistemų dalys, vamzdynai, ortakiai, kabeliai ir t. t., kurie būtini tolimesnėje pastato eksploatacijoje, turi būti pažymėti identifikaciniais ženklais.

Įranga, atskiros vamzdynų sistemos turi būti pažymėti pagal atitinkamą brėžinį nustatytu spalviniu žymėjimu pagal Lietuvoje galiojančius normatyvus. Dėl spalvinio žymėjimo turi būti papildomai susitarta su Inžinieriumi.

Visa įranga matomoje vietoje turi turėti etiketes su lengvai skaitomu tekstu. Joje turi būti pažymėtos pagrindinės charakteristikos bei įrangos pavadinimas.

Jei įranga yra izoliuota, išorėje turi būti aiškiai matoma etiketė, kad būtų galima lengvai perskaityti tekstą.

### 1.10. IDENTIFIKACINĖS ETIKETĖS

Visa įranga turi turėti identifikacines etiketes.

Kiekvienoje etiketėje turi būti nurodytas numeris, sistemos pavadinimas ir paskirtis.

Valdymo įrenginiai turi turėti etiketes, schemas, kuriose būtų nurodyta, kokią įrangą jie valdo. Visų etikečių spalva turi atitikti valdomai sistemai taikytiną spalvos kodą. Spalvos kodas visais atžvilgiais turi atitikti Lietuvoje naudojamoms normoms vamzdynų identifikavimui, jei atitinkamose specifikacijose ar brėžiniuose nėra nurodyta kitaip.

Prie gaisrinių hidrantų, čiaupų bei kitų įrengimų turi būti nurodyti ženklai, kaip to reikalauja Lietuvos standartas, ar kaip nurodyta eksploataavimo dokumentuose. Už tų ženklų pateikimą ir pritvirtinimą atsako Rangovas.

### 1.11. PRIDAVIMAS EKSPLOATACIJAI

Rangovas atlieka visus bandymus, testavimus, sertifikavimus, organizuoja priėmimą pagal STR 1.05.01:2017 "Statybą leidžiantys dokumentai. Statybos užbaigimas. Savavališkos statybos padarinių šalinimas. Statybos pagal neteisėtai išduotą statybą leidžiantį dokumentą padarinių šalinimas" ir kviečia Užsakovą ir Projektuotoją į priėmimą, kad galėtų gauti galutinio priėmimo aktą. Tikrinimo akte turi būti nurodyti nebaigti darbai ir defektų taisymas. Tie kuriuos Užsakovas sutinka pataisyti vėliau per defektų šalinimo laikotarpį, turi būti registruojami atskirai. Darbai pagal patikrinimo įrašus, išskyrus šalintinus vėliau, turi būti atliekami neatidėliotinai ir tikrinami atskirai bei patvirtinami pagal galutinio priėmimo akto reikalavimus

Priduodant darbus Rangovas privalo pateikti visų panaudotų medžiagų, konstrukcijų ir įrangos sertifikatų, techninių pasų ir kitos informacijos rinkinius, dengtų darbų ir laikančių konstrukcijų pridavimo aktus, lauko inžinerinių tinklų, pastatų išpildomuosius brėžinius ir kitą dokumentaciją, kurios pareikalaus valstybinės institucijos, remdamosi Lietuvos Respublikos įstatymais ir norminiai aktais.

Pastato ir išorinių įrenginių tolimesniam naudojimui Rangovas turi pateikti tris tokių dokumentų rinkinius:

- visus bandymo protokolus, medžiagų saugos ir atitikties dokumentus, tikrinimo ataskaitas;
- gamintojo priežiūros instrukciją įrangai, įrenginiams, sistemoms ir medžiagoms;
- tiekėjų ir subrangovų sąrašus su adresais, telefonais, fakais, elektroninio pašto adresais.

DOKUMENTO ŽYMUO	LAPAS	LAPŲ	LAIDA
JR-2024.04-TDP-SK-TS	7	67	0



Išvardinti reikalavimai yra privalomi visiems subrangovams ir jų medžiagoms bei įrengimams. Dokumentacija turi būti sukomplektuota bylose ir sutvarkyta pagal turinį, laikantis šioje specifikacijoje pateikiamos kodavimo sistemos. Visos naudojimosi instrukcijos ir brėžiniai turi būti lietuvių kalba.

### 1.12. DEFECTŲ ŠALINIMAS

Defektai, kurie galėtų sukelti nepatogumų ar papildomą žalą, turi būti taisomi iškart. Statinio pripažinimo tinkamu naudoti metu turi būti priimamas sprendimas dėl to, kokių mastu ir kurie defektai turi būti šalinami iš karto, o kuriuos galima atidėti vėlesniam laikotarpiui. Rangovas atsako už visų defektų ir susidėvėjimų taisymą, išskyrus tuos, kuriuos sukėlė netinkamas statinio naudojimas.

Visus darbus turi atlikti Rangovas ar tiekėjas, esant tinkamai Rangovo priežiūrai.

Visi darbai turi būti atliekami laikantis darbo metodų ir kokybės standartų, pateikiamų Sutartyje.

Paviršių savybės ir išvaizda turi būti identiška supantiems paviršiams. Kur jungiasi dvi dalys, jungčių stiprumas ir išvaizda turi atitikti jiems nurodytus reikalavimus.

Jei remontuotinas objektas pagamintas iš profilinių/segmentinių dalių, pvz. plytų, lentų ir pan., pažeista dalis turi būti pakeičiama nauja. Jei suremontuotas objektas turi būti dažomas, dažoma turi būti visa supanti aplinka.

### 1.13. GARANTIJA

Rangovui tenka Lietuvos Respublikos įstatymų nustatyta administracinė, civilinė ir baudžiamoji atsakomybė už blogai atliktų statybos darbų padarinius statybos metu ir per rangos sutartyje nustatytą statinio garantinį laiką (kurio pradžia skaičiuojama nuo statinio pripažinimo tinkamu naudoti dienos), bet ne trumpesnę kaip:

1. statiniams - 5 metai;
2. paslėptų statinio elementų (konstrukcijų, vamzdynų ir t.t.) - 10 metų.

Rangovas įsipareigoja garantiniu laikotarpiu savo sąskaita skubiai ištaisyti trūkumus, kilusius dėl nepakankamos darbo kokybės, blogos konstrukcijos ir nestandartinių medžiagų.

Garantija apima ir reikalingą techninį veikimą.

Garantinio laiko trukmė turi būti koreguojama pagal statinių priėmimo metu galiojantį Lietuvos Respublikos statybos įstatymą.

Rangovas privalo užtikrinti sumontuotų įrenginių garantinį aptarnavimą šių įrenginių garantinio laikotarpio metu. Garantinis aptarnavimas apima visas darbus, agregatų keitimo, transporto ir krovimo išlaidas susijusias su aptarnavimo išvykomis pasiūlyme nurodytame laikotarpyje.

Aptarnavimas bus atliekamas darbo valandomis. Kiekvienas atliktas darbas turi būti įformintas dokumentais.

### 1.14. KONTROLĖ

Žemės darbų atlikimo kontrolė turi būti vykdoma griežtai prisilaikant patvirtintų darbų saugos reikalavimų.

#### 1.14.1. SĄRAŠAI PASLĖPTŲ DARBŲ, KURIŲ PRIĖMIME PRIVALO DALYVAUTI PROJEKTUOTOJO ATSTOVAI

Atidengus esamas konstrukcijas ir atsiradus projekte nenumatytų darbų poreikiui, Rangovas privalo informuoti Užsakovo atstovus ir projektuotojus.

Rangovas privalo informuoti Užsakovo atstovus ir techninės priežiūros inžinierių kada galima tikrinti medžiagų ir įvairių stadijų darbų kokybę, prieš įrengiant sekancias konstrukcijas ar darbus.

Dengtų darbų aktai dalyvaujant projekto vykdymo priežiūros inžinieriui surašomi šiems darbams:

- natūraliems grunto pagrindams po atskirais pamatais ir pamatų plokštėmis;

DOKUMENTO ŽYMUO	LAPAS	LAPŲ	LAIDA
JR-2024.04-TDP-SK-TS	8	67	0

- tankintiems piltų gruntų pagrindams po atskirais pamatais ir pamatų plokštėmis, tik atlikus sutankinto grunto lauko laboratorinius - bandymus ir pateikus juos statybos priežiūros inžinieriui;
- piltam grunto sluoksniui po grindimis po jo sutankinimo ir testavimo;
- pamatų ir požeminių įrengimų užpylimas gruntu, juos sutankinus;
- pamatų apžiūrėjimas prieš užpilant gruntu;
- perdengimų, kolonų, balkonų, laiptų aikštelių ir laiptatakių, įėjimus įreminančių plokščių, sąramų ir kitų surenkamųjų gelžbetoninių konstrukcijų atrėmimo ir įtvirtinimo patikrinimas, liftų šachtų montavimas;
- Laikančiųjų konstrukcijų priėmimas.

### 1.15. DĖL STATYBOS PRODUKTŲ SERTIFIKAVIMO NUO 2022 METŲ

Nuo 2022 kovo 9 dienos nebegalima importuoti Rusijoje ar Baltarusijoje pagamintų ir privalomų sertifikuoti statybos produktų, kurie buvo sertifikuoti Statybos produkcijos sertifikavimo centre (SPSC). Visos statybos metu naudojamos medžiagos privalo būti sertifikuotos taip kaip nurodo Statybos produkcijos sertifikavimo centras (SPSC).

Sertifikato sustabdymas atgaline data negalioja, tai yra jei produktas yra pagamintas tuo laiku, kai sertifikatas dar galiojo, tokiam produktui galioja sertifikato laikotarpiu išduota deklaracija ir produktas gali būti teisėtai tiekiamas rinkai, ženklinimas CE ženklu ir nugodojamas ES šalių statybvietėse. Jei produktas pagamintas arba eksploatacinių savybių deklaracija išduota kai produkto arba gamybos kontrolės sertifikatas nebegalioja, toks produktas nebegali būti tiekiamas ir naudojamas ES rinkoje.

DOKUMENTO ŽYMUO	LAPAS	LAPŲ	LAIDA
JR-2024.04-TDP-SK-TS	9	67	0

## 2. ARDYMO DARBAI

Konstrukcijų išmontavimas ir ardymas turi būti atliekamas etapais pagal vykdomų darbų eigą. Išmontavimo darbų etapus, terminus ir laiką Rangovas turi iš anksto suderinti su Užsakovu ir Inžinieriumi bei gauti jų leidimą šių darbų vykdymui.

Vykdamas išmontavimo ir ardymo darbus turi būti:

- Laikomasi saugaus darbo normatyvų reikalavimų vadovaujantis Lietuvoje galiojančiais norminiais, saugos ir sveikatos taisyklės statyboje, dokumentais.
- Statybinės atliekos žemyn turi būti nuleidžiamos uždalais latakais, vamzdžiais, dėžėse konteineriuose arba panašiais nepavojingais būdais. Mesti statybines atliekas be latakų leidžiama tik iš aukščio ne didesnio, kaip 3m. Vieta į kurią metamos šiukšlės turi būti aptverta.
- Transporto ir pėsčiųjų judėjimo keliai, priėjimai prie darbo vietų turi būti valomi ir tinkamai prižiūrimi.
- Nepažeistos neardomos konstrukcijos ir elementai (stiprumas, pastovumas, forma ir apdaila). Įvykus bet kokiems neardomų konstrukcijų pažeidimams, Rangovas privalo nedelsiant sustabdyti darbus ir informuoti Inžinierių. Jeigu neįvyko rimtų pažeidimų, darbai gali būti tęsiami leidus Inžinieriui. Kitu atveju Rangovas ir Inžinierius privalo veikti pagal Lietuvos statybų griūčių tyrimo taisyklės. Pagal tyrimų išvadas Rangovas turi suprojektuoti ir atlikti atstatymo ar sustiprinimo darbus. Visas išlaidas dengia Rangovas. Išmontuodamas ir išardydamas esamas konstrukcijas ir elementus Rangovas privalo kartu išmontuoti ir visus jų tvirtinimo, sandarinimo ir apdailos elementus, pašalinti visas paviršiaus (apdailos) medžiagas netinkamas pagal naują projektą, o esamus paviršius tinkamai paruošti naujai apdailai. Naudoti darbo technologijas ir įrankius, keliančius kuo mažiau dulkių. Nesurištą asbestą (jei yra) kuo greičiau ir geriau susiurbti siurbliu, turinčiu asbesto plaušelius sulaikantį filtrą. Kad nekiltų dulkių, ardomus gaminius drėkinti. Imtis priemonių, kad asbesto ar asbesto turinčių medžiagų dulkės nepasklistų už pastatų ar darbo zonos ribų.

DOKUMENTO ŽYMUO	LAPAS	LAPŲ	LAIDA
JR-2024.04-TDP-SK-TS	10	67	0

### 3. REMONTINIAI SPRENDINIAI ESAMOMS KONSTRUKCIJOMS

#### 3.1. ESAMŲ MŪRINIŲ SIENŲ REMONTINIAI SPRENDINIAI

Suirusių mūro sienų paviršių atstatyti, plyšių užtaisymui ir sienų išlyginimui naudoti cementinį-kalkinį tinką.

Cementinis-kalkinis tinkas turi būti skirtas vidaus ir išorės paviršiams (pvz., mūro, betono) tinkuoti bei lyginti, naudojant nepertraukiamo veikimo maišyklės, tinkavimo mašinas arba rankiniu būdu. Netinkamas tinkuoti ant termoizoliacinių medžiagų.

##### 3.1.1. Pagrindo paruošimas

Paviršius turi būti tvirtas, švarus ir neįšalęs. Ant jo neturi būti dulkių, kalkių, dažų, riebalų ir kitų sukibimą mažinančių nešvarumų likučių. Pagrindas gali būti sausas arba drėgnas, bet nešlapias. Stipriai drėgmę įgeriančius paviršius rekomenduojama gruntuoti giliai įsigeriančiu gruntu, skiedžiant santykiu 1:3 su švariu vandeniu. Pastato viduje labai lygius, tankius ir glotnius, mažai įgeriančius pagrindus (pvz., monolitinis betonas, kiti betoniniai elementai – sąramos ir t.t) būtina gruntuoti kontaktiniu gruntu. Seno tinko ir mūro paviršių būtina nuplauti aukšto slėgio vandens srove.

Pastaba: bet kokių kitų gruntų naudojimas, nesuderinus jų tinkamumo su tinko skiedinio gamintoju, laikomas technologiniu pažeidimu, dėl kurio tinko gamintojas gali nepriimti atsakomybės.

##### 3.1.2. Sienų armavimas

Reikalui esant, ypač jei sienos sumūrytos iš skirtingų statybinių medžiagų, dėl esamo pagrindo specifikos:

stipriai pažeistas, aižėjantis mūras, galimi sienų trūkiai, tinkas armuojamas klojant vielinį cinkuoto metalo tinklą „Rabica“ 10\*10 mm akys, vielos storis 1mm. Prieš tai tinkuojamas paviršius apdorojamas aukšto spaudimo vandens įrenginiu. Po to prie sienos mechaniniu būdu diubelių pagalba tvirtinamas vielos tinklas. Tinkuojant sienas kartu su metaliniu armavimo tinklu, tinko sluoksnis neregamentuojamas.

##### 3.1.3. Darbo ir džiūvimo sąlygos

Sumaišytos medžiagos tinkamumą darbui ir džiūvimo trukmė pateikia gamintojas. Pagrindo, skiedinio ir aplinkos temperatūra darbų vykdymo metu ir per artimiausias 7 dienas privalo būti nuo + 5 Co iki +25 Co. Negalima leisti tinkui išdžiūti staigiai – karštomis dienomis, ar stipriai šildant patalpą, tinka reikia drėkinti vandeniu.

Draudžiama tinkuoti ant įšalusių paviršių.

##### 3.1.4. Saugos priemonės

Darbus reikia atlikti pagal bendrai taikomas statybos taisykles ir laikantis darbų saugos bei higienos taisyklių. Pirmiau pateikti nurodymai dėl darbų atlikimo ir gaminio naudojimo sąlygos neatleidžia vykdytojo nuo pareigos turėti reikiamą pasirengimą ir profesinės patirties. Naudotus įrankius ir indus baigus darbą reikia nedelsiant išplauti vandeniu. Visus teršalus nuo statybinių elementų ir drabužių reikia nedelsiant kruopščiai nuplauti švariu vandeniu.

Saugoti akis ir odą, jeigu skiedinio patektų į akis, kruopščiai išplauti švariu vandeniu ir kreiptis įgydytoją.

Giliai įsigeriantis gruntas turi būti skirtas netvirtiems ir išsitrinantiems paviršiams sutvirtinti; porėtų ir stipriai drėgmę įgeriančių paviršių vandens įgėrimui sumažinti ir lipnumui padidinti. Dažniausiai naudojamas tinko, glaisto gipso kartono paviršiams sutvirtinti, o taip pat prieš savaiame išsilyginančio skiedinio liejimą, dažymą, plytelių klijavimą, tinkavimą, glaistymą ir pan.

##### 3.1.5. Paviršiaus bei pagrindo paruošimas, darbo eiga

DOKUMENTO ŽYMUO	LAPAS	LAPŲ	LAIDA
JR-2024.04-TDP-SK-TS	11	67	0

Paviršius turi būti sausas ir švarus, ant jo neturi būti riebalų, tepalų, vaško, aliejinių dažų ir pan. Ant paviršiaus gruntas tepamas šepetiu, voleliu arba žemo slėgio purkštuvu. Stipriai drėgmę įgeriantys paviršiai turi būti tepami du kartus - pirmą kartą gruntą skiesti santykiu 1:1 vėsiu švariu vandeniu, o antrą kartą - neskiestu. Kitas gruntavimas atliekamas išdžiūvus ankstesniajam sluoksniui. Negruntuojamus paviršius patartina uždengti (pvz., linoleumo grindis). Darbo ir džiūvimo metu oro temperatūra negali būti žemesnė kaip +5 °C ir aukštesnė kaip +30°C. Vieną kartą užšalęs skiedinys naudoti netinkamas.

Sudėtis:

-Vanduo, polimeras, modifikuojantys priedai, antiseptikas. Pilnai turi išdžiūti per 4 val.

Reikalaujamos savybės:

- Atsparus drėgmei;
- Skvarbus, turi neputoti tepant, nepelėti, laidus vandens garams;
- Sudėtyje neturi turėti skiediklių ir tirpiklių.

### 3.1.6. Kontaktinis gruntas

Specialus sintetinės dispersijos su rūpiais mineraliniais užpildais kontaktinis gruntas, skirtas tankių, glotnių ir mažai įgeriančių mineralinių pagrindų, tokių kaip monolitinis betonas, betono plokštės ir kiti elementai paviršių gruntavimui prieš tinkavimą cementiniais ir gipsiniais tinkais. Taip pat naudojamas gruntuoti sienas prieš plytelių klijavimą kai pagrindas yra sena pytelių danga.

### 3.1.7. Savybės

- Su rūpiu mineraliniu užpildu
- Turi suvienodinti pagrindo įgeriamumą
- Turi pagerinti sukibimą
- Sudėtyje neturi turėti skiediklių
- Turi būti skirtas vidaus darbams

Paviršiaus bei pagrindo paruošimas ir darbo eiga.

Paviršius turi būti stabilus, sausas ir švarus, ant jo neturi būti riebalų, tepalų, vaško ir panašių teršalų.

Netvirtos, atsilupančios paviršiaus dalys ir kiti sukibimą mažinantys nešvarumai turi būti pašalinti.

Prieš naudojimą gruntą būtina permaišyti. Gruntuojama teptuku arba voleliu. Gruntas užnešamas vienodu tolygiu sluoksniu, darbo metu kartkartėmis gruntą būtina permaišyti. Įrankius po darbo reikia iš karto nuplauti vandeniu. Sekančius darbus (tinkavimo, plytelių klojimą ir t.t.) atlikti tik visiškai gruntui išdžiūvus. Darbo ir džiūvimo metu oro temperatūra negali būti žemesnė kaip +5 °C ir aukštesnė kaip +35 °C. Vieną kartą užšalęs skiedinys naudoti netinkamas.

## 3.2. ESAMŲ GELŽBETONINIŲ KONSTRUKCIJŲ REMONTINIAI SPRENDINIAI

### 3.2.1. Pagrindo paruošimas

Betoniniai paviršiai rūpestingai nuvalomi. Pažeistos vietos pašalinamos mechaniškai (nudaužant, frezuojant) arba, pavyzdžiui, šlapiu smėliavimu. Po mechaninio pašalinimo nuo konstrukcijos drėgna smėlio srove turi būti pašalintas dalinai pažeistas sluoksnis. Tada paviršius nuplaunamas aukšto slėgio vandens srove. Nuo visų metalinių detalių rūpestingai nuvalomos rūdys, kad paruošimo laipsnis būtų bent SA 2 (naudoti smėliavimą, šlapią smėliavimą, aukšto slėgio vandens srovę arba metalinį šepetį). Atskiras antikorozinis sluoksnis nereikalingas, jeigu mišinio sudėtyje yra korozijos inhibitorius. Tačiau remontinį mišinį reikia kloti iškart po metalinių detalių nuvalymo.

Pagrindas turi būti drėkinamas 24 valandas iki remonto darbų pradžios. Vandens kiekis priklauso nuo vietinių sąlygų (tai yra, oro, betoninio paviršiaus tipo). Pagrindas sudrėkinamas prieš pat remonto darbų pradžią.

Remontinis skiedinys turi būti atsparus šalčiui, itin tiksotropinis R3 klasės remontinis mišinys, skirtas betonui remontuoti, be papildomų rišamųjų ir antikorozinių priemonių.

DOKUMENTO ŽYMUO	LAPAS	LAPŲ	LAIDA
JR-2024.04-TDP-SK-TS	12	67	0

Gaminys turi būti skirtas horizontalaus ir vertikalaus betono konstrukcijų paviršiaus lyginimui, užpildymui ir remontui pagal betono remonto principus. Sudėtyje turi turėti korozijos inhibitorių. Atskirų vietų užpildymas turi siekti iki 100 mm. Cemento pagrindu, modre tas polimerais, sutvirtintas plastiko pluoštu, specialiai pritaikytas fasadų remontui.

### 3.2.2. Darbų vykdymas

Darbus galima pradėti, kai visas vanduo susigers į konstrukciją. Prieš mišinio klojimą pagrindas turi būti drėgnas, bet ne blizgus. Jei paviršius lygus (bet nepažeistas) ar netolygiai absorbuojantis, sukibimą reikia pagerinti padengus pagrindą cementiniu antikoroziniu gruntu, skirtu plieno armatūrai apsaugoti, kuris dar naudojamas ir kaip rišamasis skiedinys skiedinių sukibimui su betonu ir plieniniais pagrindais užtikrinti.

Tokiu atveju remontinis mišinys klojamas ant drėgno cementinio antikorozinio gruntu, kuris rūpestingai įtrinamas į pagrindą.

Formuojant rišamąjį sluoksnį tokios konsistencijos remontinis mišinys įtrinamas į armatūrą ir betoninį pagrindą. Rišamajam sluoksniui galima naudoti ir cementinį antikorozinį gruntą. Kiekvienas išlyginamasis sluoksnis turi būti 5–30 mm storio. Pildant skylės ir įtrūkimus, kiekvieno sluoksnio storis gali siekti iki 100 mm. Aplinkos ir pagrindo temperatūra darbų metu ir dar 5 dienas po jų pabaigos neturi nukristi žemiau 5 °C.

DOKUMENTO ŽYMUO	LAPAS	LAPŲ	LAIDA
JR-2024.04-TDP-SK-TS	13	67	0

## 4. MŪRO DARBAI

### 4.1. BENDROJI DALIS

250x120x88 mm - silikatinės pilnavidurės plytos (naudojami parapeto ir ventilacijos šachtų paaukštinimui).

- Vidutinis gniuždomasis stipris ne mažesnis kaip 15 N/mm<sup>2</sup> (markė pagal gniuždomąjį stiprį M150);
- Vandens garų difuzija – 5/10 (EN1745);
- Atsparumas šalčiui – 50 ciklai;
- Atsparumas ugniai – A1 klasė, nedegi;
- Tūrio sumažėjimas (mm/m) - ≤ 1 mm;
- Drėgnis – 3,5 ÷ 5,0 %;
- Įmirkis – ≤ 18 %.

Matmenų nuokrypiai, formos ir paviršiaus defektai, techniniai reikalavimai, savybės, priėmimas, tikrinimo būdai, gabenimas ir laikymas turi atitikti LST EN771-3:2011 „Mūro gaminių techniniai reikalavimai. 3 dalis. Betoniniai mūro gaminiai (su tankiaisiais ir lengvaisiais užpildais)“.

Mūro darbai turi būti vykdomi pagal rangovo statybos taisykles. Sienos turi būti mūrijamos tiksliai išlaikant mūrijamų sienų horizontalumą ir vertikalumą, siūlių perrišimą, jų storį.

Nominalus mūro siūlių dydis turi būti:

Plytų mūriui:

- Horizontalių 12mm
- Vertikalių 10mm

Mūro sienų leistini nuokrypiai:

- Mūro kampų ir paviršių leistini nuokrypiai nuo vertikalės: vieno aukšto 10 mm;
- Leistini angų pločio nuokrypiai 15 mm.
- Vertikalių sienos paviršių nelygumai pridėtos 2 metrų ilgio liniuotės ruože:
  - tinkuojamo paviršiaus 10 mm.
- Leistini mūro eilių nuokrypiai nuo horizontalės 10 m ilgio ruože 15 mm.
- Atramiųjų paviršių nuokrypiai nuo projektinių 10 mm.
- Mūro siūlių pločio nuokrypiai:
  - horizontalių +3 mm; -2 mm;
  - vertikalių +5mm; -2 mm.
- Tarpuangių pločio nuokrypiai 15 mm.
- Mūro storio nuokrypis nuo projektinio ±15 mm.
- Langų angų kraštų nuokrypiai nuo vertikalės 20 mm.

### 4.2. MŪRO SUDĖTINGUMAS

Mūro sudėtingumas įvertinamas taip: paprastas mūras – kai sudėtingi mūro elementai užima ne daugiau kaip 10% sienos ploto; vidutinio sudėtingumo mūras – kai sudėtingi mūro elementai užima ne daugiau kaip 20% sienos ploto; sudėtingas mūras – kai sudėtingi mūro elementai užima nuo 20 iki 40% ir daugiau sienos ploto.

### 4.3. STATYBINIAI SKIEDINIAI

Statybiniai skiediniai turi atitikti LST L 1346:2005 reikalavimus. Turi būti naudojami cemento ir cemento – kalkių skiediniai.

Cemento skiediniai naudojami surenkamų konstrukcijų montavimui (išlyginamajam sluoksniui), jų sandūrų (siūlių) užpildymui, vietiniams užtaisymams ir išlyginamųjų ir izoliacinių sluoksnių įrengimui. Cemento – kalkių skiediniai naudojami mūro darbams.

DOKUMENTO ŽYMUO	LAPAS	LAPŲ	LAIDA
JR-2024.04-TDP-SK-TS	14	67	0

Skiedinių gamybai turi būti naudojamas portlandcementas 42,5 klasės.

Kalkės turi atitikti reikalavimus. Kalkės naudojamos mišriesiems skiediniams gaminti, reikia patikrinti jų tūrio pastovumą. Užmaišyti pavyzdžiai turi būti aprobuoti Inžinieriaus.

Smėlis turi atitikti LST 1342:1994 reikalavimus. Turi būti naudojamas 0/2 frakcijos smėlis, kurio stambiausios dalelės neturi viršyti 2,0 mm.

Naudojamas vanduo turi atitikti poskyryje "Vanduo" išdėstytus reikalavimus.

Naudojami priedai (plastifikuojantieji, stabilizuojantieji, didinantys nepralaidumą vandeniui, atsparumą šalčiui ir pan.) turi būti aprobuoti Inžinieriaus neturi prastinti skiedinio kokybės.

#### 4.4. KONSISTENCIJA

Konsistencija turi būti nustatoma standartiniu kūgiu. Turi būti naudojami tokios konsistencijos skiediniai:

Skiedinio paskirtis	Kūgio įsmigimo gylis, cm
Surenkamų stambių konstrukcijų (perdangų plokščių ir t.t.) montavimui, siūlių užtaisymui	5-7
Skiediniai naudojami mūro darbams: mūriui iš pilnavidurių plytų ir betoninių blokelių	9-13
mūriui iš skylėtų plytų	7-8
Skiediniai paduodami skiedinio siurbliams	14

Didesnis konuso įsmigimo dydis priimamas sausoms ir poringoms betoninėms medžiagoms, vykdant darbus karštu oru, mažesnis-tankioms ir drėgnoms medžiagoms, esant drėgnam orui ar vykdant darbus žiemos metu.

Plastiškumui didinti į skiedinį gali būti dedami plastifikatoriai, aprobuoti Inžinieriaus sumažinantys vandens ir rišamųjų medžiagų kiekį.

Naudoti paruošto mišinio išsisluoksniuojamumas neturi viršyti 10%.

#### 4.5. VANDENS LAIKOMUMAS

Ką tik pagaminto mišinio vandens laikomumas turi būti ne mažesnis kaip 95%, jei mišinys gaminamas vasarą, ir ne mažesnis kaip 90%, jeigu gaminamas žiemą.

Kai vandens laikomumo bandymas atliekamas prekinio mišinio naudojimo vietoje, tai minėtas rodiklis turi būti ne mažesnis negu 75% nustatyto gamintojo laboratorijoje.

#### 4.6. REIKALAVIMAI SKIEDINIAMS

Pagrindiniai skiedinių kokybės rodikliai priklauso nuo skiedinio paskirties ir yra šie: stipris gniuždant, tankis, atsparumas šalčiui ir kt.

#### 4.7. STIPRIS GNIUŽDANT

1 lentelė. Cemento skiedinių sudėtis

Skiedinio stiprio gniuždant markė pagal LST 1346:1997	Sudėtis tūrio dalimis (cementas : smėlis)	Portlandcementas 42,5 klasės		Kalkių tešla		Smėlis 0/2 frakcijos	
		kg	l	kg	l	kg	l
S2,5	1:2,6:12,1	40	82	300	214	1460	1000
S5	1:1,2:7,2	150	136	230	165	1440	985
S7,5	1:0,7:5,6	190	173	160	130	1420	975
S10	1:0,5:4,5	240	218	140	100	1390	966

2 lentelė. Cemento - kalkių skiedinių sudėtis

DOKUMENTO ŽYMUO	LAPAS	LAPŲ	LAIDA
JR-2024.04-TDP-SK-TS	15	67	0



Skiedinio stiprio gniuždant markė pagal LST 1346:1997	Sudėtis tūrio dalimis (cementas : smėlis)	Portlandcementas 42,5 klasės		Smėlis 0/2 frakcijos	
		kg	l	kg	l
S5	1:6,7	180	164	1600	1090
S10	1:4,2	270	246	1510	1035
S15	1:3,0	360	328	1450	993
S20	1:2,5	440	400	1420	973
S30	1:2,0	520	472	1390	952

Skiedinio stiprio gniuždant markė pagal LST L 1346:2005 reiškia skiedinio stiprį gniuždant, išreikštą MPa arba N/mm<sup>2</sup>.

Skiedinių stiprumas nustatomas pagal LST EN 1015-11:2004.

Mūrijant normaliose sąlygose skiedinio stiprumas turi būti S5 markės. Jei mūro darbai atliekami žiemą, skiedinio stiprumas turi būti viena ar dviem markėmis aukštesnis, negu mūrijant normaliomis sąlygomis, t.y. S7,5 ir S10.

Tas pats galioja ir cementiniam skiediniui, atliekant darbus žiemos metu neigiamose temperatūrose. Pradėjęs kietėti cementinis ir cemento-kalkių skiedinys neturi būti naudojamas ar vėl atnaujinamas. Vanduo į skiedinį po to kai jis jau pagamintas negali būti pilamas.

Skiedinys turi būti ruošiamas porcijomis, kurios būtų sunaudojamos iki prasidedant jo stingimui.

#### 4.8. ATSPARUMAS ŠALČIUI

Skiedinių atsparumas šalčiui turi atitikti konstrukcijų ir medžiagų su kuriomis jis naudojamas atsparumui šalčiui:

Kalkių ir cemento skiedinių mūro darbams:

- išorės mūriui ir nešildomų patalpų vidaus mūriui F35
- šildomų patalpų vidaus mūriui F10

Cementinio skiedinio:

- vandentiekio ir kanalizacijos siūlių montavimui F75
- perdangų ir kitų konstrukcijų montavimui F50
- vidaus darbams šildomose patalpose F10

Atsparumas šalčiui nustatomas LST L 1346:2005 nurodytu metodu.

#### 4.9. MIŠINIŲ PROPORCIJOS

3 lentelė. Medžiagų santykis skiediniuose pagal tūrį

Mūro tipas	Cementas	Kalkės	Smėlis
Išorinės sienos	1	1	6
Vidinės sienos	1	2	9

#### 4.10. DARBŲ PRIĖMIMAS

Mūro darbus turi priimti techninės priežiūros inžinierius prieš uždengiant išmūrytą sieną tinku, akmens vata ar kitomis medžiagomis.

Mūro darbų priėmimas turi būti vykdomas vadovaujantis šia technine specifikacija. Visus nustatytus trūkumus rangovas turi ištaisyti savo sąskaita.

DOKUMENTO ŽYMUO	LAPAS	LAPŲ	LAIDA
JR-2024.04-TDP-SK-TS	16	67	0

## 5. BETONONAVIMO DARBAI

### 5.1. CEMENTAS

Betonui gaminti kaip rišamoji medžiaga naudojamas portlandcementas ne žemesnės kaip 400 markės (tai reiškia, kad cemento bandinio stiprumas gniuždant po 28 parų kietėjimo turi būti 39,2Mpa). Cementas turi būti užtikrintos kokybės, pristatomas uždaruose maišuose arba statinėse, apsaugančiose nuo atmosferos poveikio. Kiekviena gamintojo siunta turi būti sertifikuota – turėti kokybės dokumentą. Cementas turi atitikti LST EN 197-1:2012 keliamus reikalavimus. Betoninėms konstrukcijoms, neapsaugotoms nuo sulfatų gruntiniuose vandenyse, turi būti naudojamas pucolaninis cementas.

Projektuojamos G/b konstrukcijos naudojama ne žemesnė kaip C30/37 betono klasė ir S500 klasės armatūra.

### 5.2. UŽPILDAI

Užpildai turi būti naudojami atitinkantys Lietuvos standarto LST EN 933-1:2012 reikalavimus.

### 5.3. VANDUO

Vanduo betono mišiniui turi būti švarus, be žalingų, normalų betono kietėjimą stabdančių, priemaišų (rūgščių, sulfatų, riebalų). Jame gali būti ne daugiau kaip 5000mg/l įvairių ištirpusių druskų ir jų sulfatų ne daugiau kaip 500mg/l. Vanduo turi būti nerūgštus, t.y. jo Ph ne mažesnis kaip 4 ir ne didesnis kaip 12,5. Betonui geriausiai tinka geriamas vandentiekio vanduo.

### 5.4. PLASTIFIKUOJANTYS IR PRIEŠ ŠALTINIAI PRIEDAI

Betono mišinių technologinių eksploatacinių savybių pagerinimui gali būti naudojami cheminiai priedai. Aprobuoti priedai turi būti neagresyvūs armatūros atžvilgiu. Kalcio chlorido bei kiti chloro turintys priedai negali būti dedami į gelžbetonį ir betoną su metalinėmis įdėtinėmis detalėmis. Maksimalus jonų kiekis betone neturi viršyti % nuo cemento masės:

- betonui - 1,0%;
- gelžbetoniui - 0,4%.

Plastifikuojantys priedai didina betono plastiškumą, klįingumą, įgalina mažinti v/c santykį, prailgina kietėjimo laiką.

Atliekant betonavimo darbus žiemos metu, turi būti naudojami prieš šaltiniai priedai, skatinantys betono kietėjimą šaltyje. Gali būti naudojami NCl, Na<sub>2</sub>SO<sub>4</sub>, K<sub>2</sub>SO<sub>4</sub>. Pastifikuojantys ir prieš šaltiniai priedai bei jų kiekis parenkami nustatant betono sudėtį.

### 5.5. BETONO MIŠINIO SUDĖTIS

#### 5.5.1. Bendroji dalis

Betono mišiniai turi atitikti LST EN 206:2014 reikalavimus. Betono mišinio sudėtis ir komponentai (cementas, užpildai ir kitos medžiagos) turi atitikti visas mišinio ir sukietėjusio betono savybes (plastiškumą, tankį, stiprį, ilgaamžiškumą, armatūros apsaugą nuo korozijos). Sudėtis turi būti tokia, kad mišinys nesisluoksniuotų, neatsiskirtų cementinis pienas.

Betono mišinio sudėtis turi būti tokia, kad jį sutankinus, betono struktūra būtų tanki, t.y. sutankinus standartiniu būdu, oro neturi būti daugiau kaip 3%, kai užpildai stambesni negu 16mm ir ne daugiau kaip 4%, kai užpildai smulkesni negu 16mm, neskaitant specialiai į užpildo poras įtraukto oro.

#### 5.5.2. Betono mišinio klojumas (konsistencija)

Klojumas turi būti nustatomas pagal kūgio nuoslūgį. Betono mišinys į standartinį kūgį, kuris padėtas ant lygaus metalinio lakšto, sudedamas trimis sluoksniais. Sluoksniai sutankinami 16mm skersmens metaliniu strypu, kiekvieną sluoksnį badant 25 kartus. Nuėmus kūginį indą, betono mišinys suslūgsta, ir šis nuoslūgis rodo mišinio klojumą. Monolitinio betono klojumas turi būti (pagal LST EN 206:2014):

DOKUMENTO ŽYMUO	LAPAS	LAPŲ	LAIDA
JR-2024.04-TDP-SK-TS	17	67	0

- masyvioms konstrukcijoms 50mm (S2 klasės);
- užtaisymams ir kitoms konstrukcijoms 50 – 90mm.

Kai reikalingas ypač geras slankumas, kad būtų užtikrinta tinkama betono konsolidacija formose ir aplink armatūrą, klojumas gali būti didesnis (S3 klasės), bet neturi viršyti 100 – 110mm.

### 5.5.3. Vandens ir cemento santykis

Terminas „vandens/cemento santykis“ reiškia vandens svorio su cementu santykį mišinyje, išreikštą dešimtaine trupmena.

Vandens/cemento santykis yra pagrindinis rodiklis sunkiam betonui. Jis turi būti 0,35 – 0,70 ribose. Vandens/cemento santykis konkrečiai betono sudėčiai nustatomas betono sudėties parinkimo metu.

### 5.5.4. Ilgaamžiškumas

Kad būtų užtikrintas gaminių ir konstrukcijų ilgaamžiškumas, betono mišinyje neturi būti žalingų komponentų, kurie pakenktų betono ilgaamžiškumui ir sukeltų armatūros koroziją. Betono paviršius (armatūros apsauginis sluoksnis) turi įgyti projektuojamąsias betono savybes.

### 5.5.5. Betono maišymas

Smulkus ir stambus užpildas bei cementas sausai maišomi tris kartus apsakant mechanine maišykle, po to palaipsniui pridedamas reikalingas vandens kiekis. Betonas maišomas dvi minutes, kol pasiekiami nesikeičianti spalva bei konsistencija. Betono mišinio temperatūra mišinį maišant ir klojant normaliomis sąlygomis neturi viršyti +30°C ir turi būti ne mažesnė kaip +5°C.

### 5.5.6. Betonavimo darbų vykdymas

Ruošiant betono mišinius, medžiagos pilamos nustatyta tvarka, kad cementas nedulkėtų ir neliptų prie maišytuvų būgno sienelių. Pirmiausia įpilama 15 – 20% viso reikalingo vandens, po to kartu su likusiu vandeniu pilami cementas ir užpildai. Betono maišymo trukmę nustato statybinių medžiagų laboratorija.

Transportuojant betono mišiniai turi nesustingti, nesusisluoksniuoti, neprarasti vienalytiškumo ir projekcinio slankumo. Mišinys turi būti vežamas automobilineis betono maišyklėmis, kuriose jis nuolat maišomas.

### 5.5.7. Pasiruošimas betonavimui

Prieš pradėdant betonavimo darbus turi būti jau pastatyti klojiniai, paruošti ir sudėti į projekcinę vietą armatūriniai gaminiai, įdėtinės detalės, inkariniai varžtai bei priimti statybos priežiūros inžinieriaus.

DOKUMENTO ŽYMUO	LAPAS	LAPŲ	LAIDA
JR-2024.04-TDP-SK-TS	18	67	0

## 6. METALINIŲ KONSTRUKCIJŲ PROJEKTAVIMAS, GAMYBA, STATYBA IR KONTROLĖ

Šis aiškinamasis raštas apima pagrindinius techninius reikalavimus plieninių konstrukcijų projektavimui, gaminimui ir statybai. Tai statinių laikančių plieninių konstrukcijų, atramų ir pan. gamyba, cinkavimas, montžas ir darbų kokybės kontrolė. Detalūs plieno konstrukcijų brėžiniai atliekami Rangovo arba pagal susitarimą darbo projekto Autoriaus. Gaminiai, gaminami pagal tipinius ar kartotinius projektus, turi atitikti šiame rašte keliamus reikalavimus.

### 6.1. NUORODOS

Šiame projekte pateiktose techninėse specifikacijose nuorodos ir reikalavimai priimti pagal žemiau išvardintus normatyvinius dokumentus:

STR 2.05.04:2003 „Poveikiai ir apkrovos“;

STR 2.05.08:2005 Plieninių konstrukcijų projektavimas“.

**Pastaba:** norminiai dokumentai, kurie paminėti aukščiau pateiktų dokumentų sąrašuose, - čia nenurodyti.

Visa atlikta darbo projekto dokumentacija, skaičiavimai, brėžiniai, aiškinamieji raštai turi būti patikrinti statybos priežiūros atstovo ir duotas leidimas vykdymui.

### 6.2. MEDŽIAGOS

Priklausomai nuo konstrukcijų atsakingumo, plieno markę galima priimti:

**4 lentelė.** Plieno stiprumai

2 grupė. Suvirintosios konstrukcijos arba jų elementai, veikiami statinių apkrovų (santvaros; rėmų, perdangų, laiptatakių sijos; atramos, išskyrus suvirintąsias atramas; atvirų skirstomųjų pastočių įrangos atramos, jų išjungiklių atramos; transporto galerijų atramos; transporto kontaktinio tinklo elementai (skersiniai, inkarinės atotampos, sankabos); prožektorių stiebai; sudėtiniai antenų statinių elementai; hidroelektrinių ir siurblių vamzdiniai; vandentakių aptaisai; įdėtinės užtvary dalys ir kiti tempiamieji, tempiamieji lenkiamieji ir lenkiamieji elementai), taip pat 1-os grupės konstrukcijos ir jų elementai, kai nėra suvirintinių jungčių, ir kabamieji keliai iš dvitėjų, kai nėra suvirintinių montuojamųjų jungčių	
S275	LST EN 10025-2, LST EN 10025-3, LST EN 10025-4, LST EN 10210-1, LST EN 10219-1
S355	LST EN 10025-2, LST EN 10025-3, LST EN 10025-4, LST EN 10025-5, LST EN 10210-1, LST EN
S420	10219-1
S450	LST EN 10025-3, LST EN 10025-4, LST EN 10219-1
S460	LST EN 10025-2
	LST EN 10025-3, LST EN 10025-4, LST EN 10210-1, LST EN 10219-1

Sudarant darbo dokumentaciją ir suderinus su statybos technine priežiūra, galima keisti plieno markę į kitose šalyse gaminamą analogiškų savybių plieną. Plieno markių analogiškumo sąvoka reiškia maksimalų cheminės sudėties, fizinių ir mechaninių savybių sutapimą, reglamentuojamą standartais. Gamintojas turi pateikti gamyklinių bandymų ataskaitas.

### 6.3. STATYBINIAI PROFILIAI

Projekte visi priimti profiliai turi būti nauji, lygių paviršių, švarūs, be rūdžių. Profilių matmenys turi būti vienodi. Profiliai turi turėti atitikties sertifikatą. Naudojami karštai ir šaltai valcuoti profiliai.

### 6.4. ELEKTRODAI

Elektrodai, suvirinimo viela turi būti suderinta su plieno, kuris virinamas, rūšimi. Anglinių ir mažai legiruotų plieninių konstrukcijų suvirinimui su laikinu atsparumu nutraukimui iki 500Mpa naudotini E42 tipo elektrodai:

#### 6.4.1. Elektrodų tipai

DOKUMENTO ŽYMUO	LAPAS	LAPŲ	LAIDA
JR-2024.04-TDP-SK-TS	19	67	0

Elektrodo tipas	Laikinas stiprumas nutraukimui, Mpa	Smūginis tūsumas, kgm/cm <sup>2</sup>	Suvirinto sujungimo < kaip Ø3 mm laikinas stiprumas, Mpa	Išlydyto metalo sudėtis, %
E42	420	8	420	Siera – 0,04 Fosforas – 0,045

Vietoje E42 tipo elektrodų gali būti naudojami kito tipo analogiškų savybių elektrodai. Kad plienas suvirinimo siūlėje neužsigrūdintų ir būtų plastiškas, ribojamas anglies kiekis C – 0,025 iki 0,19%. Tik apvirinimo elektroduose, kai norima gauti kietą, atsparų dilimui paviršių, anglies vieloje gali būti žymiai daugiau.

Naudojamos suvirinimo medžiagos ir darbų technologija turi užtikrinti laikiną suvirinimo siūlės atsparumą ne mažesnę kaip pagrindinio plieno norminis laikinasis atsparumas, o tai pat tvirtumą, kalumą ir santykinį pailgėjimą.

## 6.5. VARŽTAI

Plieno konstrukcijų jungimui, naudojami varžtai, jų diametras ir kiekiai galutinai randami atlikus detalius plieninių konstrukcijų brėžinius ir sukonstravus mazgus. Paskaičiuoti varžtai pagal jų atsparumą gali būti parinkti žemiau pateiktoje lentelėje, atsižvelgiant į varžtų klases:

5 lentelė. Varžtų atsparumo klasės

Varžtų klasė	4,6	4,8	5,6	5,8	6,6	8,8	10,9
Įtempimas							
Kirpimas Rbs, Mpa	150	160	190	200	230	320	400
Tempimas Rbt, Mpa	170	160	210	200	250	400	500

Visi varžtai, veržlės turi turėti gamyklinius žymenis. Be jų varžtai nenaudotini. Visi varžtai, veržlės bei poveržlės galvanizuotos, padengtos cinku 45µm storio. Sudarant varžtų žiniaraščius, įtraukiamas papildomas 5% jų kiekis dėl montažo ir derinimo darbų.

## 6.6. STATYBA

### 6.6.1. Bendri nurodymai

Visų pagrindinių plieninių konstrukcijų projektas turi būti atliktas DP stadijoje. Visi montuojami elementai turi būti pagaminti gamykloje, cinkuoti pagal projekto reikalavimus.

### 6.6.2. Suvirinimo sujungimai

Konstrukcijų mazgai sukonstruoti taip, kad būtų galima laisvai atlikti suvirinimo darbus. Gamykloje gaminamiems gaminiams taikyti mechanizuotus – automatizuotus suvirinimo būdus. Jungiamųjų elementų kraštų apdirbimas turi būti atliktas frezavimo būdu. Kampinių siūlių statiniai negali būti didesni kaip 1,2t (t-ploniausio jungiamo elemento storis), o statinių santykis 1:1. Suvirinant lakštus užleidimu, užleidimo ilgis turi būti ne mažesnis kaip 5 jungiamojo elemento storiai.

Naudoti pertraukines siūles leidžiama tik jungiant konstruktyvines konstrukcijas. Jungiant strypus, konstrukcijų, kurios eksploatuojamos lauke ar viduje su vidutine agresyvia aplinka, suvirinimą reikia atlikti visu perimetru, be plyšių.

Draudžiama mazguose naudoti kombinuotus jungimus, tai yra suvirinimą ir jungimą varžtais. Šiuo atveju varžtai gali būti tik montažiniai. Montažiniai sujungimai atliekami normalaus tikslumo varžtais. Minimalus varžto diametras turi būti ne mažesnis kaip 16mm. Turi būti ne mažiau kaip du varžtai. Skyles varžtams turi būti 2mm didesnės už varžto diametrą. Jungiant vieną elementą su kitu per tarpinius

DOKUMENTO ŽYMUO	LAPAS	LAPŲ	LAIDA
JR-2024.04-TDP-SK-TS	20	67	0

elementus ar plokšteles, varžtų skaičius turi būti 10% didesnis, nei pagal skaičiavimus. Mazgo jungtyje esant tarpiniam jungimo elementui, kampuočiui ar loviniam profiliui, varžtų skaičius mazge didinamas 50%, nei pagal skaičiavimus. Minimalūs varžtų išdėstymo mazge atstumai:

**6 lentelė.** Varžtų išdėstymas

<b>Atstumo riba</b>	<b>Atstumas išdėstant varžtus</b>
1. Atstumas tarp varžtų centrų visomis kryptimis:	
a) minimalus, jei jungiamų elementų takumo riba < 380Mpa	2,5 d
b) minimalus, jei takumo riba ≥ 380Mpa	3,0 d
c) maksimalus kraštinėje pusėje	8 d arba 12 t
d) maksimalus vidurinėse eilėse	16 d arba 24 t
2. Atstumas nuo varžto centro iki elemento krašto	
a) minimalus išilgai jėgos veikimo krypties	2 d
b) minimalus skersai jėgos veikimo krypties	1,5 d
c) maksimalus	4 d arba 8 t

d – varžto skylės skersmuo; t – ploniausio išorinio elemento storis.

Neleidžiama naudoti varžtų ir veržlių, jei nėra uždėti gamykliniai žymenys. Visos skylės varžtams turi būti gręžtos. Neleidžiama skylių išpjauti dujiniu suvirinimo būdu.

Sprendimai, koku būdu neleisti savaiminio varžtų atsisukimo (dedant spyruoklinę poveržlę ar kontrveržlę), yra nurodyti techninio projekto brėžiniuose. Dėti spyruoklines poveržles, jei yra ovalinės kiaurymės varžtams, neleidžiama. Draudžiama varžto galą užvirinti. Varžtai, veržlės turi būti karšto cinkavimo.

## **6.7. KONSTRUKCIJŲ SANDĖLIAVIMAS**

Į statybos aikštelę atvežti plieniniai profiliai markiruojami. Skirtingų markių ir profilių metalas sandėliuojamas atskirai ant medinių ar metalinių padėklų ir intarpų iki 1,5m aukščio rietuvėse.

Plieninės santvaros sandėliuojamos vertikaloje (darbinėje) padėtyje. Kas du, trys metrai įrengiami atraminiai stulpai. Kolonos sijos sandėliuojami horizontalioje padėtyje dviem eilėmis. Rietuvių aukštis iki 1,2m. Elementų apžiūrai tarp rietuvių paliekami 1,2m praėjimai.

## **6.8. APSAUGA NUO KOROZIJOS**

Plieno aplinkos koroziškumo klasė – C2, pagal LST EN ISO 12499-2. Turi būti atliekamas dažymas antikoroziniais dažais arba galvanizavimas.

Antikorozinė metalinių paviršių padengimo danga turi būti ilgaamžė, atspari drėgmei, klimatiniams, cheminiams bei mechaniniams poveikiams, turi sudaryti ištisinę dangą, kurioje neturi būti įtrūkimų, pūslelių, nutekėjimų. Danga turi būti gerai sukibusi su pagrindu. Dangos patvarumas turi būti aukštas – pagal LST EN ISO 12944-1 – daugiau kaip 15 metų.

Dažant konstrukcijas turi būti laikomasi tokio paruošimo ir dažymo nuoseklumo:

- valymas šratasrove su paruošimo klase 2 ½, pagal LST EN ISO 12944-4;
- gruntavimas iš dvikomponentinių dažų epoksido pagrindu gamykloje tuoj po valymo;

apdailinis dažymas (jeigu numatyta apdailos projekte) užsakovo parinkta spalva; minimalus apdailinio dažymo sluoksnio storis 50 µm; dažoma sumontavus konstrukcijas.

DOKUMENTO ŽYMUO	LAPAS	LAPŲ	LAIDA
JR-2024.04-TDP-SK-TS	21	67	0

## 7. MEDINĖS KONSTRUKCIJOS

### Medžiagos. reikalavimai medienai

Medinėms konstrukcijoms turi būti naudojama spygliuočių veislės mediena. Mediena, naudojama konstrukcijoms, turi būti ne drėgnesnė kaip 20%. Medienos stiprumas lenkimui, gniuždymui ir glemžimui išilgai pluošto stačiakampiems elementams turi būti 14 Mpa.

Laikantiems elementams (lenkiamiems, tempiamiems ir gniuždomiems) turi būti naudojama geriausios kokybės mediena – A rūšies (žr. „Leistini medienos konstrukcijų defektai“ lentelę). Kitoms konstrukcijoms (paklotams, apkalimams ir t.t.), kurių pažeidimas nesuardo laikančiųjų konstrukcijų vientisumo, gali būti naudojama B rūšies mediena.

Mediena į statybos aikštelę tiekama stačiakampių tašų pavidalu. Ji turi būti brandaus augimo, tinkamai išlaikyta, tiesiai supjaustyta, stačiakampėmis briaunomis, be puvinų ir puvimo užuomazgų, nepakeitusi spalvos (nepatamsėjusi).

Plyšiai, persimetimai, šakos, minkšti ploteliai ir kiti defektai leistini, jeigu neviršija lentelėje nurodytų apribojimų.

7 lentelė. Leistini medienos konstrukcijų defektai

Defektas	Medienos rūšis	
	A	B
Šakos	Leidžiamos sveikos šakos, jeigu jų matmenų suma 0,2 m ilgyje neviršija 1/3 elemento minimalaus pločio. Gniuždomiems elementams leidžiama 1 sutrūnijusi šaka ne didesnė kaip 20 mm skersmens 1 m elemento ilgio.	Leidžiamos visokios šakos, išskyrus sutrūnijusias, didesnes kaip 50 mm – iki 2 vnt. 1 m elemento ilgio.
Plyšiai ne elementų jungimo zonoje	Leidžiami ne daugiau kaip 1/3 atitinkamai elemento ilgio ir storio.	Neribojami
Plyšiai elementų sujungimo zonose (sujungimo plokštumose)	Neleidžiami	
Sluoksnių kreivumas	Leidžiamas iki 7 cm 1 m elemento ilgio	Leidžiamas iki 15 cm 1 m elemento ilgio
Puvinys, pažeista mediena	Neleidžiami	Neleidžiami

A rūšies medienoje metinių sluoksnių plotis turi būti ne daugiau 5 mm, o vėlyvos medienos dalis – ne mažiau 20 %.

A rūšies medienoje, naudojamoje lenkiamų elementų tempiamojoje zonoje arba tempiamuose elementuose, negali būti šerdis.

Pjautos medienos ir medienos ruošinių kokybė turi būti kontroliuojama atrenkant pavyzdžius iš patiekiamos partijos. Pavyzdžių kiekis turi būti 3% partijos, bet ne mažiau 10 vienetų. Kontrolė atliekama matuojant ir apžiūrint pavyzdžius.

### Medienos sandėliavimas

Atvežta į statybvietaį pjauta mediena turi būti supjaustoma į reikiamo ilgio ruošinius ir sandėliuojama pašiūrėje arba uždarame sandėlyje, apsaugant ją nuo atmosferinių kritulių ir tiesioginių saulės spindulių.

Pjauta mediena sandėliuojant turi būti sukrauta į taisyklingos formos rietuves: šoniniai ir galiniai jų paviršiai turi būti griežtai vertikalūs. Rietuvių aukštis 2,6-5m. Rietuvės kraunamos iš vienodo skerspjūvio elementų su ne mažesnio kaip 25 mm aukščio tarpinėmis. Tarpinės turi būti dedamos griežtai viena virš kitos. Kraštinės tarpinės turi būti lygiai sulig rietuvės galais. Kad mediena rietuvėse nesideformuotų, tarpinės išdėstomos reikiama atstumais. Kad mediena gerai vėdintųsi, rietuvės turi būti pakeltos nuo žemės ar sandėlio grindų ne mažiau 0,5 m.

DOKUMENTO ŽYMUO	LAPAS	LAPŲ	LAIDA
JR-2024.04-TDP-SK-TS	22	67	0

## Medienos apdorojimas antiseptikais ir antipireniais

Visa mediena, išskyrus naudojamą vidaus apdailai, turi būti apdorota žemiau aprašytais metodais. Naudojami metodai:

- paviršinis padengimas tepant ar purškiant;
- paviršiaus apdorojimas mirkant (taip pat ir karštose – šaltose voniose);
- paviršių dažymas.

Mediena turi būti apdorota arba kompleksiniu preparatu kartu apsaugančiu ir nuo biologinių poveikų ir padidinančiu atsparumą ugniai arba atskirai kiekvienu preparatu ar mišiniu.

Medienos apsauginių padengimų mišiniai suklasifikuoti žemiau pridedamoje lentelėje. Apsauginių padengimų tipai, kurie bus naudojami, turi būti numatyti ir apspręsti pagal vietą, kur galiausiai mediena atsidurs, pagal medienos artumą maisto produktams, jos numatomą apdailą, apsauginius reikalavimus medienai. Mišiniai, kurie gaminami vietoje, turi būti ruošiami griežtai laikantis instrukcijų. Patentuoti mišiniai neturi būti skiedžiami, jie naudojami tik pagal gamintojo instrukcijas.

**8 lentelė.** Antiseptikai ir antipireniai medienos apdorojimui

Apdorojimo metodai	Konservanto tipas ir sudėtis	Sunaudojimas	Apsauginės savybės
1. Paviršinis padengimas (tepimas ar purškimas)	Trichloretilfosfatas 40% - 60%	600g/m <sup>2</sup>	Biologinės, antipireninės
	Trichloretilfosfatas 50% - 70% Petrolatumas 30% - 50%	40-60kg/m <sup>3</sup>	Apsauga nuo drėgmės, biologinės, antipireninės
	Natrio fluorido 3 - 5% tirpalas	20g/m <sup>2</sup>	Antiseptinės
	Pasta iš superfosfato 25% Sulfitinio šarmo 15% Molio 25% Vandens su pigmentu 35%	Paviršius aptepti 3 mm sluoksniu	Antipireninės
2. Dažymas	Dažymas pentaftolinėmis emalėmis arba lakais	Dangos storis 90-120mkm; 70-90mkm	

**Tepimas.** Jeigu kitaip nenurodyta, mediena padengiama 2 sluoksniais apsauginio mišinio, kuris tepant įsigeria į paviršių.

Į apsauginius mišinius, naudojamus tapimui ar purškimui, turi būti pridėta pigmento (kur tai netrukdo apdailai), kad būtų galima atskirti padengtus paviršius.

Tarp pirmo ir antro padengimo turi praeiti pakankamai laiko, kad po pirmo padengimo paviršius būtų sausas.

**Purškimas.** Jei kitaip nenurodyta, mediena padengiama 2 sluoksniais apsauginio mišinio, naudojant mechaninį purkštuvą, su pertrauka tarp padengimų kiol paviršius išdžius.

Apdorojamos medienos paviršius negali būti purvinas, drėgnas, apšalęs ar neseniai sušlapęs nuo lietaus.

Jeigu mediena tiekama į statybos aikštelę apdorota antiseptikais ir antipireniais, ji privalo turėti sertifikatą, patvirtinantį šį apdorojimą. Sertifikate turi būti nurodyta organizacija (firma), atlikusi apdorojimą, antiseptiko ar antipireno rūšis, apdorojimo metodas, apsauginio mišinio sunaudojimas (pagal sausos droskos masę 1 m<sup>3</sup> medienos) ir jo įsiskverbimo į medieną gylis.

### OSB plokštės

Šiame projekte OSB plokštės naudojamos suformuoti taką pastogėje.

### Gabenimas, krovos darbai ir laikymas

DOKUMENTO ŽYMUO	LAPAS	LAPŲ	LAIDA
JR-2024.04-TDP-SK-TS	23	67	0



OSB yra medienos gaminys. Reikia atitinkamos priežiūros sandėliuose ir darbo vietoje saugant plokštes nuo mechaninio pažeidimo ir ilgalaikio per didelės drėgmės poveikio. Jei sandėliuosite OSB plokštes ilgą laiką, reikia padėti po jomis pakankamai atramų (mažiausiai keturias), kad plokštės neišsilenktų. Jei plokštės bus sandėliuojamos lauke, statybos aikštelėje reikia parinkti lygią vietą, pakloti ant žemės polietileno plėvelę ir uždėti ant atramų plokštes, uždengti jas polietileno plėvele taip, kad aplink plokštes cirkuliuotų oras. Jei įmanoma, gabenti OSB plokštes originaliais paketais. Pervežant OSB plokštes, būtina jas tvirtinti transportavimo diržais. Krauti plokštes reikia atsargiai, kad nebūtų pažeisti kampai ir briaunos. Kraunant plokštes mūvėti pirštines.

**9 lentelė.** OSB plokščių savybės pagal storį

Plokštės storis (mm)	Svoris (kg/m <sup>2</sup> )	Terminis atsparumas R (m <sup>2</sup> °C/w)	Garų prasiskverbiamumas (ng/Pa·s·m <sup>2</sup> )
9,5	6,10	0,08	145
11,0	7,03	0,09	120
12,5	8,06	0,11	85
15,5	10,25	0,13	65
18,5	12,21	0,16	65 <sup>1</sup>

### Tvirtinimas vinimis

OSB plokštės tvirtinamos vinimis, kabėmis ir medvaržčiais. Vinis galima kalti 7 mm atstumu nuo plokštės krašto, nerizikuojant suskaldyti ar nulaužti plokštę. Tačiau statybos darbuose rekomenduojame išlaikyti ne mažesnę kaip 10 mm atstumą nuo plokštės krašto. Tyrimo organizacijų atlikti išsamūs bandymai parodė, kad tvirtinti OSB plokštes geriau vinimis (suktomis arba žiedinėmis). Negalima OSB plokščių tvirtinti grūdintais medvaržčiais (naudojami gipskartoniui tvirtinti), nes judant medinėms konstrukcijoms medvaržčių galvutės dažniausiai nutrūksta veikiamos kirpimo jėgos. Naudojant automatinius vinių kalimo prietaisus, dėvėti akių apsaugą, laikytis saugaus darbo taisyklių.

DOKUMENTO ŽYMUO	LAPAS	LAPŲ	LAIDA
JR-2024.04-TDP-SK-TS	24	67	0

## 8. NEVĖDINAMOS SISTEMOS ĮRENGIMAS

### 8.1. BENDRIEJI REIKALAVIMAI NEVĖDINAMOMS SISTEMOMS IR JOMS ĮRENGTI NAUDOJAMIEMS STATYBOS PRODUKTAMS

Kai pastatų atnaujinimui naudojama nevedinama sistema, ją turi sudaryti kaip vienas vieno gamintojo statybos produktas rinkai pateiktas statybos produktų rinkinys (komplektas) 305/2011 [6.7], turintis ETI ir paženklintos CE ženklų;

Visi nevedinamoms sistemoms įrengti naudojami elementai turi būti atsparūs korozijai, drėgmei, pelėsiams ir ultravioletinei spinduliutei arba jie turi būti prieš naudojimą atitinkamai apsaugoti. Nevėdinamos sistemos išoriniams sluoksniams naudojamų statybos produktų atsparumas nurodytiems poveikiams turi būti pagrįstas bandymais pagal tų gaminių standartų reikalavimus;

Nevėdinamų sistemų įrengimo konstrukcinius sprendimus turi pateikti sistemos gamintojas. Įrengiant nevedinamas sistemas taip pat gali būti naudojami STR 2.04.01:2018 „Pastatų atitvaros. Sienos, stogai, langai ir išorinės įėjimo durys“ 2 priede pateikti nevedinamų sistemų įrengimo principiniai konstrukciniai sprendimai.

Rangovas kartu su fasadų šiltinimo sistemos tiekėju privalo fasadų įrengimui skirtas smeigės rovimui išbandyti vietoje, o minimalias leistinas jų stiprio reikšmes pateikia sistemos tiekėjas, pagal atliktus skaičiavimus.

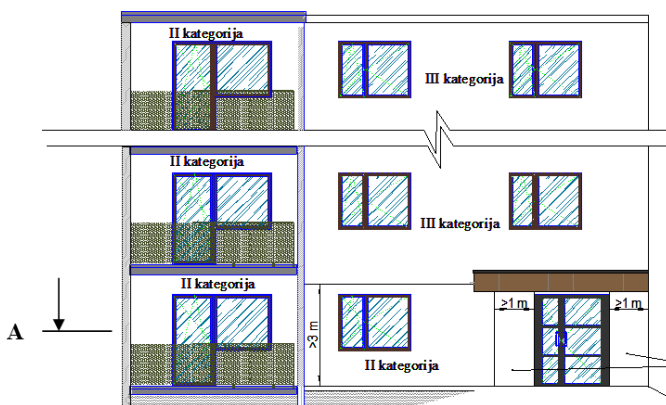
### 8.2. NEVĖDINAMOS SISTEMOS ATSPARUMO SMŪGIAMS REIKALAVIMAI

Nevėdinamos sistemos atsparumas smūgiams įvertinamas naudojimo kategorija, kuri parenkama pagal lentelėje nurodytas sistemos naudojimo sąlygas. Nevėdinamos sistemos atsparumo smūgiams kategorijas pateikia sistemos gamintojas.

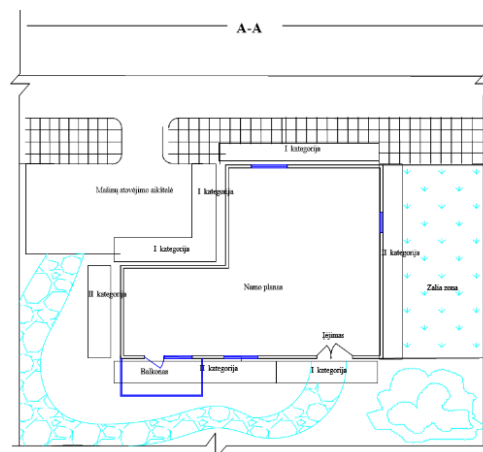
**10 lentelė.** Nevėdinamų sistemų atsparumo smūgiams reikalavimai

Eil. Nr.	Sistemos naudojimo kategorija pagal ETAG 004 [6.50]	Naudojimo sąlygų, susijusių su nevedinamos sistemos atsparumo smūgiams reikalavimais, apibūdinimas
1.	I	Lengvai pasiekiamos atitvarų dalys, neapsaugotos nuo smūgių ir netinkamo naudojimo.
2.	II	Nepasiekiamos atitvarų dalys, neapsaugotos nuo smūgių spiriant arba metant daiktus, kurių atstumas nuo grindų ar žemės paviršiaus apriboja smūgio stiprumą. Pasiekiamos atitvarų dalys, kai maža netinkamo naudojimo tikimybė.
3.	III	Atitvarų dalys, kurių atstumas nuo grindų ar žemės paviršiaus užtikrina apsaugą nuo smūgių spiriant arba metant daiktus. Atitvarų dalys, kai labai maža jų netinkamo naudojimo tikimybė.

DOKUMENTO ŽYMUO	LAPAS	LAPŲ	LAIDA
JR-2024.04-TDP-SK-TS	25	67	0



**Pav. 1.** Tinkuojamos šiltinimo sistemos kategorijos pastato išorėje pagal STR2.01.10:2007



**Pav. 2.** Šiltinimo sistemos kategorijų išdėstymas pastato išorėje pagal STR2.01.10:2007

### 8.3. DEFORMACINIŲ SIŪLIŲ NEVĒDINAMOSE SISTEMOSE ĮRENGIMO REIKALAVIMAI

1. jeigu pastato sienose įrengtos deformacinės siūlės, tose pačiose vietose turi būti įrengtos sistemos deformacinės siūlės;
2. didžiausią leidžiamą atstumą tarp sistemos deformacinių siūlių arba didžiausią leidžiamą sistemos ilgį arba plotį be deformacinių siūlių pateikia gamintojas.

### 8.4. KITI NEVĒDINAMŲ SISTEMŲ REIKALAVIMAI

Sienų su nevėdinamomis sistemomis drėgminė būklė turi atitikti STR 2.01.02:2016 [6.18] reikalavimus. Sienų su nevėdinamomis sistemomis drėgminės būklės skaičiavimams reikalingas sistemos sluoksnių garų laidumo  $\mu$  vertės ir statybos produkto sluoksnio garinei varžai lygiaverčio oro sluoksnio storio  $s_d$  vertės pateikia sistemos gamintojas.

### 8.5. DARBŲ VYKDYMAS

1. Prieš pradėdant vykdyti išorinės sienos šiltinimo darbus sienos paviršius jau turi būti paruoštas šiems darbams atlikti.
2. Šilumos izoliacinės polistireninio putplasčio plokštės pradėdamos montuoti nuo sienos apačios ant pastovios atramos. Pastovi atrama yra cokolinis profilis. Cokolinis profilis gali būti tvirtinamas mūrvinėmis kas 250 mm. Profilio sujungimas atliekamas specialiais tam skirtomis sujungimo detalėmis arba padarant iškarpa ir sujungimą sutvirtinant kniedėmis.
3. Šilumos izoliacinės polistireninio putplasčio plokštės klijuojamos klijais ir papildomai pritvirtinamos mechaniniais ankeriais. Šilumos izoliacinės plokštės klijuojamos tiksliai suleidžiant vieną su kita, tarp plokščių negali būti tarpų, į plokščių sujungimus negali patekti klijų, kad neatsirastų šalčio tiltelio. Taip pat negalima šilumos izoliacinės plokštės kraštų aptepti klijais. Neišsvengiami plyšiai užpildomi lygiaverte šiltinimo medžiaga. Sienų kampuose (išoriniuose ir vidiniuose) plokštės turi persirišti viena su kita. Klijuojant plokštes virš angų reikia papildomai išpjauti plokštės kampą. Pažeista ir nekokybiška šilumos izoliacinė polistireninio putplasčio plokštė sienų apšiltinimo darbams nenaudojama. Šilumos izoliacinių plokščių eilės turi persidengti ne mažiau kaip vienu trečdaliu savo ilgį (pločiu).
4. Fiksavimo smeigės turi atitikti naudojamos šiltinimo sistemos technologinę specifikaciją. Fiksavimo smeigių kiekis, priklausomai nuo plokščių zonos (krašto ar vidurio sritis), pastato aukščio, izoliacinių plokščių storio. Smeigiavimo technologiją pasirinkti pagal pasirinktą šiltinimo sistemą ir jai rekomenduojamus gamintojo smeigiavimo sprendimus. Kraštinėse pastato zonose sustiprėja vėjo apkrovos poveikis, todėl šiose zonose būtina dėti daugiau smeigių nei plokštumoje. Fiksavimo

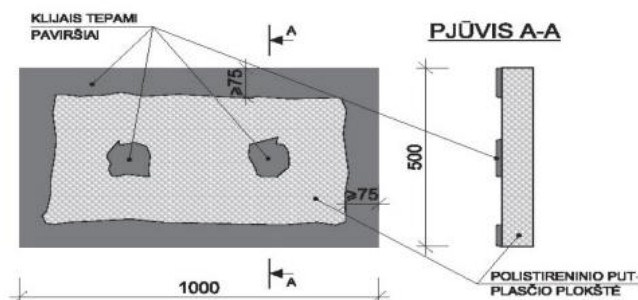
DOKUMENTO ŽYMUO	LAPAS	LAPŲ	LAIDA
JR-2024.04-TDP-SK-TS	26	67	0

smeigės turi būti tokio ilgio, kad praeitų per plokštę ir gerai prisitvirtintų prie pagrindo. Plytų mūro sienoje skylės gylis turi būti ne mažesnis kaip 35 mm. Fiksavimo smeigės turi tvirtai laikytis savo vietose, pagrindo medžiaga neturi būti suskaldyta. Sumontuotų smeigių lėkštelės užglaištosios klijavimo mišiniu. Mechanškai tvirtinamoms nevedinamoms sistemoms, kai suminis sistemos svoris didesnis už 10 kg/m<sup>2</sup>, turi būti naudojamos smeigės su metalinėmis vinimis.

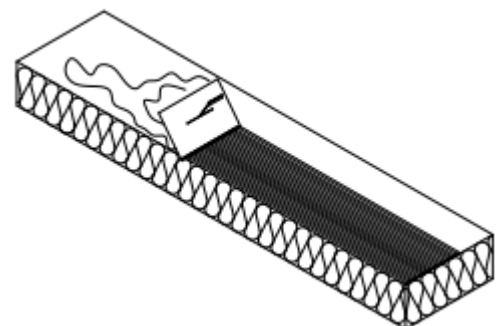
5. Angokraščiuose izoliacinė medžiaga įleidžiama tarp lango (durų) rėmo ir pagrindinės šiltinimo medžiagos plokštės. Apipjausčius nereikalingą izoliacinę medžiagą aplink angokraščius, kampai papildomai apsaugomi kampu su tinkleliu, įklijuojant klijais. Langų ir durų kampuose ant apšiltinimo medžiagos 45 laipsnių kampų papildomam sutvirtinimui klijuojami stiklo audinio tinklelio 25 × 40 cm. juosta.
6. Klijai paruošiami maišant juos su švairiu vandeniu pagal gamintojo nurodymus. Armavimo tinklelio įplukdyimą galima vykdyti praėjus trims dienoms po izoliacinių plokščių suklijavimo. Klijavimo mišinį užtepti ant šiltinimo plokščių, tolygiai paskirstyti ir į paruoštą sluoksnį naudojant išlyginimo mentę įplukdyti armavimo tinklelį. Tinklelis turi būti tolygiai įtemptas, pilnai įplukdytas ir tolygiai užglaištytas. Tinklelio juostos viena ant kitos užleidžiamos 100 mm. Tinklelis turi priesti iki pat kampų. Ant jų dedamas kampinis tinklelis, turintis užkloti į kampą suvestus tinklelius mažiausiai 100 mm. Normaliomis oro sąlygomis per dvi - tris dienas išdžiūva armavimo sluoksnis. Ant išdžiūvusio armavimo sluoksnio volelio (teptuko) pagalba užnešamas giluminis gruntas.
7. Pilnai išdžiūvus gruntui, tai yra po dviejų - trijų dienų gali būti užnešamas dekoratyvinis tinkas sumaišytas su dažais.
8. Ant vieno atskiro ploto (paviršiaus) dengimą atlikti nepertraukiamai, kad išvengtume struktūros skirtumo. Esant dideliems plotams, kurių neįmanoma padengti nepertraukiamai, reikia juos sudalinti. Tai turi būti suderinta su užsakovu prieš pradėdant apdailos sluoksnio dengimą. Ant medžiagų pakuotės turi būti nurodyt pagaminimo data arba galiojimo laikas ir naudojimo instrukcija.

## 8.6. IŠORINIŲ TINKUOJAMŲ SUDĖTINIŲ TERMOIZOLIACINIŲ SISTEMŲ KLIJAVIMO PRIE APŠILTINAMOJO SLUOKSNIO SCHEMAS

Klijais padengiamo termoizoliacinės plokštės paviršiaus plotas apskaičiuojamas pagal Reglamento 13 punkto reikalavimus.



**Pav. 3.** Padengimo klijais schema



**Pav. 4.** klijų mišinio tepimas ant skersinio pluošto akmens vatos plokštės

## 8.7. ATMOSFEROS SĄLYGOS ATLIEKANT DARBUS

Atliekant darbus oro, pagrindo ir naudojamų medžiagų temperatūra negali būti žemesnė nei +5°C. Negalima vykdyti darbų lyjant, esant dideliam vėjui, bei intensyviai saulės spinduliavimui: be apsaugos tai yra uždangų pritvirtintų prie pastolių. Darbai gali būti atliekami esant ne aukštesnei nei +25°C. Sausi mišiniai ir šiltinimo medžiaga turi būti apsaugota nuo atmosferinių kritulių. Dirbant su dekoratyviniu tinku

DOKUMENTO ŽYMUO	LAPAS	LAPŲ	LAIDA
JR-2024.04-TDP-SK-TS	27	67	0

sumaišytu su dažais oro temperatūra turi būti ne žemesnė nei +5°C, o drėgmė negali viršyti 80 procentų. Tikslesni nurodymai yra pateikiami medžiagos gamintojo technologiniame darbu aprašyme.



**Pav. 5.** Išorinės sienos, šiltinamos išorėje ir tinkuojamos plonasluoksniu tinku, schema

1. siena
2. klijai
3. poliestireninis putplastis EPS 70
4. smeigė
5. armuotas tinkas
6. armavimo tinklas
7. apdailos tinkas



**Pav. 6.** Išorinės sienos, šiltinamos išorėje ir klojamos apdailos plytelėmis, schema

1. siena
2. klijai
3. poliestireninis putplastis EPS 70
4. armuotas tinkas
5. smeigė
6. armavimo tinklas
7. plytelių klijai
8. apdailos plytelės

Bendruoju atveju (jei kitaip nenurodo sistemos tiekėjas) aptaisomos sienos turi būti:

1. nuvalomos, ištrupėjusios vietos suremontuojamos;
2. gruntuojama;
3. klijuojamas šilumos izoliacijos sluoksnis;
4. išlyginami nelygumai;
5. tvirtinama smeigėmis;
6. įrengiamas armavimo sluoksnis su tinkleliu;
7. gruntuojama;
8. įrengiama apdaila.

DOKUMENTO ŽYMUO	LAPAS	LAPŲ	LAIDA
JR-2024.04-TDP-SK-TS	28	67	0

## 9. PAMATŲ DALIES ŠILTINIMAS

Projekte numatyta pamatų dalies šiltinimas ir hidroizoliavimas.

### 9.1. PARUOŠIAMIEJI DARBAI

Prieš įrengiant termoizoliaciją, išardoma nuogrinda, nuardomos rūšio langų palangės, pamatai atkasami iki reikiamo gylio, nuvalomi, pašalinamas esamas blogos būklės tinkas, nuplaunami antiseptinėmis priemonėmis priešgrybeliniu skysčiu (esant poreikiui aukšto slėgio vandens srove), užtaisomi įtrūkimai ir sutvarkomos siūlės tarp stambiaplokščių blokų.

Prieš montuojant termoizoliacinį sluoksnį, ant pamatų įrengiama hidroizoliacija (teptinė dvigubo sluoksnio).

### 9.2. REIKALAVIMAI IZOLIUOJAMAM PAVIRŠIUI

Izoliuojami paviršiai turi būti apsaugoti nuo kritulių, išdžiovinti, nuvalytos šiukšlės, dulkės. Leistinus viršijantys plyšiai ir nelygumai turi būti užpildyti ir išlyginti. Paruošti izoliavimui paviršiai bei kiekvienas įrengtos hidroizoliacijos sluoksnis priimami atskirai.

Paviršių gruntavimas, kur tai reikalinga, turi būti ištisas. Gruntuotė turi gerai sukibti su pagrindu.

Ruošiant pagrindą turi būti įvykdyti šie reikalavimai:

Techniniai reikalavimai pagrindui	Ribiniai nuokrypiai	Kontrolė
Teptinės ir mastikinės izoliacijos pagrindo paviršiaus leistini nuokrypiai: <ul style="list-style-type: none"><li>išilgai nuolydžio ir horizontalaus paviršiaus</li><li>skersai nuolydžio ir vertikalaus paviršiaus</li><li>iš vienetinių medžiagų skersai nuolydžio</li></ul> Elemento plokštumos nuokrypis nuo užduoto nuolydžio (per visą stogo plotą) Konstrukcijoms – elemento storio nukrypimas nuo projekcinio Nelygumų skaičius 4 m <sup>2</sup> plote (nelygumo kontūras ne daugiau 150 mm ilgio) Gruntuotės storis: gruntuojant sukietėjusį išlyginamąjį sluoksnį – 0,3 mm gruntuojant išlyginamąjį sluoksnį po 4 h kietėjimo – 0,6 mm	±5 ±10 ±10 0,2%  Iki 10%  Ne daugiau 2  5% 10%	Matuojant liniuote, techninė apžiūra ne mažiau 5 kartų 70- 100 m <sup>2</sup> plotui, vizualiai

### 9.3. HIDROIZOLIACIJA

Prieš montuojant termoizoliacinį sluoksnį, ant pamatų įrengiama hidroizoliacija. Naudoti medžiagas turinčias Europos techninį liudijimą ir CE sertifikatą. Prieš įrengiant teptinę hidroizoliacinę dangą reikia kruopščiai paruošti paviršių – negali būti didesnių kaip 2 mm nelygumų, pagrindas turi būti sausas, gruntuotas bitumine emulsija, o pati hidroizoliacija turi būti užklijuota labai kruopščiai. Hidroizoliaciją būtina apsaugoti nuo mechaninių poveikių.

Pamatų drenažinė membrana yra tvirtinama įspaudomis į mūro pusę, nepažeidžiant membranos įspaudų. Prie mūro membrana tvirtinama naudojant montavimo vinis su sandarinimo tarpinėmis. Vinis reikia įmušti į viršutinę membranos juostą arba į plokščią plotą tarp įspaudų (2 – 3 tvirtinimai bėginiam metrui).

Pamatų drenažinės membranos tvirtinimo profilis skirtas sutvirtinti pamatų drenažinės membranos viršų, bei neleisti pašalinėms medžiagoms patekti į oro tarpą tarp membranos ir sienos. Profilis tvirtinamas visu pastato perimetru.

Membranos lakštus jungti vienas su kitu rekomenduojama užleidžiant užlaidas 20 – 30 cm vieną ant kitos, arba mažinti užlaidas iki 10 -15 cm juostą panaudojant lipnią butilinę juostą.

DOKUMENTO ŽYMUO	LAPAS	LAPŲ	LAIDA
JR-2024.04-TDP-SK-TS	29	67	0

## 9.4. PAMATŲ ŠILTINIMAS

Projekte numatomas pamatų dalies šiltinimas. Pamatai šiltinami ekstruziniu polistireniniu putplasčiu XPS (arba kitu analogišku gaminiu, skirtu pamatų šiltinimui) ir yra įgilinami ne mažiau, kaip nurodoma aiškinamajame rašte nuo nuogrindos paviršiaus, bet ne žemiau pamato pado. Naudojami gaminiai tik turintys Europos techninį liudijimą ir CE sertifikata.

Gaminio techninės savybės turi būti ne blogesnės nei nurodomos lentelėje:

Eil. Nr.	Techninės charakteristikos				Atitinka
	Rodiklio pavadinimas	Žymėjimas	Vertė	Matavimo vienetas	
<b>1.</b>	<b>XPS frezuoto – FINNFOAM FL-300</b>				
1.1.	Storis		130-160	mm	EN 823
1.2.	Deklaruojamas šilumos laidumas	$\lambda_D$	0,035	W/(mK)	EN 13164
1.3.	Stipris gniuždant (arba gniuždomasis įtempis) (10% deformacija): 20 mm ≥ 30 mm		≥ 200 ≥ 300	kPa	EN 826
1.4.	Valkšnumas gniuždant (ilgalaikis) (2% nuokr., 1,5% poslink., 50 metų) 20 mm ≥ 30 mm		90 120	kPa	EN 1606
1.5.	Gniuždomojo tamprumo modulis, E		15000	kPa	EN 826
1.6.	Statmenas paviršiu stipris tempiant		300	kPa	EN 1607
1.7.	Ilgalaikis vandens įmirkis panardinant (po 28 parų): EN reikšmė Visa plokštė 200x200 mm bandinys		≤ 0,7 ≤ 0,2 ≤ 0,5	v %	EN 12087
1.8.	Ilgalaikis difuzinis vandens įmirkis: ≤ 80 mm ≥ 100 mm		≤ 2 ≤ 1	v %	EN 12088
1.9.	Atsparumas šalčiui (įmirkis po 300 šaldymo-šildymo ciklų)		≤ 1	v %	EN 12091
1.10.	Laidumas vandens garams		<1,5x10 <sup>-12</sup>	kg/(m·s·Pa)	EN 12086
1.11.	Kapiliariškumas		0	-	
1.12.	Degumo klasifikacija		NPD	Euroklasė	EN 1305-1
1.13.	Linijinis šiluminio plėtimosi koeficientas		0,07	Mm/(m·K)	
1.14.	Išmetamųjų teršalų klasifikacija <sup>3</sup>		M1	klasė	
1.15.	Eksploatacijos temperatūra		-150...+75	°C	

Cokolio šiltinimo metu po žeme liekantis polistireninis putplastis nuo mechaninių pažeidimų ir grunto vandens apsaugomas įrengiant drenažinę membraną.

DOKUMENTO ŽYMUO	LAPAS	LAPŲ	LAIDA
JR-2024.04-TDP-SK-TS	30	67	0

Eil. Nr.	Techninės charakteristikos				Atitinka
	Rodiklio pavadinimas	Žymėjimas	Vertė	Matavimo vienetas	
<b>2.</b>	<b>Drenažinė membrana:</b>				
2.1.	Medžiaga – didelio tankio polietilenas		≥ 7	mm	
2.2.	Įspaudų aukštis		juoda		
2.3.	Spalva		Nuo -30 iki +80	C	
2.4.	Temperatūrinis atsparumas		≥ 20	t/m2	
2.5.	Atsparumas spaudimui		20	m	
2.6.	Rulono ilgis		1 / 1,5 / 2	m	
2.7.	Rulono plotis		≥ 7	mm	
2.8.	Cheminės savybės- Biologinės savybės: membrana atspari bakterijoms ir grybeliui, nepūvanti, atspari šaknų praaugimui	membrana atspari natūralioms rūgštims, esančioms žemėje ir neorganinėms rūgštims			
2.9.	Fizikinės savybės:	neteršia geriamo vandens			
2.10.	Drenažinė membrana tarpusavyje sujungiama spec. dvipusio lipnumo sandarinimo juosta, kuri pagaminta butilo pagrindu.				
2.11.	Juostą naudojant lakštų tarpusavio sujungimui, lakštus reikia užleisti vieną ant kito, o tarp jų naudoti sandarinimo juostą				

DOKUMENTO ŽYMUO	LAPAS	LAPŲ	LAIDA
JR-2024.04-TDP-SK-TS	31	67	0



## 10. TAMBŪRO APŠILTINIMAS

Tambūras šiltinamas nedegia akmens vata, tinkuojamas armuotu tinku, dažomas.

Tambūro šiltinimui naudojamų vatų techninės charakteristikos turi būti ne prastinės, nei pateiktos lentelėje:

Eil. Nr.	Techninės charakteristikos				Atitinka
	Rodiklio pavadinimas	Žymėjimas	Vertė	Matavimo vienetas	
<b>1.</b>	<b>PAROC Linio 10 arba analog.</b>				
1.1.	Degumas				
1.1.1.	Degumo klasifikavimas pagal Euro klases		A1		EN 13162:2012 + A1:2015 (EN)
1.1.2.	Nenutrūkstamas degimas įkaitus		NPD		EN 13162:2012 + A1:2015
1.1.3.	Degumas		Nedegi		EN ISO 1182
1.2.	Šiluminės savybės				
1.2.1.	Deklaruojamas šilumos laidumas	$\lambda_D$	0,036	W/(mK)	EN 13162:2012 + A1:2015
1.2.2.	Storio leistina nuokrypa, T		T5		EN 13162:2012 + A1:2015 (EN 823)
1.3.	Mechaninės savybės				
1.3.1.	Gniuždomasis įtempis, kai gaminys deformuojamas 10 % kPa	CS(10)70	≥20	kPa	EN 13162:2012 + A1:2015 (EN 826)
1.3.2.	Statmenas paviršiui tempiamasis stipris, kPa	TR100	≥10	kPa	EN 13162:2012 + A1:2015 (EN 1607)

DOKUMENTO ŽYMUO	LAPAS	LAPŲ	LAIDA
JR-2024.04-TDP-SK-TS	32	67	0

# 11. VĒDINAMOS SISTEMOS ĮRENGIMAS

## 11.1. BENDRIEJI REIKALAVIMAI

Pastatų projektavimui ir statybai galima naudoti tik turinčias ETĮ ir paženklintas CE ženklų arba turinčias NTĮ vėdinamos sistemas;

Visi vėdinamoms sistemoms įrengti naudojami elementai, atsižvelgiant į juos sudarančias medžiagas, turi būti natūraliai atsparūs korozijai, drėgmei, pelėsiams ir ultravioletinei spinduliutei arba jie prieš naudojimą turi būti atitinkamai apsaugoti. Vėdinamos sistemos elementų atsparumas nurodytiems poveikiams turi būti pagrįstas bandymais pagal tų gaminių standartų reikalavimus;

Vėdinamos sistemos karkaso, mechaninio tvirtinimo ir apdailos metaliniai elementai turi būti parinkti taip, kad juos sujungus tarpusavyje nesudarytų sąlygos elektrocheminei korozijai;

Vėdinama sistema turi išlikti saugi – negali būti negrįžtamai deformuoti jokie vėdinamos sistemos elementai, kai vieną minutę vėdinamos sistemos išorinis paviršius veikiamas 500 N jėga dviem kvadratinėmis 25 mm x 25 mm matmenų 5 mm storio metalinėmis plokštėmis statmenai sistemos paviršiui. Šį reikalavimą užtikrina vėdinamos sistemos tiekėjas konstrukciniais skaičiavimais arba bandymais;

Kai ant vėdinamos sistemos paviršiaus įrengiami papildomi elementai, jų sukeliama apkrova turi būti perduodama tiesiogiai pagrindui per prie pagrindo pritvirtintus papildomus laikiklius;

Vėdinamos sistemos apdailos elementų išorėje negali būti aštrių briaunų. Apdailos elementų paviršius negali kelti pastate arba šalia esantiems žmonėms sužeidimo rizikos;

Vėdinama sistema turi būti įrengta pagal sistemos gamintojo nurodymus.

### Reikalavimai vėdinamų sistemų tvirtinimui:

vėdinamos sistemos atplėšimo nuo pagrindo stipris  $R_{vent}$  (kPa) apskaičiuojamas pagal vieną iš šių formulių, pasirenkant pavojingiausią variantą:

$$R_{vent} = \frac{N_{Rt} \cdot N_{tv}}{V_{vent}} \quad (1)$$

arba

$$R_{vent} = \frac{N_{tv} \cdot \gamma_{bvent}}{V_{vent}} \quad (2)$$

čia:

$N_{Rt}$  – vėdinamos sistemos tvirtinimo elemento prie pagrindo ištraukimo iš pagrindo jėga (kN).  $N_{Rt}$  vertę pateikia tvirtinimo elemento gamintojas arba ši vertė nustatoma bandymu statybos aikštelėje;

$N_{tv}$  – tvirtinimo elemento, naudojamo tvirtinti vėdinamą Sistemą prie pagrindo, nutraukimo jėga (kN).  $N_{tv}$  vertę pateikia tvirtinimo elemento gamintojas;

$n_{vent}$  – vėdinamos sistemos tvirtinimo prie pagrindo elementų kiekis (vnt./m<sup>2</sup>);

$\gamma_{bvent}$  – atsargos koeficientas vėdinamai sistemai. Esant suminiam vėdinamos sistemos karkaso ir apdailos elementų svoriui ne didesniam kaip 30 kg/m<sup>2</sup>,  $\gamma_{bvent}=1,5$ . Jeigu minėtas svoris didesnis, imama  $\gamma_{bvent}=2$ . Jeigu vėdinama sistema suprojektuota iš CE ženklų ženklintų statybos produktų ir suminis vėdinamos sistemos karkaso ir apdailos elementų svoris ne didesnis kaip 30 kg/m<sup>2</sup>,  $\gamma_{bvent}=2$ . Jeigu minėtas sistemos svoris didesnis, imama  $\gamma_{bvent}=3$ ;

vėdinamos sistemos atplėšimo nuo pagrindo stipris  $R_{vent}$  (kPa) turi būti ne mažesnis už projektinę vėjo apkrovą  $s_{ds}$  (kPa), kuri apskaičiuojama pagal STR 2.04.01:2018 1 priedo reikalavimus:

$$R_{vent} \geq s_{ds}; \quad (3)$$

Nejudami ir paslankūs vėdinamos sistemos karkaso elementų sujungimai turi būti atsparūs projektinės vėjo apkrovos  $s_d$  (kPa) poveikiui. sistemos karkaso elementų sujungimų stipris turi būti nustatytas skaičiavimais arba bandymais;

DOKUMENTO ŽYMUO	LAPAS	LAPŲ	LAIDA
JR-2024.04-TDP-SK-TS	33	67	0

Apdailos elementų tvirtinimo prie karkaso stipris turi būti ne mažesnis už projektinę vėjo apkrovą  $s_d$  (kPa). Apdailos elementų tvirtinimo prie sistemos karkaso stipris turi būti nustatytas skaičiavimais arba bandymais. Apdailos elementai montuojami pagal jų gamintojų pateiktas montavimo instrukcijas.

Rangovas kartu su fasadų šiltinimo sistemos tiekėju privalo fasadų įrengimui skirtas smeiges, ankerius rovimui išbandyti vietoje, o minimalias leistinas jų stiprio reikšmes pateikia sistemos tiekėjas, pagal atliktus skaičiavimus.

Vėdinamos sistemos atplėšimo nuo pagrindo stipris  $R_{vent}$  (kPa) turi būti ne mažesnis už projektinę vėjo apkrovą  $s_{ds}$  (kPa), kuri apskaičiuojama pagal STR 2.04.01:2018 1 priedo reikalavimus ir pateikiamas skaičiavimuose **22110.01-01-TDP-SK.S**.

## 11.2. REIKALAVIMAI VĒDINAMŲ SISTEMŲ TVIRTINIMO PAGRINDUI

Pagrindo paviršiaus nelygumai turi būti ne didesni už gamintojo numatytas vėdinamos sistemos storio reguliavimo galimybes. Kai paviršiaus nelygumai didesni už gamintojo numatytas vėdinamos sistemos storio reguliavimo galimybes, pagrindo paviršius turi būti išlygintas;

Pagrindo sandarumas turi būti užtikrintas prieš įrengiant vėdinamą sistemą. Šis reikalavimas taikomas ir kai sienų termoizoliaciniam sluoksniui įrengti naudojamos užpurškiamos termoizoliacinės medžiagos. Atliekant vėdinamos sistemos ir kitus pastato įrengimo darbus, negalima sumažinti pastato sandarumo;

Prieš įrengiant vėdinamą sistemą, nuo fasadų pašalinamos visos trupiančios, nestabilios dalys (dažai, tinkas, sutrupėjęs mūras ir kt.). Paviršiai nuvalomi, nušveičiami mechaniniais šepetiais ir nupurškiami priemonėmis nuo pelėsio ir grybelių.

Nupurškiamas visas fasado plotas, vizualiai pastebimose pelėsio ar samanų židinių vietose dezinfekcija vykdoma du kartus. Prieš įrengiant sistemos sluoksnius, paviršius turi išdžiūti.

Naudojant priemones, vadovautis gamintojų rekomendacijomis.

Prieš pradėdant montuoti vėdinamą sistemą, fasado defektai (sutrūkimai, nutrupėjimai ir kt.) Turi būti pašalinami naudojant remontinį skiedinį.

Pagrindo stiprumas turi būti pakankamas atlaikyti vėdinamos sistemos sukeliamas apkrovas. Vėdinamos sistemos tvirtinimo prie pagrindo elementai parenkami pagal šių elementų tiekėjų nurodytas tvirtinimo elementų ištraukimo iš konkrečios rūšies pagrindo vertes. Kai pagrindo rūšis arba jo savybės neatitinka tvirtinimo elementų naudojimo aprašų, turi būti atlikti tvirtinimo elementų ištraukimo iš pagrindo bandymai.

## 11.3. BENDRIEJI REIKALAVIMAI SISTEMAI

Sistemos karkaso nejudami sujungimai turi atlaikyti savąjį vėdinamos sistemos svorį. Savasis svoris nustatomas pagal standartą LST EN 1991-1-1:2004/NA:2011. Nejudami sujungimai turi būti tame pačiame apdailos plokštės aukštyje, kad deformacijos nesukeltų įtempimų apdailoje. Vertikalių apkrovų veikiamo pagrindinio horizontalaus sistemos karkaso elementų įlinkis turi būti ne didesnis kaip  $L/500$  ( $L$  – atstumas tarp gretimų horizontalaus profilio pritvirtinimo prie pagrindo taškų, m) ir ne didesnis kaip 3 mm;

Profilijų deformacijos neturi veikti apdailos ir sukelti įtempimų apdailos elementuose. Kad būtų išvengta nepageidaujamų temperatūrinių deformacijų, vėdinamos sistemos ETI, eksploatacinių savybių deklaracijoje arba vėdinamos sistemos įrengimo projekte turi būti nurodytas didžiausias leistinas nepertraukiamo profilio ilgis ir tarpo tarp profilijų plotis. Profilijų sandūros turi sutapti su apdailos elementų sandūromis ir turi būti tame pačiame aukštyje;

Jeigu pastato atitvarose įrengtos deformacinės siūlės, tose pačiose vietose turi būti įrengtos vėdinamos sistemos deformacinės siūlės.

### Dokumentacija

DOKUMENTO ŽYMUO	LAPAS	LAPŲ	LAIDA
JR-2024.04-TDP-SK-TS	34	67	0

1. Karkasui įrengti turi būti pateikiami tikrinamieji statiniai skaičiavimai patvirtinti atestuoto konstruktoriaus;
2. konsolės turi būti gaminamos iš nerūdijančio plieno (pagal NTĮ sistemos gamintojo reikalavimus), o profiliai turi būti pagaminti iš aliuminio lydinio (pagal NTĮ sistemos gamintojo reikalavimus) tai turi būti nurodyta tiekėjo kokybės atitikties deklaracijoje. Aliuminio žaliava turi turėti CE ženklinaimą, bei tą patvirtinančius sertifikatus. Įmonė turi turėti LST EN ISO 9001 kokybės vadybos sertifikatą, bei aliuminio karkaso projektavimo sertifikatą.
3. Aliuminio karkaso tiekėjas pateikia karkaso išdėstymo schemą.
4. Brėžiniuose pridedami visi tipiniai pastato detalių pjūviai su įrengtu karkasu ir apdaila;
5. Mūrinių rovimo bandymo protokolas objektui.

Laikančioji karkaso sistema turi būti parinkta remiantis apdailos medžiagos gamintojo rekomendacijomis bei statikos skaičiavimais. Brėžiniuose turi būti pateiktos visos pastato plokštumos su karkaso elementų išdėstymo schema.

Gali būti naudojamos tik sertifikuotos, pagal rovimo jėgos bandymus ir projektinius skaičiavimus, sistemos gamintojo parinktos mūrvinės. Aliuminio T bei L skerspjuvio profiliai, turi būti pagaminti iš aliuminio lydinio. Visi aliuminio profiliai laikantys fasadui tenkančias apkrovas turi būti pagaminti ekstrūzininiu būdu, jos negali būti lankstytos. Konsolių dydžiai turi būti nurodomi karkaso tiekėjo montavimo schemoje, atsižvelgiant į nurodytą šiltinimo medžiagos storį. Atstumai nurodomi aliuminio karkaso montavimo schemoje.

#### 11.4. „ALOON“ KARKASO SISTEMA ARBA KITA SERTIFIKUOTA SISTEMA

**PASTABA:** Projekte numatyta naudoti sertifikuota „ALOON“ karkaso sistema – vėdinamam fasadui, arba analogiška sertifikuota sistema, turinčią NTĮ. Reikalaujant situacijai fasado sistemą galima keisti, kita ne blogesnių savybių ir gaminių, sertifikuota sistema. Visi pakeitimai turi būti suderinti su projektuotoju ir užsakovu.

##### **Bendrasis statybos produkto tipas ir jo panaudojimas:**

Išorinės vėdinamos termoizoliacinės sistemos rinkiniai naujų ir rekonstruojamų gyvenamųjų ir negyvenamųjų pastatų išorinėms sienoms.

##### **Atsparumo smūgiui kategorija (ASK):**

Projekte naudojamos sistemos parenkamos pagal STR 2.04.01:2018 „Pastatų atitvaros. Sienos, stogai, langai ir išorinės įėjimo durys“ reikalavimus, su žemiau pateikiama sistema, gali atitikti šias atsparumo smūgiams klases - I, II, III, IV.

Kai pastatų projektavimui ir statybai naudojama vėdinama sistema, ją turi sudaryti kaip vienas vieno gamintojo statybos produktas rinkai pateiktas statybos produktų rinkinys (komplektas) 305/2011, turintis ETĮ ir paženklintas CE ženklu, arba šis rinkinys, turintis NTĮ, arba minėtos sistemos turi būti suprojektuotos pagal STR 2.04.01:2018 reglamento reikalavimus naudojant CE ženklu ženklintus statybos produktus.

Fasado sienos (įskaitant ir cokolį) atsparumo smūgiams kategorijos nurodytos fasadų brėžinyje.

Fasadų brėžinyje yra nurodomas konkretus plytelių gamintojas, ir jo konkretus gaminytis – akmens masės plytelės iš konkrečios linijos, su kuriomis, **naudojant atitinkamą sistemą**, galima pasiekti I ir II atsparumo smūgiams kategorijas.

Fasado sienų, nuo žemės paviršiaus iki pirmo aukšto langų viršaus (jeigu fasadų brėžinyje nenurodyta kitaip), apdaila projektuojama naudojant akmens masės plyteles PARADYZ INTERO 29,8x59,8x10 mm storio (neglazūruota, rektifikuota akmens masės plytelė). Plytelės tvirtinamos ant specialių profilių pagal sertifikuotą metodą, kuris plačiau aprašomas žemiau techninėse specifikacijose.

##### **Degumo klasė:**

Sistemos - A2-s2,d0.

DOKUMENTO ŽYMUO	LAPAS	LAPŲ	LAIDA
JR-2024.04-TDP-SK-TS	35	67	0

„Aloon“ – konstrukcinė vėdinamo fasado laikančioji sistema, įrengiama naudojant sistemos gamintojo UAB „Serfas“ tiekiamą gamyklinį produktų rinkinį, kuris susideda iš toliau išvardytų komponentų:

- Nerūdijančio plieno X5CrNi18-10 „Aloon“ laikančiosios konsolės;
- KPR FAST 10 x 80 mūrvinės;
- Visi nešantieji aliuminio profiliai ir montažiniai kampai;
- Jungimo ir tvirtinimo detalės – elementai, tarpusavyje sujungiantys ir mechaniškai sutvirtinantys laikančiojo karkaso konstrukcinius elementus.

Laikančioji karkaso sistema turi būti parinkta remiantis apdailos medžiagos gamintojo rekomacijomis bei statikos skaičiavimais. Brėžiniuose turi būti pateiktos visos pastato plokštumos su karkaso elementų išdėstymo schema.

70 mm pločio konsolės, 130 mm – 400 mm ilgio imtinai, prie pagrindo tvirtinamos viena mūrvine. **Plačioji konsolė (140 mm pločio) tvirtinama dvejomis mūrvinėmis.** Gali būti naudojamos tik sertifikuotos, pagal rovimio jėgos bandymus ir projektinius skaičiavimus, sistemos gamintojo parinktos mūrvinės. Aliuminio T bei L skerspjūvio profiliai, turi būti pagaminti iš aliuminio lydinio (EN AW 6060; EN AW6063). Visi aliuminio profiliai laikantys fasadui tenkančias apkrovas turi būti pagaminti ekstrūziniu būdu, jos negali būti lankstytos. Konsolių dydžiai turi būti nurodomi karkaso tiekėjo montavimo schemoje, atsižvelgiant į nurodytą šiltinimo medžiagos storį. Atstumai nurodomi aliuminio karkaso montavimo schemoje.

### Montavimo konsolės (kronšteinai)

**11 lentelė.** Nerūdijančio plieno universali konsolė “ALOON” (Gamintojas: Serfas UAB, Lietuva)

Esminės charakteristikos	Eksplotacinės savybės
Medžiaga	Nerūdijantis plienas AISI 304
Storis, mm	2
Ilgis, mm	60..380
Plotis, mm (laikančioji/paslankaus tvirtinimo)	140/70
Tvirtinimo dalies plotis, mm	40

### Viengubas nerūdijančio plieno kronšteinas

Ant sienos pažymėjus vertikale, kronšteinai tvirtinami prie išorinės sienos brėžiniuose numatytu žingsniu.



### Dvigubi nerūdijančio plieno kronšteinai

DOKUMENTO ŽYMUO	LAPAS	LAPŲ	LAIDA
JR-2024.04-TDP-SK-TS	36	67	0

Ant sienos pažymėjus vertikale, kronšteinai tvirtinami prie išorinės sienos brėžiniuose numatytu žingsniu.).

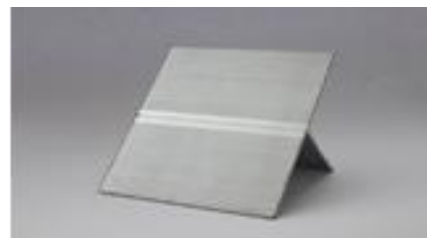


### Aliuminiai karkaso profiliai: T- formos aliuminio profilis

**12 lentelė.** „T“ 60x50x1,8 formos profilių techninė specifikacija

Charakteristika	Reikalaujama vertė
Medžiagiškumas	Aliuminio lydinys 6063 T66
Mechaninės charakteristikos: - takumo riba ( $R_{p0,2}$ ) /charakteristinė vertė/ - tamprumo modulis (E) /charakteristinė vertė/	$\geq 232$ MPa $\geq 70$ Gpa
Skerspjuvio statinės charakteristikos: - plotas (A)	188 mm <sup>2</sup>

Tarp sumontuotų kronšteinų sudėjus šiltinimo medžiagas (apšiltinimo sluoksnį ir priešvėjinę izoliaciją) T-formos profilis fiksuojamas kronšteinų laikikliuose nerūdijančio plieno savigręžiais. T-formos profiliai naudojami plokščių susidūrimų vietose arba zonose neapsaugotose nuo galimo pažeidimo ar smūgio. plotis nusprendžiamas atsižvelgiant į karkaso ir plokštės gamintojo nurodymus. Matmenis nurodo karkaso tiekėjas montavimo schemoje.



### L - formos aliuminio profilis

**13 lentelė.** „L“ 40x50x1,8 formos profilių techninė specifikacija

Charakteristika	Reikalaujama vertė
Medžiagiškumas	Aliuminio lydinys 6063 T66
Mechaninės charakteristikos: - takumo riba ( $R_{p0,2}$ ) /charakteristinė vertė/ - tamprumo modulis (E) /charakteristinė vertė/	$\geq 232$ MPa $\geq 70$ Gpa
Skerspjuvio statinės charakteristikos: - plotas (A)	152 mm <sup>2</sup>

DOKUMENTO ŽYMUO	LAPAS	LAPŲ	LAIDA
JR-2024.04-TDP-SK-TS	37	67	0

Tarp sumontuotų kronšteinų sudėjus šiltinimo medžiagas (apšiltinimo sluoksnį ir priešvėjinę izoliaciją) T-formos profilis fiksuojamas kronšteinų laikikliuose nerūdijančio plieno savisriegiais. L-formos profiliai dažniausiai naudojami plokščių viduryje, kampuose bei angokraščiuose.



#### Tvirtinimo ir kitos papildomos detalės

1. Kreipiantieji profiliai į konsoles tvirtinami nerūdijančio plieno savigrežiais.
2. Konsolės prie metalinio karkaso tvirtinamos sraigtais, kurių tipas parenkamas atsižvelgiant į rovimo bandymus, pasirenkant sraigtus, kurių rovimo jėgos yra didžiausios.
3. Ventiliuojamas oro tarpas turi būti uždengtas perforuotu aliuminio profiliu. Jis turi būti pagamintas iš dviejų dalių, kad tinkamai, be tarpų įrengiamas, turi būti reguliuoti.
4. Tarp metalinio karkaso ir konsolės būtina įrengti termotarpines.

#### U - formos aliuminio profilis

Angokraščiuose bei prie lango rėmų naudojami U-formos arba L-formos profiliai.

Matmenys:

- U-profilis 12 x 8,9 x 12 x 1,2 mm (po 6m);
- U-profilis 15 x 10,9 x 15 x 1,2 mm (po 6m).

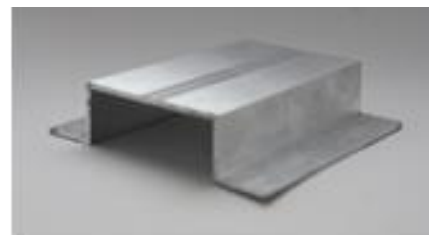


#### Omega - formos aliuminio profilis

Šios formos aliuminio profiliai pasirenkami naudoti nešiltinamoms sienoms arba dvigubo karkaso sistemoms.

Matmenys:

- 60 x 20 x 1,8 mm (po 6m).



#### Tvirtinimo ir kitos papildomos detalės

1. Kreipiantieji profiliai į konsoles tvirtinami nerūdijančio plieno savigrežiais.
2. Konsolės prie metalinio karkaso tvirtinamos sraigtais, kurių tipas parenkamas atsižvelgiant į rovimo bandymus, pasirenkant sraigtus, kurių rovimo jėgos yra didžiausios.
3. Ventiliuojamas oro tarpas turi būti uždengtas perforuotu aliuminio profiliu. Jis turi būti pagamintas iš dviejų dalių, kad tinkamai, be tarpų įrengiamas, turi būti reguliuoti.
4. Tarp metalinio karkaso ir konsolės būtina įrengti termotarpines.

#### Cokolinis profilis

Cokolinis ir perforuotas profiliai naudojami ventiliuojamo fasado sistemoje, uždengti ir apsaugoti toms vietoms, kuriose reikia įrengti ventiliuojamus oro tarpus. Dažniausiai tai būna pastato cokolinėje dalyje ir viršutiniuose angokraščiuose. Cokoliniai profiliai neskirti laikyti apkrovas.

DOKUMENTO ŽYMUO	LAPAS	LAPŲ	LAIDA
JR-2024.04-TDP-SK-TS	38	67	0

Cokolinio profilio matmenys:

- 120 - 320 x 30 mm (po 2m).



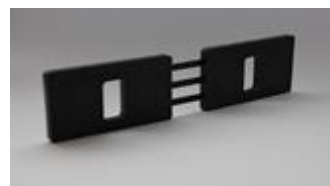
Perforuoto cokolinio profilio matmenys:

- 75 x 25 x mm (po 2m)



### Termo - tarpinė (dviguba)

Termo- tarpinė (dviguba) gaminama iš plastiko ir skirtos tiesioginio šalčio tilto nutraukimui. Tarpinės tvirtinamos tarp kronšteinų ir sienos, kai siena šiltinama. Matmenys: 176 x 5 x 46 mm



**14 lentelė.** Plastikinė termo tarpinė:

Esminės charakteristikos	Eksplotacinės savybės
Medžiaga	Polipropilenas
Storis, mm	5
Ilgis, mm	168
Plotis, mm	50

### Mūrvinės

Mūrvinės - tvirtinimo elementai skirti aliuminio profilių tvirtinimui sistemos gamintojo gali būti parenkami skirtingi pagal projekto techninę specifikaciją (naudojamos medžiagos, sienų apkrovos, t.t.).

Visos mūrvinės sudarytos iš dviejų ir daugiau dalių. Mūrvinės tvirtinamos vadovaujantis konkrečios mūrvinių gamintojo instrukcijomis ir rekomendacijomis.

- Galima naudoti tik originalius gamintojo pateiktas mūrvines;
- Prieš montavimą, turi būti atliktas mūrvinių rovimų bandymas, apskaičiuotos vėjo apkrovos ir vertikalios apkrovos tenkančios tvirtinimo elementui;
- Gręžimo būdas parenkamas pagal mūro gamintojo rekomendacijas;
- Išgręžtų skylių skersmuo turi atitikti naudojamų kamščių skersmenį;
- Išgręžtos skylės mūre turi būti gilesnės min. 10 mm, nei mūrvinės kaiščio ilgis;
- Susidariusias gręžimo dulkes skylėse išvalykite, besisukantį grąžtą kelis kartus įstumiant ir ištraukiant;
- Tada įstatykite mūrvinės kaištį į išgręžtą skylę ir sukite varžtą, kol jis visiškai įsiskverbs į įvorę;
- Montavimo metu mūro temperatūra turi būti aukštesnė nei 0°C.

DOKUMENTO ŽYMUO	LAPAS	LAPŲ	LAIDA
JR-2024.04-TDP-SK-TS	39	67	0





15 lentelė. Mūrvinė KPR FAST 10x80:

Esminės charakteristikos	Eksplotacinės savybės											
	A	A	B	B	C	C	C	C	C	D	D	
Naudojimo kategorijos												
heff [mm]	70	70	70	70	70	70	70	70	70	70	70	70
Pagrindas	Betonas C12/15	Betonas C16/20-C50/60	Kietosios molio plytos	Smėlio kalkių kietos plytos KS	Vertikaliai perforuotos keraminės plytos porotherm 25	Vertikaliai perforuotos keraminės plytos MEGA-MAX	Smėlio kalkių kiaurymėti blokai KSL	Smėlio kalkių kiaurymėti blokai KSL	Lengvo užpildo betono kiaurymėti blokai HBL	Akyto betono blokai AAC2	Akyto betono blokai AAC7	
Charakteristikos pasipriešinimas NRk [kN]	3,0	4,0	3,5	3,5	0,9	0,9	2,0	2,5	1,5	0,6	1,5	
Poslinkis δ [mm]	0,73	0,73	2,13	0,18	1,46	1,46	2,75	1,09	2,7	0,29	0,04	
Minimalūs leidžiami atstumai nuo angokraščių cmin [mm]	80	60	100	100	100	100	100	100	100	100	100	
Minimalūs leidžiami atstumai tarp tvirtinimo detalių smin [mm]	80	60	100	100	100	100	100	100	100	100	100	

### Nerūdijančio plieno kabliukas „ALOON“

Nerūdijančio plieno (AISI 304) laikantysis kabliukas „ALOON“ naudojamas apdailos plytelių tvirtinimui prie aliuminio karkaso.

16 lentelė. KABLIUKAS DVIPUSIS "ALOON" AISI 304 (Gamintojas: Serfas UAB, Lietuva)

Parametras	Vertė	Foto
Medžiaga	Nerūdijantis plienas AISI 304	
Plotis x Ilgis x Aukštis, mm	65,83 x 55 x 20,5 (±0,4)	
Storis, mm	1.0	
Charakteristinis atsparumas vertikaliai apkrovai (3 mm įlinkis), (daN)	40,97	
Charakteristinis atsparumas ištraukimo jėgai (ribinė vertikali apkrova), (daN)	517,70	
Charakteristinis atsparumas ištraukimo jėgai (ribinė horizontali apkrova), (daN)	189,30	

17 lentelė. KABLIUKAS VIENPUSIS "ALOON" AISI 304 (Gamintojas: Serfas UAB, Lietuva)

Parametras	Vertė
DOKUMENTO ŽYMUO	LAPAS LAPŲ LAIDA
JR-2024.04-TDP-SK-TS	40 67 0

Medžiaga	Nerūdijantis plienas AISI 304
Plotis x Ilgis x Aukštis, mm	52 x 32 x 22,5 (±0,4)
Storis, mm	1.0
Charakteristinis atsparumas vertikaliai apkrovai (3 mm įlinkis), (daN)	32,97
Charakteristinis atsparumas ištraukimo jėgai (ribinė vertikali apkrova), (daN)	517,70
Charakteristinis atsparumas ištraukimo jėgai (ribinė horizontali apkrova), (daN)	32,92

### Nerūdijančio plieno savigręžiai varžtai:

Nerūdijančio plieno savigręžiai varžtai 4,8x19H DIN 7504K (A2) naudojami aliuminių profilių tvirtinimui prie kronšteino.



Nerūdijančio plieno savigręžiai varžtai 4,2x16H DIN 7504N (A2) naudojami nerūdijančio plieno kabliuko „ALOON“ tvirtinimui prie aliuminio profilio.



**18 lentelė.** Savigręžis varžtas DIN7504K/ISO15480 – 4,2 × 16 (A2) (plytelių laikiniojo elemento tvirtinimui).

Esminės charakteristikos	Deklaruojamos eksploatacinės savybės	Standartas
Plieno klasė (medžiaga)	A2 nerūdijantysis plienas	ISO 3506
Maksimali pragręžimo geba aliuminio detalėje	1.5 mm	ISO15480
Vielos stipris tempiant $R_m$	558.99 N/mm <sup>2</sup>	ISO 3506-4
Sriegis	Atitinka	ISO 1478
Mechaninės savybės (tarptautinis standartas)	Atitinka	ISO 3506-4
Matmenų leistinos nuokrypos	A kategorija	ISO 4759-1
Danga	Be padengimo	ISO 16048

**19 lentelė.** Savigręžis varžtas DIN7504K/ISO15480 – 4,8 × 19 (A2) (aliuminių profilių tvirtinimui prie kronšteino).

Esminės charakteristikos	Deklaruojamos eksploatacinės savybės	Standartas
Plieno klasė (medžiaga)	A2 nerūdijantysis plienas	ISO 3506
Maksimali pragręžimo geba aliuminio detalėje	1.5 mm	ISO15480
Vielos stipris tempiant $R_m$	581,04 N/mm <sup>2</sup>	ISO 3506-4
Sriegis	Atitinka	ISO 1478
Mechaninės savybės (tarptautinis standartas)	Atitinka	ISO 3506-4
Matmenų leistinos nuokrypos	A kategorija	ISO 4759-1

DOKUMENTO ŽYMUO	LAPAS	LAPŲ	LAIDA
JR-2024.04-TDP-SK-TS	41	67	0

Danga	Be padengimo	ISO 16048
-------	--------------	-----------

### **Karkaso konstrukcijos parinkimas ir įrengimas**

Reikiamos jungimo ir tvirtinimo detalių elementų sistemos parinkimas bei naudojimas:

Karkaso sistema parenkama atsižvelgiant į pastato plano ir fasado sudėtingumą bei fasado apdailos medžiagos gamintojo rekomendacijas; visų tvirtinimo komponentų savybės turi išlikti nepakitusios visą sistemos naudojimo laiką, įvertinant normalias naudojimo sąlygas ir priežiūrą. Reikalaujama, kad:

- visi komponentai būtų chemiškai ir fiziškai stabilūs;
- visos medžiagos būtų natūraliai atsparios korozijai, pelėsiams ir UV arba jos turi būti prieš naudojant atitinkamai apsaugotos;
- medžiagos turi būtų tarpusavyje suderinamos (negali vykti elektrocheminė korozija).

Laikančiojo karkaso konstrukcijos jungimo ir tvirtinimo detalės parenkamos atsižvelgiant į naudojamus karkaso elementus, statikos ir vėjo apkrovų skaičiavimus. Vengti elektrocheminės korozijos židinių, kad nebūtų pažeistas Sistemos ilgaamžiškumas.

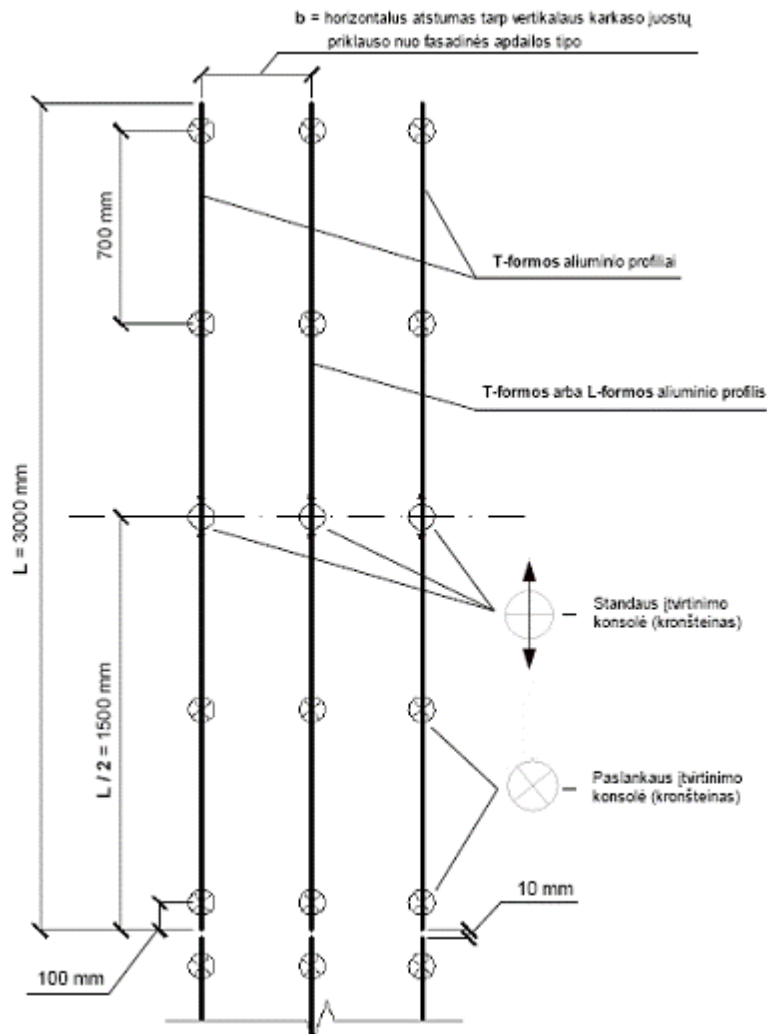
Kronšteinų tvirtinimo mūrvinės parenkamos priklausomai nuo pagrindo konstrukcijos ir jo būklės. Pati mūrvinė kronšteinui tvirtinti parenkama bandymų metodu (mūrvinių ištraukimo/rovimo bandymo protokolas), atsižvelgiant į gamintojo/tiekėjo rekomendacijas. Taip pat būtina remtis statikos skaičiavimais ir tenkinti stiprumo ir pastovumo reikalavimus. Pateikiamas ir mūrvinės ištraukimo/rovimo jėgos F (kN) bandymų protokolas.

Remiantis detaliosiomis pastato išpildomosiomis nuotraukomis, suderintomis su Projektu, atliekamas pastato (nu)žymėjimas.

Prie pagrindo montuojami kronšteinai, panaudojant termo tarpines. Kronšteino gembės ilgis parenkamas pagal šilumos izoliacijos storį, įvertinant numatomą vėdinamą oro tarpą ir apdailos svorį. Kronšteinai montuojami vadovaujantis gamintojo pateikta karkaso schema ir tipiniais mazgais.

Montuojamas vertikalus/horizontalus (jei pasirinkta karkaso sistema dviejų lygių) laikančiojo karkaso konstrukcijos profilis. Karkaso žingsnis nurodomas gamintojo parengtuose karkaso schemas brėžiniuose.

DOKUMENTO ŽYMUO	LAPAS	LAPŲ	LAIDA
JR-2024.04-TDP-SK-TS	42	67	0



**Pav. 7.** Kronšteinų ir vertikaliųjų profiliuočių standžiųjų ir paslankiųjų tvirtinimo taškų schemos pavyzdys

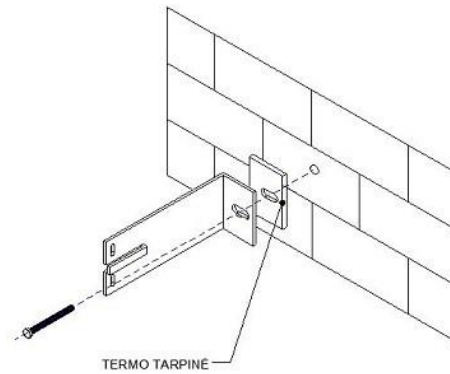
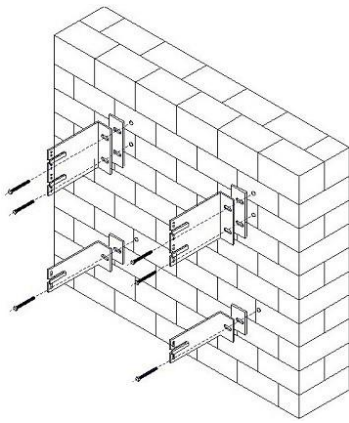
### Karkaso konstrukcijos ribinės vertės:

- Maksimalus nepertraukiamo profilio ilgis – **3000 mm** ;
- Maksimalus horizontalus žingsnis tarp profilių – **600 mm**;
- Maksimalus vertikalus atstumas tarp kronšteinų – **1000 mm**.
- Temperatūros pokyčiams kompensuoti tarp karkaso profiliuočių paliekamas ne mažesnis kaip 10 mm tarpas.

## 11.5. KONSOLIŲ ĮRENGIMAS

Konsolių teisingas išdėstymas ir užtvirtinimas ant metalinio karkaso užtikrins kokybišką ir tvirtai įrengtą ventiliuojamo fasado sistemą.

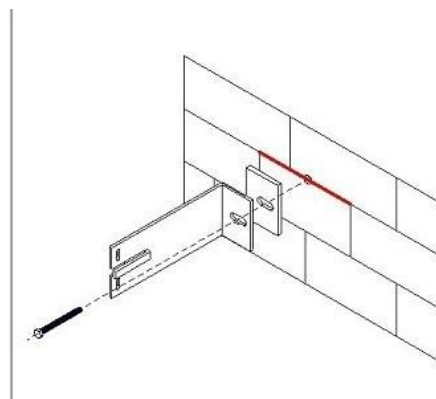
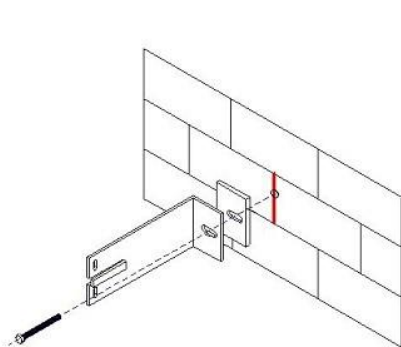
DOKUMENTO ŽYMUO	LAPAS	LAPŲ	LAIDA
JR-2024.04-TDP-SK-TS	43	67	0



1. Konsolių įrengimo taškai nužymimi pagal fasado įrengimo darbo projekte esančią karkaso išdėstymo schemą arba vadovaujantis tvirtinimo sistemos technologija konkrečiai apdailai įrengti. Žymint konsolių įrengimo taškus būtina atsižvelgti į minimalų atstumą taškui iki sienos kampo kurį rekomenduoja mūrinių gamintojas priklausomai nuo tvirtinimo pagrindo ir mūrvinės tipo. **Nepasirinkus saugaus rekomenduojamo atstumo yra didelė tikimybė, kad užveržiant ir besiplečiant mūrvinei tvirtinimo pagrindas įskils ir praras savo laikančiąsias savybes.**
2. Pažymėtose vietose gręžiamos skylės grąžtu, kurio dydis parenkamas pagal sraigto gamintojo nurodymus. **Gręžiamos skylės gylis turi būti ne mažiau kaip 10 mm didesnis už sienoje esančios mūrvinės ilgį, todėl kad po gręžimo likusios atliekos netrukdytų mūrvinę įleisti į reikiamą gylį.**
3. Konsolės remiamos per termotarpinę ir pritvirtinamos užveržiant sraigta. **Konsolių tvirtinimui prie sienos negalima naudoti kito tipo mūrinių kaip nurodyta fasado įrengimo darbo projekte arba kaip nurodoma mūrinių gamintojo rekomendacijose priklausomai nuo pagrindo tipo.** Tarpinė yra skirta šalčio tilto nutraukimui, nesant apšiltinimo sluoksniui tarpinės naudojimas nėra būtinas.

Tuo atveju jei konsolės tvirtinimo taškas sutampa su horizontalia arba vertikalia mūro siūle, konsolė perstumiama vertikalia kryptimi ir minimaliu atstumu, užtikrinančiu, kad ją užveržiant neskils mūro elementas (Pav. žemiau).

Tuo atveju jei konsolės tvirtinimo taškas sutampa su vertikalia mūro siūle ir nėra galimybės jos perstumti minimaliu atstumu, konsolė apskukama į priešingą pusę, išlaikant numatytus atstumus tarp konsolių (Pav. žemiau).



**Pav. 8. Kaip negalima tvirtinti konsolės**

DOKUMENTO ŽYMUO	LAPAS	LAPŲ	LAIDA
JR-2024.04-TDP-SK-TS	44	67	0

Konsolių aukštis įtakoja pritvirtintos apdailos atstumą nuo šiltinamosios medžiagos (ventiliuojamą oro tarpą), todėl parenkant konsoles būtina įvertinti šiltinimo medžiagos storį ir tai, kad ventiliuojamas oro tarpas turi būti ne mažesnis nei 40 mm.

## 11.6. APSAUGINIO PROFILIO VENTILIUOJAMAM TARPUI ĮRENGIMAS

Apsauginis profilis montuojamas vietose, kuriose dėl ventiliuojamo fasado sistemos konstrukcinių savybių paliekami oro tarpai (pvz. fasado cokolinė dalis).

## 11.7. VĖDINAMŲ SISTEMŲ VĖDINAMO ORO TARPO ĮRENGIMO REIKALAVIMAI

Vėdinamo oro tarpo storis turi būti ne plonesnis kaip 40 mm. Vėdinamų angų plotas turi būti ne mažesnis kaip 50 cm<sup>2</sup> vienam sienos ilgio metrui. Vėdinimo angos turi būti įrengiamos viršutinėje ir apatinėje konstrukcijos dalyje;

Drenažinės angos vėdinamoje sistemoje turi būti įrengtos taip, kad į vėdinamą oro tarpą iš išorės patekęs arba kondensacinis vanduo nepatektų į termoizoliacinį ir kitus konstrukcijos sluoksnius ir galėtų laisvai pasišalinti iš konstrukcijos.

## 11.8. APŠILTINIMO ĮRENGIMAS

### 11.8.1. Termoizoliacinio sluoksnio įrengimo vėdinamose sistemose reikalavimai

Gamykliniai termoizoliaciniai gaminiai turi būti priglausti prie pagrindo prispaudžiant sistemos karkaso elementais arba pritvirtinant papildomais tvirtinimo elementais. Sumontuotas termoizoliacinis sluoksnis turi būti vientisas, be plyšių ir įspaudimų. Montavimo metu susidarę termoizoliacinio sluoksnio vientisumo pažeidimai užtaisomi pagal termoizoliacinės medžiagos gamintojo nurodymus;

Atitvarų su vėdinamomis sistemomis šilumos perdavimo koeficientas turi būti apskaičiuotas pagal STR 2.01.02:2016 [6.18] reikalavimus;

Termoizoliacinio sluoksnio šiluminės varžos apskaičiavimui naudojamos projektinės termoizoliacinių gaminių šilumos laidumo koeficiento vertės, nustatytos pagal STR 2.01.02:2016 [6.18] reikalavimus;

Termoizoliacinį sluoksnį kertančių vėdinamos sistemos karkaso elementų (ilginiai ir taškiniai tvirtinimo ir sistemos karkaso elementai) įtaka sluoksnio šilumos perdavimui turi būti įvertinta nors vienu iš šių būdų:

1. apskaičiuojant šio sluoksnio šiluminę varžą R pagal STR 2.01.02:2016 [6.18] reikalavimus;
2. atliekant atitvaros šilumos perdavimo koeficiento matavimus pagal standartą LST EN ISO 8990:1999[6.43].

**20 lentelė.** Šiltinimui naudojamos akmens vatos plokštės

Eil. Nr.	Techninės charakteristikos				Atitinka
	Rodiklio pavadinimas	Žymėjimas	Vertė	Matavimo vienetas	
1.	Paroc Ultra arba analogas				
1.1.	Degumas				
1.1.1.	Degumo klasifikavimas pagal Euro klases		A1		EN 13162:2012 +A1:2015 (EN 13501-1)
1.1.2.	Nenutrūkstamas degimas įkaitus		NPD		EN 13162:2012 +A1:2015
1.1.3.	Degumas		Nedegi		EN ISO 1182
1.2.	Šiluminės savybės				
1.2.1.	Šilumos laidumas λD	λD	0,035	W/mK	EN 13162:2012 +A1:2015

DOKUMENTO ŽYMUO	LAPAS	LAPŲ	LAIDA
JR-2024.04-TDP-SK-TS	45	67	0

Eil. Nr.	Techninės charakteristikos				Atitinka
	Rodiklio pavadinimas	Žymėjimas	Vertė	Matavimo vienetas	
1.2.2.	Storio leistina nuokrypa, T	T	T2		EN 13162:2012 +A1:2015 (EN 823)
1.2.3.	Orinis varžumas AFR		NPD		EN 13162:2012 +A1:2015 (EN 823)
1.3.	<b>Drėgminės savybės</b>				
1.3.1.	Trumpalaikis vandens įmirkis WS, (Wp)		≤ 1	kg/m <sup>2</sup>	EN 13162:2012 +A1:2015 (EN 1609)
1.3.2.	Ilgalaikis vandens įmirkis iš dalies panardinus WL(P), (Wlp)		≤ 3	kg/m <sup>2</sup>	EN 13162:2012 +A1:2015 (EN 12087)
1.3.3.	Vandens garų difuzijos varža MU	μ	1		EN 13162:2012 +A1:2015 (EN 12086)

Nedegios akmens vatos plokštės skirtos palėpių perdangų šilumos izoliacijai. Laikui bėgant nesukrentanti, nesušitraukianti ir neprarandanti izoliacinių savybių.

### 11.8.2. Vėjo izoliacinio sluoksnio įrengimo vėdinamose sistemose reikalavimai

Įrengiant vėjo izoliacinį sluoksnį turi būti užtikrinama apsauga nuo oro tarpe judančio oro patekimo į termoizoliacinį sluoksnį, termoizoliacinio sluoksnio įrengimas turi atitikti STR 2.01.02:2016 [6.18] 3 priedo 2 punkte nurodytus reikalavimus;

Vėjo izoliacinis sluoksnis turi užtikrinti pakankamą vandens garų pralaidumą, kad atitvaroje nesikauptų drėgmė. Atitvarų su vėdinamomis sistemomis drėgminė būklė turi atitikti STR 2.01.02:2016 [6.18] reikalavimus.

**21 lentelė.** Vėjo izoliacijai naudojamos akmens vatos plokštė

Eil. Nr.	Techninės charakteristikos				Atitinka
	Rodiklio pavadinimas	Žymėjimas	Vertė	Matavimo vienetas	
2.	<b>Paroc Cortex b arba analogas</b>				
2.1.	<b>Degumas</b>				
2.1.1.	Degumo klasifikavimas pagal Euro klases		A2-s1,d0		EN 13162:2012 +A1:2015 (EN 13501-1)
2.1.2.	Nenutrūkstamas degimas įkaitus		NPD		EN 13162:2012 +A1:2015
2.1.3.	Degumas		Nedegi		EN ISO 1182
2.2.	<b>Šiluminės savybės</b>				
2.2.1.	Šilumos laidumas λD	λD	0,033	W/mK	EN 13162:2012 +A1:2015
2.2.2.	Storio leistina nuokrypa, T	T	T5		EN 13162:2012 +A1:2015 (EN 823)
2.2.3.	Orinis pralaidumo koeficientas padengimui, L	L	<10x10 <sup>-6</sup>	m <sup>3</sup> /m <sup>2</sup> Pas	
2.3.	<b>Drėgminės savybės</b>				
2.3.1.	Trumpalaikis vandens įmirkis WS, (Wp)	WS, (Wp)	≤ 1	kg/m <sup>2</sup>	EN 13162:2012 +A1:2015 (EN 1609)

DOKUMENTO ŽYMUO	LAPAS	LAPŲ	LAIDA
JR-2024.04-TDP-SK-TS	46	67	0

Eil. Nr.	Techninės charakteristikos				
	Rodiklio pavadinimas	Žymėjimas	Vertė	Matavimo vienetas	Atitinka
2.3.2.	Ilgalaikis vandens įmirkis iš dalies panardinus WL(P), (Wlp)	WL(P), (Wlp)	≤ 3	kg/m <sup>2</sup>	EN 13162:2012 +A1:2015 (EN 12087)
2.3.3.	Vandens garų varža Z	Z	0,10	m <sup>2</sup> hPa/mg	EN 13162:2012 +A1:2015
2.3.4.	Vandens garų difuzijos varža MU	μ	NPD		EN 13162:2012 +A1:2015

Nedegios akmens vatos plokštės su juoda danga, skirtos apsaugai nuo vėjo, paviršius padengtas nedegia, vandens garams laidžia, orą izoliuojančia plėvele. Plokštės skirtos sienų šilumos izoliacijos sluoksnio iš universalių plokščių apsaugai nuo vėjo. Plokščių siūlės užklijuojamos specialiomis juostomis.

### 11.8.3. Angokraščių šiltinimas

**22 lentelė.** Vėjo izoliacijai naudojamos akmens vatos plokštė

Eil. Nr.	Techninės charakteristikos				
	Rodiklio pavadinimas	Žymėjimas	Vertė	Matavimo vienetas	Atitinka
<b>3.</b>	<b>Paroc WAS 25t arba analogas</b>				
3.1.	<b>Degumas</b>				
3.1.1.	Degumo klasifikavimas pagal Euro klases		A1		EN 13162:2012 +A1:2015 (EN 13501-1)
3.1.2.	Nenutrūkstamas degimas įkaitus		NPD		EN 13162:2012 +A1:2015
3.1.3.	Degumas		Nedegi		EN ISO 1182
3.2.	<b>Šiluminės savybės</b>				
3.2.1.	Šilumos laidumas λD	λD	0,033	W/mK	EN 13162:2012 +A1:2015
3.2.2.	Storio leistina nuokrypa, T	T	T5		EN 13162:2012 +A1:2015 (EN 823)
3.2.3.	Orinis varžumas AFR		30	kPa*s/m <sup>2</sup>	EN 13162:2012 +A1:2015 (EN 823)
3.3.	<b>Drėgminės savybės</b>				
3.3.1.	Trumpalaikis vandens įmirkis WS, (Wp)		≤ 1	kg/m <sup>2</sup>	EN 13162:2012 +A1:2015 (EN 1609)
3.3.2.	Ilgalaikis vandens įmirkis iš dalies panardinus WL(P), (Wlp)		≤ 3	kg/m <sup>2</sup>	EN 13162:2012 +A1:2015 (EN 12087)
3.3.3.	Vandens garų difuzijos varža MU	μ	1		EN 13162:2012 +A1:2015 (EN 12086)

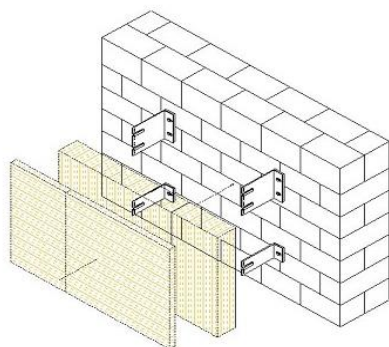
Nedegios, mažai orui laidžios šilumos izoliacijos plokštės iš akmens vatos, skirtos viršutiniam šilumos izoliacijos sluoksniui įrengti, skirtos šilumos izoliacijos iš universalių plokščių apsaugai nuo vėjo. Plokščių paviršius padengtas natūraliu stiklo pluošto audiniu.

### 11.8.4. Įrengimas

Fasado apšiltinimo įrengimas vykdomas tik užbaigus konsolių įrengimo darbus ir sumontavus apsauginį profilį (jei toks yra)

DOKUMENTO ŽYMUO	LAPAS	LAPŲ	LAIDA
JR-2024.04-TDP-SK-TS	47	67	0





**Pav. 9. Fasado apšiltinimas**

Apšiltinimo medžiagos tipas ir sluoksnio storis nurodomi statinio projekte. Apšiltinimo medžiaga montuojama iš apačios į viršų, atremiant pirmąją eilę į apsauginį profilį (jei toks yra), įpjaunant jos lapus tose vietose kuriose numatomi prasikiš konsolės.

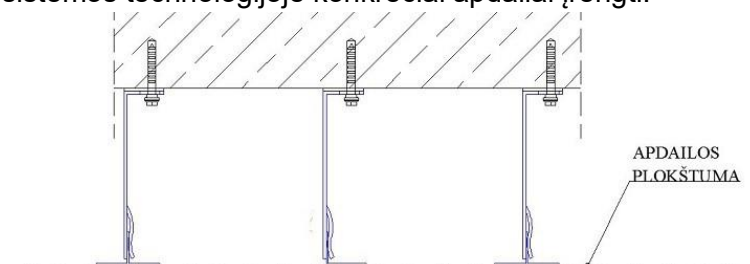
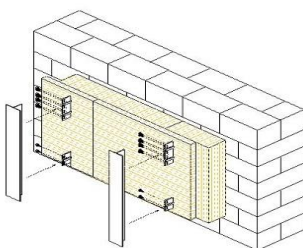
- Šilumos izoliacijos plokštės turi priglusti prie vidinio šiltinamo paviršiaus.
- Plokštės turi būti perstumtos viena kitos atžvilgiu taip, kad nesutaptų dviejų šilumos izoliacijos sluoksnių siūlės arba nesusidarytų keturių kampų sandūros.
- Tarp apšiltinimo plokščių neturi likti plyšių. Neišvengiami plyšiai užpildomi tokia pat šiltinamąją medžiaga.
- Vėdinamų atitvarų plokštės iš akmens vatos, naudojamos apsaugai nuo vėjo, turi perdengti visas universalių plokščių siūles ir glaudžiai prie jų priglusti.

Šiltinimo medžiaga tvirtinama smeigėmis, parinktomis pagal apšiltinimo storį. Smeigės įrengiamos atsižvelgiant į gamintojų rekomendacijas.

**Apšiltinimo medžiagos tvirtinimo elementai nurodomi fasado įrengimo darbo projekte arba gamintojo rekomendacijose.**

### 11.9. KREIPIANČIŪJŲ PROFILIŲ ĮRENGIMAS

Kreipiančiųjų profilių tipai ir jų matmenys nurodomi fasado įrengimo darbo projekto karkaso išdėstymo schemeje arba tvirtinimo sistemos technologijoje konkrečiai apdailai įrengti.

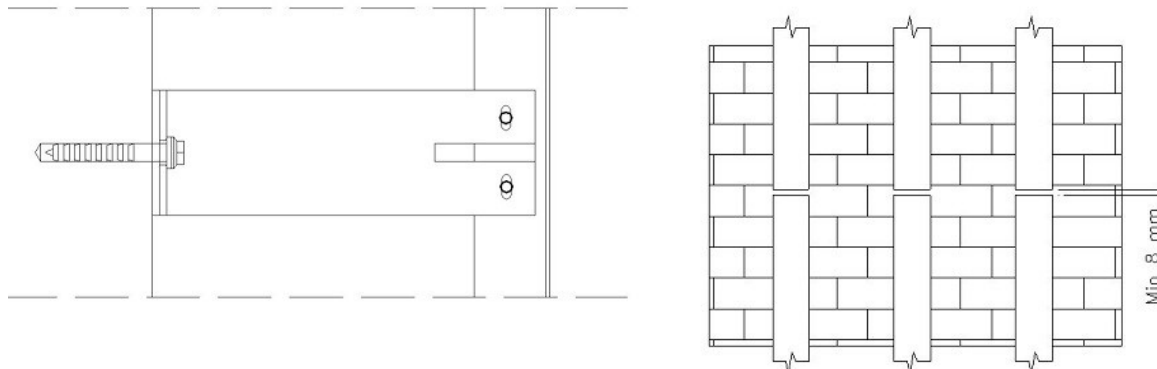


1. Vertikalaus karkaso kreipiantieji profiliai pritvirtinami prie konsolių įspraudžiant juos į konsolėse esančias prilaikymo auses.
2. Kreipiančiųjų profilių fasadinė sienelės išlyginamos į vieną plokštumą.
3. Kreipiantieji profiliai užtvirtinami prie konsolių nerūdijančio plieno savigrežiais.

Kreipiančiajam profiliui pritvirtinti prie fiksuoto sujungimo konsolės naudojami keturi – aštuoni savigrežiai priklausomai nuo numatomų apkrovų dydžio.

DOKUMENTO ŽYMUO	LAPAS	LAPŲ	LAIDA
JR-2024.04-TDP-SK-TS	48	67	0

Kreipiančiajam profiliui pritvirtinti prie paslankaus sujungimo konsolės naudojami du sąvigrėžiai. Kad kreipiantieji profiliai dėl temperatūrinių svyravimų galėtų judėti nesideformuojant sąvigrėžiai turi būti įsriegiami į profilį per paslankaus sujungimo konsolėje esančių elipsės formos skylių centrą.



Dėl temperatūrinių poslinkių aliuminio kreipiantieji profiliai traukiasi ir plečiasi, todėl juos tvirtinant prie konsolių būtina palikti 8-10 mm tarpą jų susidūrimo vietose.

## 11.10. APDAILOS ĮRENGIMAS ANT VENTILIUOJAMO FASADO KARKASO

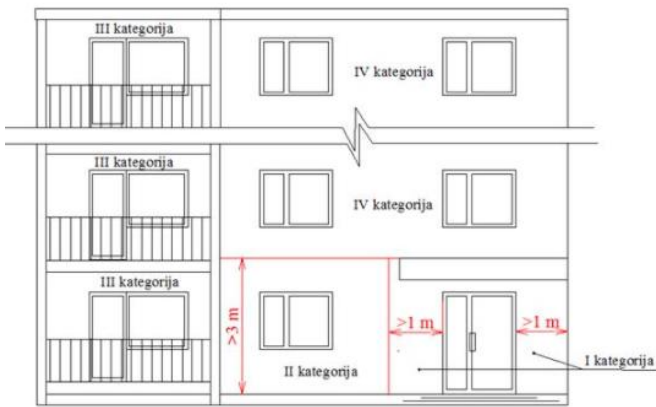
### 11.10.1. Vėdinamų sistemų atsparumo smūgiams reikalavimai

Vėdinamos sistemos atsparumas smūgiams įvertinamas atliktas pagal STR 2.04.01:2018 „Pastatų atitvaros. Sienos, stogai, langai ir išorinės įėjimo durys“ 19.1. vėdinamos sistemos naudojimo kategorija, kuri parinkta projektavimo metu pagal lentelėje pateiktas numatomas vėdinamos sistemos naudojimo sąlygas, paveiksluose pateiktas vėdinamos sistemos naudojimo kategorijos parinkimo pastato fasade ir pagal pastato aplinkos situaciją schemas;

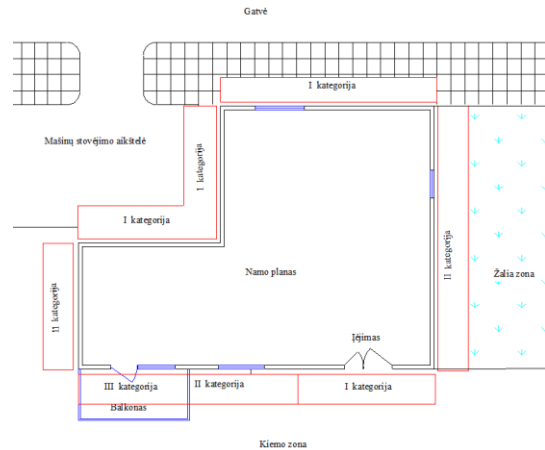
**23 lentelė.** Vėdinamų sistemų atsparumo smūgiams kategorijos

Eil. Nr.	Vėdinamos sistemos naudojimo kategorija pagal ETAG 034 [6.59]	Vėdinamų sistemų naudojimo sąlygų, susijusių su atsparumo smūgiams reikalavimais, apibūdinimas
1.	I	Nuo žemės paviršiaus lengvai pasiekiamos atitvarų dalys, neapsaugotos nuo smūgių ir netinkamo naudojimo.
2.	II	Spiriant arba metant daiktus pasiekiamos atitvarų dalys, kurių atstumas nuo žemės paviršiaus apriboja smūgio stiprumą, arba žemai esančios atitvarų dalys, šalia kurių maža netinkamo naudojimo tikimybė.
3.	III	Atitvarų dalys, kurioms smūgių spiriant arba metant daiktus poveikis mažai tikėtinas.
4.	IV	Nuo žemės paviršiaus nepasiekiamos atitvaros dalys.

DOKUMENTO ŽYMUO	LAPAS	LAPŲ	LAIDA
JR-2024.04-TDP-SK-TS	49	67	0



**Pav. 1.** Vėdinamos sistemos naudojimo kategorijos parinkimo pastato fasade schema



**Pav. 2.** Vėdinamos sistemos naudojimo kategorijos parinkimo iki 3 m aukščio virš grunto lygio sienai pagal pastato aplinkos situaciją schema

**24 lentelė.** Vėdinamų sistemų atsparumo smūgiams kategorijų nustatymas

Eil. Nr.	Poveikio rūšis*	Poveikio galia*, J	IV kategorija	III kategorija	II kategorija	I kategorija
1.	Kieto kūno poveikis	1	Apdailos elementas nesutrūksta**	netikrinama	netikrinama	netikrinama
		3	netikrinama	Apdailos elementas nesutrūksta**	Apdailos elementas nesugadintas***	Apdailos elementas nesugadintas***
		10	netikrinama	netikrinama	Apdailos elementas nesutrūksta**	Apdailos elementas nesugadintas***
2.	Minkšto kūno poveikis	10	Apdailos elementas nesugadintas***	Apdailos elementas nesugadintas***	netikrinama	netikrinama
		60	netikrinama	netikrinama	Apdailos elementas nesugadintas***	Apdailos elementas nesugadintas***
		300	netikrinama	netikrinama	Apdailos elementas nesugadintas***	netikrinama
		400	netikrinama	netikrinama	netikrinama	Apdailos elementas nesugadintas***
3.	Pastabos: * Bandymai atliekami pagal ETAG034 [6.59] reikalavimus; **Apdailos elementas „sutrūksta“, kai susidaro kiauryminiai įtrūkiai; ***Apdailos elementas su paviršiaus pažeidimais, kai nėra kiaurymių įtrūkių, laikomas „nesugadintu“.					

## 12. SUTAPDINTAS STOGAS IR JO ELEMENTAI – ĮJĖIMO STOGELIUI

Stogams įrengti panaudotos medžiagos neturi teršti aplinkos. Stogų konstrukcijoms gaminti leidžiama naudoti tik Lietuvos Respublikoje nustatyta tvarka sertifikuotas statybines medžiagas bei gaminius. Stogų konstrukcijoms gaminti neleidžiama naudoti tokių medžiagų, kurios stogų įrengimo ir eksploataavimo metu tarpusavyje sąveikaudamos mažina viena kitos ilgaamžiškumą. Stogams įrengti

DOKUMENTO ŽYMUO	LAPAS	LAPŲ	LAIDA
JR-2024.04-TDP-SK-TS	50	67	0

leidžiama naudoti hidroizoliacinės dangos, kurių ETJ, NTJ arba eksploatacinių savybių deklaracijoje nurodyta produkto naudojimo paskirtis tinka projektuojamo ar įrengiamo tipo stogo konstrukcijai

Nuo atmosferos poveikių neapsaugotų betoninių ir gelžbetoninių statybos produktų atsparumas tūriniam šaldymui turi būti mažesnis už FRE 200. Nuo atmosferos poveikių neapsaugotų kitų mineralinių statybos produktų atsparumas tūriniam šaldymui turi būti ne mažesnis už FRE 150. Bituminių ir kitų mastikų atsparumas temperatūrai turi būti ne mažesnis už 75°C.

Hidroizoliacinei dangai ir garus izoliuojančiam sluoksniui įrengti skirtų betoninių paklotų išlyginamųjų sluoksnių paviršius turi būti lygus, švarus ir sausas, ištrupėjimai ir plyšiai turi būti užtaisyti. Šių paklotų paviršiuose neturi būti išsikišimų, galinčių pradurti izoliacinę dangą arba garus izoliuojantį sluoksnį. Tarp hidroizoliacinės dangos betoninio pakloto ir virš stogo iškylančių vertikalių paviršių (karnizų, liftų šachtų ir pan.) turi būti palikti ne mažesnio kaip 20 mm pločio deformaciniai tarpai.

Hidroizoliacinės dangos arba garus izoliuojančio sluoksnio paklotams įrengti naudojamų šilumą izoliuojančių produktų sujungimai vieni kitų atžvilgiu turi būti perslinkti. Jei klojami keli šilumą izoliuojančių gaminių sluoksniai, jų sujungimai gretimų sluoksnių atžvilgiu turi nesutapti. „Kryžmiški“ šilumą izoliuojančių gaminių sujungimai neleidžiami. Stogo hidroizoliacinėje dangoje turi būti numatytas reikiamas papildomų hidroizoliacinių sluoksnių skaičius, jų išdėstymas ir statybos produktai šių sluoksnių įrengimui. Plokščių neeksploatuojamų stogų hidroizoliacinių dangų juostos iš bituminių ritininių medžiagų klijuojamos skersai stogo nuolydžio, pradėdant nuo žemiausių stogo vietų (įlajų, karnizų).

Visi stogo konstrukcijoms gaminti naudojami metalo gaminiai bei skardos elementai turi būti iš korozijai atsparių medžiagų: cinkuoto plieno, nerūdijančio plieno, vario ir panašiai.

Termoizoliacinių statybos produktų paklotuose deformacinės siūlės turi būti įrengtos – ne didesniais kaip 30 m intervalais.

**Stogo konstrukcijoms leidžiama naudoti tik statybos produktų rinkinius (komplektus) 305/2011, turinčius ETJ ir paženklintus CE ženklą, arba šiuos rinkinius (komplektus) turinčius NTJ STR, arba CE ženklą ženklintus statybos produktus.**

## **12.1. PLOKŠČIŲJŲ NEEKSPLOATUOJAMŲ STOGŲ PRIJUNGIMO PRIE VERTIKALIŲ PAVIRŠIŲ REIKALAVIMAI**

Prieš įrengiant ritininę hidroizoliacinę dangą ant vertikalios mūrinės sienos, mūras turi būti nutinkuotas arba mūro siūlės turi būti užpildytos, o paviršius išlygintas.

Stogo sujungimo vietose su sienomis ir kitais vertikaliais paviršiais pastarieji turi būti padengti hidroizoliacine danga ne mažiau kaip 300 mm virš stogo plokštumos. Sujungimo su parapetais vietose, kai parapeto aukštis mažesnis už 300 mm, hidroizoliacinė danga turi būti užleista ant parapeto viršaus ir pritvirtinta. Hidroizoliacinės dangos kraštas turi būti užsandarintas, kad į stogo konstrukcijas nepatektų vanduo.

## **12.2. KITI REIKALAVIMAI STOGO ĮRENGIMUI**

Durų, langų, vitrinų angų apačia ir liukų angų viršus turi būti ne žemiau kaip 250 mm virš stogo paviršiaus. Durų slenkstis ir liukų angų viršus padengiami skarda arba apsaugomi specialiais profiliais. Hidroizoliacinė danga turi būti po skarda (profilu).

Vėdinimo kanalų angos turi būti uždengtos taip, kad į jas nepatektų lietaus vanduo.

Vėjui nelaidžiam sluoksniui panaudotų statybos produktų sujungimai turi būti suklijuoti, tarpusavyje sulydyti arba kitu būdu užsandarinti.

Stogai turi būti suprojektuoti taip, kad praėjus 2 valandoms po lietaus stogo paviršiuje nebūtų gilesnių už 5 mm vandens balų.

Antenos ir įvairios atotampoms turi būti pritvirtintos prie stogo pagrindo konstrukcijų. Skylės stogo dangoje turi būti užsandarintos.

DOKUMENTO ŽYMUO	LAPAS	LAPŲ	LAIDA
JR-2024.04-TDP-SK-TS	51	67	0

### 12.3. STOGĄ APŠILTINANTIS IR NUOLYDĮ FORMUOJANTIS POLISTIRENINIS PUTPLASTIS

Nuolydį formuojantis sluoksnis įrengiamas taip, kad būtų užtikrintas vandens nutekėjimas į įlajas. Įrengus visus stogo sluoksnius, stogo nuolydis turi būti ne mažiau nei 2,5%.

Kadangi iš šių plokščių taip pat formuojamas apatinis termoizoliacijos sluoksnis, todėl mažiausias šio sluoksnio storis negali būti mažesnis nei nurodyta projekte.

Efektyvi, tvirta, ilgaamžė, atlaikanti apkrovas, neįgerianti drėgmės, nekeičianti savo izoliacinių ir fizikinių savybių per visą tarnavimo konstrukcijoje laikotarpį, termoizoliacinė plokštė.

Gaminio techninės savybės turi būti ne blogesnės nei nurodomos lentelėje:

Eil. Nr.	Techninės charakteristikos				Atitinka
	Rodiklio pavadinimas	Žymėjimas	Vertė	Matavimo vienetas	
1.	<b>Polistireno putplastis EPS 100</b>				
1.1.	Deklaruojamas šilumos laidumas	$\lambda_D$	0,035	W/(mK)	LST EN 12667 LST EN 13163:2012 +A1:2015
1.2.	Gniuždomasis įtempis, kai gaminys deformuojamas 10 % kPa	CS(10)100	$\geq 100$	kPa	
1.3.	Stipris lenkiant kPa	BS150	$\geq 150$	kPa	
1.4.	Matmenų stabilumo klasė	DS(N)2	$\pm 0,2$	%	
1.5.	Ilgalaikis vandens įmirkius pilnai panardinus vandenyje	WL(T)2	$\leq 3$	%	
1.6.	Vandens garų varžos faktorius	MU	30-70	-	
1.7.	Degumo klasifikacija	E	-	-	
1.8.	<b>Matmenų leidžiamųjų nuokrypų vertės:</b>				
1.8.1.	Ilgis L (3)		$\pm 3$	mm	LST EN 13163:2012 +A1:2015
1.8.2.	Plotis W(2)		$\pm 2$	mm	
1.8.3.	Storis T(2)		$\pm 2$	mm	
1.8.4.	Statnumas S(5)		$\pm 5/1000$	mm	
1.8.5.	Plokštumas P(10)		$\pm 10$	mm	

### 12.4. VIRŠUTINIS STOGO ŠILUMOS IZOLIACIJOS SLUOKSNIS – KIETA MINERALINĖ VATA

Nedegios, apkrovą laikančios šilumos izoliacijos plokštės iš akmens vatos, skirtos viršutiniam šilumos izoliacijos sluoksniui įrengti. Jos sudaro lygų ir tvirtą pagrindą hidroizoliacijos sluoksniui įrengti. Šiomis plokštėmis taip pat apšiltinami parapetai ir vėdinimo šachtos.

Eil. Nr.	Techninės charakteristikos				Atitinka
	Rodiklio pavadinimas	Žymėjimas	Vertė	Matavimo vienetas	
4.	<b>Paroc ROB 60 arba analogas</b>				
4.1.	<b>Degumas</b>				
4.1.1.	Degumo klasifikavimas pagal Euro klases		A1		EN 13162:2012 +A1:2015 (EN 13501-1)
4.1.2.	Nenutrūkstamas degimas įkaitus		NPD		EN 13162:2012 +A1:2015
4.1.3.	Degumas		Nedegi		EN ISO 1182
4.2.	<b>Šiluminės savybės</b>				

DOKUMENTO ŽYMUO	LAPAS	LAPŲ	LAIDA
JR-2024.04-TDP-SK-TS	52	67	0

Eil. Nr.	Techninės charakteristikos				
	Rodiklio pavadinimas	Žymėjimas	Vertė	Matavimo vienetas	Atitinka
4.2.1.	Šilumos laidumas $\lambda$ D		0,038	W/mK	EN 13162:2012 +A1:2015
4.2.2.	Storio leistina nuokrypa, T		T5		EN 13162:2012 +A1:2015 (EN 823)
4.2.3.	Oro laidumo koeficientas		$15 \times 10^{-6}$		
4.3.	<b>Drėgminės savybės</b>				
4.3.1.	Trumpalaikis vandens įmirkis WS, (Wp)		$\leq 1$	kg/m <sup>2</sup>	EN 13162:2012 +A1:2015 (EN 1609)
4.3.2.	Ilgalaikis vandens įmirkis iš dalies panardinus WL(P), (Wlp)		$\leq 3$	kg/m <sup>2</sup>	EN 13162:2012 +A1:2015 (EN 12087)
4.3.3.	Vandens garų difuzijos varža MU		1		EN 13162:2012 +A1:2015 (EN 12086)
4.4.	<b>Mechaninės savybės</b>				
4.4.1.	Gniuždymo įtempis esant 10% deformacijai CS(10), $\sigma_{10}$		60	kPa	EN 13162:2012 +A1:2015 (EN 826)
4.4.2.	Sutelktoji apkrova PL(5)		600	N	
4.4.3.	Statmenas paviršiui stipris tempiant TR, $\sigma_{mt}$		10	kPa	
4.5.	<b>Mechaninės savybės</b>				
4.5.1.	Pavojingų medžiagų išsiskyrimas		NPD		EN 13162:2012 +A1:2015

## 12.5. REIKALAVIMAI SMEIGIŲ KIEKIUI

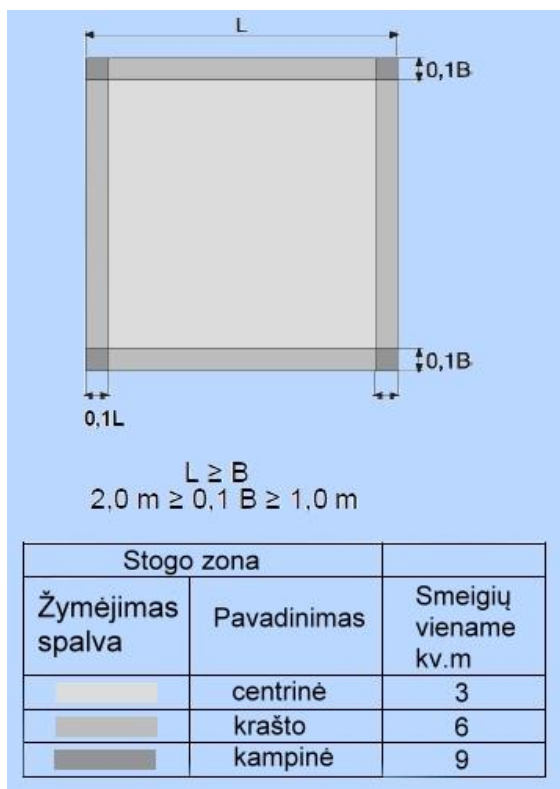
### Bendroji dalis

Ši specifikacija skirta įėjimo stogelio įrengimui.

Atliekant sutaptintų stogų įrengimo darbus vadovautis STR 2.04.01:2018 "Pastatų atitvaros. Sienos, stogai, langai ir išorinės įėjimo durys" reikalavimais.

Prie stogo, šiluminė izoliacija pritvirtinama laikantis gamintojo instrukcijų. Smeigių kiekis bei ilgis tikslinami pasirinkus konkrečią šiltinimo sistemą. Mechaninius sujungimus galima išdėstyti pagal žemiau pateiktą schemą, tačiau smeigių skaičius tikslinamas atlikus skaičiavimus su konkrečiomis smeigėmis.

DOKUMENTO ŽYMUO  JR-2024.04-TDP-SK-TS	LAPAS	LAPŲ	LAIDA
	53	67	0



Minimalus smeigių kiekis skaičiuojamas pagal konkrečios smeigės parametrus (elemento projektinį stiprį), atsižvelgiant į tai, kad vėjo apkrovos rajonas yra I, o vietovės tipas yra B.

**25 lentelė.** Vėjo greičio pagrindinės atskaitinės vertės  $v_{ref,0}$  Lietuvos vėjo apkrovos rajonuose

Eil. Nr.	Vėjo apkrovos rajonas	Vėjo apkrovos rajonui priskiriama Lietuvos teritorijos dalis	$v_{ref,0}$ (m/s)
1.	I	Vilnius	24

**26 lentelė.** Vietovės tipai

Eil. Nr.	A	B	C
1.	Atviros jūrų pakrantės, ežerų ir vandens saugyklų pakrantės	Miestų teritorijos, miškų masyvai ir kitos vietovės, tolygiai užstatytos aukštesnėmis kaip 10 m kliūtimis	Miestų rajonai, užstatyti aukštesniais kaip 25 m statiniais
2.	<i>Pastaba.</i> Pastatai laikomi esantys nurodyto tipo vietovėje, jeigu ši vietovė iš vėjo pusės tęsiasi 30 h atstumu, kai pastato aukštis h iki 60 m, ir 2 km, kai aukštis didesnis.		

#### Reikalavimai smeigių kiekiui:

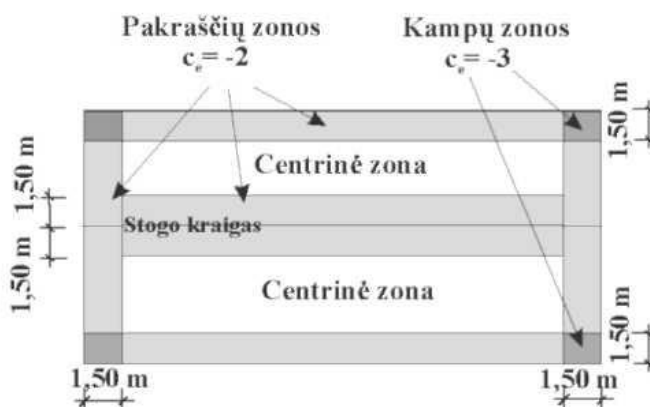
##### Mechaniškai tvirtinamos hidroizoliacinės stogo dangos tvirtinimo reikalavimai:

- hidroizoliacinės stogo dangos mechaninio tvirtinimo elementų kiekis kiekvienoje stogo zonoje (žr. 9 pav.) turi būti apskaičiuotas pagal formulę:

$$n_f = \frac{w_{sum}}{W_f} \cdot \gamma_Q; \quad (1.1.)$$

DOKUMENTO ŽYMUO	LAPAS	LAPŲ	LAIDA
JR-2024.04-TDP-SK-TS	54	67	0

- čia:  $n_f$  – tvirtinimo elementų kiekis (vnt./m<sup>2</sup>);  
 $w_{sum}$  – suminis vėjo slėgis į stogo paviršių atitinkamoje stogo zonoje (Pa),  
 $W_f$  – vieno tvirtinimo elemento projektinis stipris (N);  
 $\gamma_Q$  – vėjo poveikio dalinio patikimumo koeficientas ( $\gamma_Q = 1,3$ );



Pav. 3. Principinė stogo suskirstymo į zonas schema

- jei virš mechaniniu būdu pritvirtintos hidroizoliacinės stogo dangos įrengiami balastiniai sluoksniai, šią dangą privaloma mechanškai tvirtinti stogo pakraščių ir kampų zonose (žr. 1.1 pav.). Šiose stogo zonose mechaninio tvirtinimo elementų kiekis turi atitikti apskaičiuotą kiekį pagal 1.1 formulę. Balastinių sluoksnių sudaroma apkrova gali būti kompensuojamas tik visas suminis vėjo slėgis ir tik centrinėse stogo zonose (žr. 9 pav.). Balastinio sluoksnio sudaroma apkrova turi būti didesnė už suminį vėjo slėgį:

$$\frac{g}{\gamma_Q} \cdot \sum (d_b \cdot \rho_b) > w_{sum,c}; \quad (1.2)$$

čia:  $w_{sum,c}$  – suminis vėjo slėgis į stogo paviršių centrinėje stogo zonoje (Pa), nustatomas pagal STR 2.04.01:2018 1 priedo reikalavimus;

$d_b$  – atitinkamo balastinio sluoksnio storis (m);

$\rho_b$  – atitinkamam balastiniam sluoksniui panaudoto statybos produkto tankis (kg/m<sup>3</sup>);

$g$  – laisvojo kritimo pagreitis ( $g = 9,81 \text{ m/s}^2$ );

virš mineralinės vatos termoizoliacinio sluoksnio įrengtos ruloninės hidroizoliacinės dangos mechaniniam tvirtinimui naudojamos teleskopinės tvirtinimo detalės, kurios vaikstant stogu netrukdytų deformuotis termoizoliaciniam sluoksniui ne mažiau kaip 20 % šio sluoksnio storio;

kai hidroizoliacinės stogo dangos tvirtinamos mechanškai, minimalus mechaninio tvirtinimo elementų kiekis turi būti 1 vnt./ m<sup>2</sup>, atstumas tarp tvirtinimo elementų eilių turi būti ne didesnis kaip 1 m.

#### Klijuojamos hidroizoliacinės stogo dangos tvirtinimo reikalavimai:

- jei hidroizoliacinė stogo danga klijuojama prie termoizoliacinio sluoksnio, termoizoliaciniai statybos produktai turi turėti pakankamą tempiamąjį stiprį ir būti patikimai pritvirtinti prie laikančiosios stogo konstrukcijos. Termoizoliaciniai statybos produktai prie laikančiosios stogo konstrukcijos gali būti priklijuoti arba pritvirtinti mechanškai. Hidroizoliacinę dangą klijuoti galima tik tais atvejais, kai termoizoliacinių statybos produktų tempiamasis stipris ne mažesnis už suminį vėjo slėgį į stogo paviršių, apskaičiuotą pagal STR 2.04.01:2018 1 priedo reikalavimus;
- hidroizoliacinės stogo dangos priklijavimo stipris centrinėse stogo zonose (žr. 9 paveikslą) turi būti ne mažesnis už suminį vėjo slėgį į stogo paviršių, apskaičiuotą pagal STR 2.04.01:2018 1 priedo reikalavimus;

DOKUMENTO ŽYMUO	LAPAS	LAPŲ	LAIDA
JR-2024.04-TDP-SK-TS	55	67	0



- stogo pakraščių ir kampų zonose (žr. 9 paveikslą) priklijuota hidroizoliacinė stogo dangą reikia papildomai pritvirtinti mechaniškai. Mechaninio tvirtinimo elementų kiekis turi atitikti jų kiekį, apskaičiuotą pagal (1.1) formulę, t. y. šiose zonose tvirtinimo elementų kiekis apskaičiuojamas neatsižvelgiant į dangos priklijavimo stiprį;
- jei virš priklijuotos hidroizoliacinės stogo dangos įrengiamas balastinis sluoksnis, šią dangą būtina mechaniškai tvirtinti stogo pakraščių ir kampų zonose (žr. 9 paveikslą). Šiose stogo zonose mechaninio tvirtinimo elementų kiekis turi atitikti apskaičiuotą kiekį pagal (1.1) formulę. Balastinio sluoksnio sudaroma apkrova gali būti kompensuojamas tik visas suminis vėjo slėgis ir tik centrinėse stogo zonose (žr. 9 paveikslą ir (1.2) formulę). Kai virš priklijuotos hidroizoliacinės stogo dangos įrengiamas balastinis sluoksnis, reikalavimai termoizoliacinių statybos produktų tempiamajam stipriui nekeliama.

## 12.6. HIDROIZOLIACINĖ STOGO DANGA

### Bituminė hidroizoliacinė stogo danga (apatinis sluoksnis)

Naudojama įrengiant apatinį (paklojamąjį) arba tarpinius hidroizoliacinius plokščiojo stogo plokštumos sluoksnius.

Prilydomoji elastomerinė — bituminė lakštinė (ritininė) stogų ir hidroizoliacinė danga, gaminama pagal LST EN 13707:2005+A2:2010 reikalavimus.

Danga pagaminta neaustinio poliesterinio pluošto pagrindu (armatūrą) iš abiejų pusių padengiant modifikuotu polimerais SBS (stirenas — butadienas — stirenas), sumaišytu su mineraliniu užpildu bitumo sluoksniu. Viršutinis paviršius padengtas smulkiagrūdžiais mineraliniais pabarstais, apatinis — polietilenine plėvele. Medžiagos sudėtyje negali būti žmonėms ir gyvūnams pavojingų medžiagų.

Klojimo būdas: prilydoma ant paruošto pagrindo dujiniu degikliu arba tvirtinama smeigėmis per šilumos izoliaciją prie stogo pagrindo.

Eil. Nr.	Techninės charakteristikos				
	Rodiklio pavadinimas	Žymėjimas	Vertė	Matavimo vienetas	Atitinka
1.	<b>Mida Technoelast PV S4s</b>				
1.1.	<b>Degumas</b>				
1.1.1.	Išorinis ugnies poveikis		$B_{\text{roof}}(t1)^*$		EN 13501-5+A1
1.1.2.	Degumas		E klasė		EN 13501-1+A1
1.1.3.	Nepralaidumas vandeniui (bandant 300 kPa slėgiu)		Nepralaidi		EN 1928 (B metodas)
1.1.4.	Ploto vieneto masė		$5,0 \pm 0,25$	$\text{Kg/m}^2$	EN 1849-1
1.1.5.	Svoris		$4,0 \pm 0,2$	mm	EN 1849-1
1.2.	<b>Mechaninis atsparumas</b>				
1.2.1.	Atsparumas tempimui (išilgine/ skersine kryptimi)		$900\text{N}/50\text{mm}(\pm 200\text{N}/50\text{mm})/$ $650\text{N}/50\text{mm}(\pm 200\text{N}/50\text{mm})$		EN 12311-1
1.2.2.	Santykinis pailgėjimas (išilgine/ skersine kryptimi)		$40 (\pm 20)/$ $40 (\pm 20)/$	%	EN 12311-1
1.2.3.	Atsparumas plėšimui vinimi		$300 (\pm 100)$	N	EN 12310-1
1.2.4.	Lankstumas		-25	°C	EN1109
1.2.5.	Atsparumas nutekėjimui		$\geq 100$	°C	EN1110
1.2.6.	Vandens garų pralaidumas	$\mu$	20000		EN13707 5.2.9p.
1.2.7.	Pavojingos medžiagos		nėra		

\*Stogų išorinio ugnies veikimo klasifikavimo ataskaitos

DOKUMENTO ŽYMUO	LAPAS	LAPŲ	LAIDA
JR-2024.04-TDP-SK-TS	56	67	0

## Bituminė hidroizoliacinė stogo danga (viršutinis sluoksnis)

Naudojama viršutiniam hidroizoliaciniam plokščiojo stogo plokštumos sluoksniui bei kitų inžinerinių statinių hidroizoliacijai įrengti. prilydomoji elastomerinė — bituminė lakštinė (ritininė) stogų ir hidroizoliacinė danga, gaminama pagal LST EN 13707:2005+A2:2010 reikalavimus.

Danga pagaminta iš įmirkyto bitumu neaustinio poliesterio pluošto pagrindo (armatūros), iš abiejų pusių padengto modifikuotu polimerais SBS (stirenas — butadienas — stirenas), sumaišyto su mineraliniu užpildu bitumo sluoksniu. Viršutinis dangos paviršius padengtas stambiagrūdžiais mineraliniais pabarstais (skalūnu), apsaugančiais bituminį sluoksnį nuo saulės ultravioletinių spindulių poveikio, apatinis - plona polietilene plėvele. Medžiagos sudėtyje negali būti žmonėms ir gyvūnams pavojingų medžiagų.

**Klojimo būdas:** prie paruošto pagrindo arba apatinio dangos sluoksnio prilydoma dujų degikliu kaitinant apatinį dangos sluoksnį.

Eil. Nr.	Techninės charakteristikos				
	Rodiklio pavadinimas	Žymėjimas	Vertė	Matavimo vienetas	Atitinka
<b>2.</b>	<b>Mida Technoelast PV S4b</b>				
2.1.	<b>Degumas</b>				
2.1.1.	Išorinis ugnies poveikis		B <sub>roof</sub> (t1)*		EN 13501-5+A1
2.1.2.	Degumas		E klasė		EN 13501-1+A1
2.1.3.	Nepralaidumas vandeniui (bandant 300 kPa slėgiu)		Nepralaidi		EN 1928 (B metodas)
2.1.4.	Ploto vieneto masė		5,2±0,25	Kg/m <sup>2</sup>	EN 1849-1
2.1.5.	Svoris		4,2±0,2	mm	EN 1849-1
2.2.	<b>Mechaninis atsparumas</b>				
2.2.1.	Atsparumas tempimui (išilgine/ skersine kryptimi)		900N/50mm(±200N/50mm)/ 650N/50mm(±200N/50mm)		EN 12311-1
2.2.2.	Santykinis pailgėjimas (išilgine/ skersine kryptimi)		40 % (± 20 abs.)/ 40 % (± 20 abs.)		EN 12311-1
2.2.3.	Atsparumas plėšimui vinimi		300 (±100)	N	EN 12310-1
2.2.4.	Lankstumas		-25	°C	EN1109
2.2.5.	Atsparumas nutekėjimui		≥100	°C	EN1110
2.2.6.	Matmenų stabilumas		≤0,5	%	EN1107-1
2.2.7.	Dirbtinis sendinimas ilgai laikant padidintoje temperatūroje		-15 (±5)	°C	EN1296, EN1109
2.2.8.	Granulių adhezija		15 (±15abs.)	%	EN12039
2.2.9.	Vandens garų pralaidumas	μ	20000		EN13707 5.2.9p.
2.2.10.	Pavojingos medžiagos		nėra		

\*Stogų išorinio ugnies veikimo klasifikavimo ataskaitos

### 12.7. VANDENS NUVEDIMO NUO STOGO REIKALAVIMAI:

Stogo elementų jungimo detalių bei lietaus surinkimo įrangos įrengimo darbo brėžinius pagal konkrečias siūlomas medžiagas paruošia rangovas ir suderina su statytoju ir projektuotoju.

- atstumas tarp lietvamzdžių turi būti pagrįstas skaičiavimais;
- lietvamzdžių ir stogo latakų skerspjuvio plotas turi būti pagrįsti skaičiavimais;
- Vienam m<sup>2</sup> stogo tenkantis lietvamzdžių ar latakų skersmuo turi būti ne mažesnis kaip 1,5 cm<sup>2</sup>

DOKUMENTO ŽYMUO	LAPAS	LAPŲ	LAIDA
JR-2024.04-TDP-SK-TS	57	67	0

- lietvamzdžių dalys turi būti patikimai sujungtos;
- visas nutekantis nuo stogo vanduo turi patekti į stogo lataką. Stogo latakai turi būti pritvirtinti ir įrengti taip, kad slinkdamas nuo stogo sniegas jų nesulaužytų;
- pakabinamų latakų nuolydis turi būti ne mažesnis kaip  $0,28^\circ$ , nuosvyriųjų – ne mažesnis kaip  $2,9^\circ$ ;
- įrengiant latakus, būtina įvertinti galimas jų deformacijas ir, esant reikalui, įrengti paslankius kompensatorius;

**27 lentelė.** Matmenų parinkimas:

Latakų matmenų parinkimas				
Stogo plotas (m <sup>2</sup> )	>75	>125	>200	>275
Latakų dydis	100	125	150	R125

Lietvamzdžių matmenų parinkimas					
Stogo plotas (m <sup>2</sup> )	>80	>125	>180	>230	<300
Lietvamzdžio dydis	75	90	100	110	120

- Lietvamzdžiai turi būti išdėstomi taip, kad vienu lietvamzdžiu galėtų nutekėti ne daugiau 10 metrų ilgio latakė surinktas vanduo. Jei stogas valminis, ilgojoje kraštinėje reikia įrengti ne mažiau du lietvamzdžius ir  $>125$  mm pločio lataką. Naudoti stogo plotą atitinkančius latakus.
- Lietaus nuvedimo sistema montuojama naudojant naujus, aukštos kokybės gaminius.
- Lietaus surinkimo sistemos turi būti pagamintos iš atmosferos poveikiams ir mechaniniams poveikiams atsparių medžiagų – plieninės, cinkuotos skardos, padengtos polimeriniu sluoksniu su spalva nurodyta projekto brėžiniuose. Lietaus surinkimo sistemas montuoti vadovaujantis gamintojo instrukcijomis. Techninėse specifikacijose nenurodytos jungtys turi būti parinktos taip, kad būtų užtikrinta sandari ir funkcionali sistema. Sistemoje turi būti sumontuota apsauga nuo lapų.

### 12.7.1. Lietvamzdžiai ir latakai

- Antikorozinė danga viduje ir išorėje - C3 arba geresnė, pagal EN ISO 12944-2.
- Skardos lakšto storis  $\geq 0,60$  mm
- Lietvamzdis prie sienos tvirtinamas ne didesniu nei 1,8m žingsniui nuo sienos turi būti atitraukti ne mažiau kaip 20 mm. Lietvamzdžių dalys tarpusavyje turi būti patikimai sujungtos. Prie sienos lietvamzdžiai turi būti tvirtinami ne didesniu kaip 2 m intervalu. Pakabinami stogo latakai turi būti pritvirtinti ne didesniais kaip 900 mm atstumais, o nuosvyrieji latakai turi būti pritvirtinti ne mažesniais kaip 700 mm atstumais. Visas nutekantis nuo stogo vanduo turi patekti į įrengtą stogo lataką. Stogo latakai turi būti pritvirtinti ir įrengti taip, kad slinkdamas nuo stogo sniegas šių latakų nesulaužytų. Stogo latakų išorinis kraštas turi būti ne žemiau kaip 25 mm nuo stogo plokštumos tęsinio.
- Pakabinamų latakų nuolydis turi būti ne mažesnis kaip  $0,28^\circ$ , o nuosvyriųjų – ne mažesnis kaip  $2,9^\circ$ . Įrengiant latakus, būtina įvertinti galimas jų deformacijas ir, esant reikalui, įrengti paslankius kompensatorius.

DOKUMENTO ŽYMUO	LAPAS	LAPŲ	LAIDA
JR-2024.04-TDP-SK-TS	58	67	0

### 13. ŠLAITINIO STOGO DANGOS ĮRENGIMAS, PASTOGĖS APŠILTINIMAS

#### 13.1. FALCAIS SUJUNGTAIS SKARDOS LAKŠTAIS DENGŲ ŠLAITINIŲ STOGŲ DANGOS ĮRENGIMO REIKALAVIMAI

1. Falcais sujungtais skardos lakštais dengtų šlaitinių stogų mažiausias leidžiamas nuolydis 7°;
2. Jei šlaitinio stogo nuolydis mažesnis kaip 25°, visos skardos jungtys turi būti su dvigubais falcais;
3. Karnizuose turi būti ištisinis 700 mm pločio lentų paklotas;
4. Ant stogo šlaito tvirtinamo nuosvyriojo stogo latako vietoje į abi puses po 500 mm nuo šio latako žemiausio taško įrengiamas ištisinis lentų paklotas;
5. Stogo šlaitų susikirtimo vietose, prie švieslangių ir kitose galimose vandens susikaupimo stogo vietose turi būti dvigubi skardos lakštų sujungimo falcai;
6. Falcais sujungtos skardos stogo danga dengiama ant medinių grebėstų. Atstumas tarp grebėstų turi būti ne didesnis kaip 200 mm;
7. Stovintieji skardos falcai turi būti įrengti stogo nuolydžio kryptimi, o gulstieji skardos falcai turi netrukdyti vandeniui nuo stogo nutekėti ir būti montuojami ties grebėstais;
8. Stogo nuolydžio kryptimi ties stovinčiais falciniais sujungimais skarda turi būti tvirtinama ne didesniais kaip 600 mm intervalais;
9. Prie vertikalių paviršių skarda turi būti pakelta į viršų ne mažiau kaip 150 mm ir užsandarinta, kad į stogo konstrukcijas nepatektų vanduo;
10. Antenos ir įvairios atotamos turi būti pritvirtintos prie stogo pagrindo konstrukcijų. Skylės stogo dangoje užsandarinamos;
11. Esant galimybei, vėdinimo šachtos, deflektoriai, vamzdžiai ir kita inžinerinė įranga turi būti stogo kraigo dalyje. Jų praėjimo per stogą vietos turi būti užsandarintos.

#### 13.2. ŠLAITINIŲ STOGŲ DANGŲ ĮRENGIMUI NAUDOJAMŲ STATYBOS PRODUKTŲ REIKALAVIMAI

1. Šlaitinių stogų dangų įrengimui naudojamų statybos produktų atsparumas šalčiui turi būti ne mažesnis kaip 150 atsparumo šalčiui bandymų ciklų;
2. Šlaitinių stogų konstrukcijoms įrengti naudojamų medinių statybos produktų masinis drėgnis turi būti ne didesnis kaip 20 % ir ne mažesnis kaip 8 %.

#### 13.3. ŠLAITINIŲ STOGŲ PASTOGIŲ VĒDINIMO REIKALAVIMAI:

1. Neapšiltintų šlaitinių stogų pastogės turi būti natūraliai vėdinamos;
2. Pastogei vėdinti dviejose priešpriešinėse stogo pusėse turi būti įrengtos angos. Angų plotas kiekvienoje pusėje turi būti ne mažesnis kaip 1:250 vėdinamos pastogės grindų ploto, t.y. bendras pastogės vėdinimo angų plotas turi sudaryti ne mažiau kaip 1:500 pastogės grindų ploto.

Pastogei vėdinti priešpriešinėse stogo pusėse projektuojamos vėdinimo angos su ventiliacinėmis grotelėmis Pastogės ventiliacijos grotelės skirtos laukui. Metalinės dažytos fasado brėžiniuose nurodyta spalva. Su apsauginiu tinkliuku.

#### 13.4. ŠLAITINIO STOGO KONSTRUKCIJŲ VĒDINIMO IR KITI REIKALAVIMAI:

1. Vėdinamuose šlaitiniuose stoguose stogo šlaito apačioje (atbrailoje) ir kraige turi būti angos. Šių angų matmenys turi atitikti STR 2.04.01:2018 46.2 papunkčio reikalavimus;
2. Kai vėdinimo angoms įrengti naudojamos specialios čerpės arba vėdinimo kaminėliai, juos galima įrengti antroje eilėje nuo kraigo viršaus arba valminių stogų keterose;
3. Vėdinamuose šlaitiniuose stoguose vėdinamo oro sluoksnio aukštis turi atitikti STR 2.04.01:2018 45.1 papunkčio reikalavimus;

DOKUMENTO ŽYMUO	LAPAS	LAPŲ	LAIDA
JR-2024.04-TDP-SK-TS	59	67	0

4. Vėdinamuose šlaitiniuose stoguose tarpas tarp vandeniui nelaidaus sluoksnio ir stogo dangos turi būti vėdinamas išorės oru.
5. Jeigu hidroizoliacinės dangos gamintojo dangos įrengimo rekomendacijose nenurodyta kitaip, bituminėmis čerpėmis, banguotais lakštais, lygaus plaušacemenčio arba panašiomis plokštelėmis, čerpėmis, falcais sujungtais skardos lakštais ir profiliuotos skardos lakštais dengtuose šlaitiniuose stoguose po minėtomis stogo dangomis įrengiamas ištinis vandeniui nelaidus sluoksnis. Falcais sujungtais skardos lakštais, profiliuotos skardos lakštais ir skardinėmis čerpėmis dengtuose šlaitiniuose stoguose ištinis vandeniui nelaidus sluoksnis neturi liestis su šiomis stogo dangomis.

### 13.5. KONSTRUKTYVINIAI ŠLAITINIŲ STOGŲ ELEMENTŲ REIKALAVIMAI

1. Akmenės, Klaipėdos, Kretingos, Mažeikių, Neringos, Palangos, Plungės, Skuodo, Šilutės, Telšių rajonuose šlaitinių stogų karnizai turi būti išsikišę ne mažiau kaip 700 mm, kitoje Lietuvos teritorijoje – ne mažiau kaip 400 mm;
2. Apšiltintų šlaitinių stogų su vėdinamu oro tarpu konstrukcijoje įrengti garus izoliuojančių ir vėjui nelaidžių statybos produktų sujungimai turi būti tarpusavyje suklijuoti arba patikimai užsandarinti kitu būdu;
3. Stogo danga turi būti išsikišusi ne mažiau kaip 40 mm nuo karnizo krašto.

### 13.6. VĖDINIMO ŠACHTOS

Vėdinimo šachtos turi būti suremontuojamos, ventiliaciniai kanalai išvalomi ir dezinfekuojami.

Vėdinimo šachtos turi būti pakeliamos iki norminio aukščio - ne mažiau kaip 300 mm virš kraigo ir ne mažiau kaip 400mm virš naujai įrengiamos stogo dangos vykdant mūro darbus žr. SK dalį.

Vėdinimo šachtų angos uždengiamos cinkuotomis, nerūdijančio plieno grotelėmis. Vėdinimo šachtų stogeliai apskardinami naudojant plieninę, cinkuotą, poliesteriu dengtą skardą.

Ventiliacijos kanalai pastogėje šiltinami priešvėjinės mineralinės vatos plokštėmis iki stogo dangos.

### 13.7. LIUKAS IŠLIPIMUI Į PASTOGĘ

Išlipimo liuko konstrukcija susideda iš pagrindo (gaminami iš cinkuotos plieno skardos, šiuos pagrindus būtina papildomai apšiltinti mineralinės vatos, polistireno putų ar kitos termoizoliacinės medžiagos sluoksniu, kurio storis bent 180 mm arba šilti pagrindai iš poliesterio laminato, sutvirtinto stiklo pluoštu) ir varstomo segmento (aklinas metalinis apšiltintas dangtis arba su skaidriu kupolu pagamintu iš akrilo arba kamerinio polikarbonato plokštės).

Varstomas segmentas komplektuojamas su dujiniais amortizatoriais, rankena ir užraktu su raktais; atidarymas iš vidaus ir iš išorės.

Liukas turi atitikti gaisrinius reikalavimus pagal stogo degumo klasę. Iškilus poreikiui išlaikyti angos matmenis - anga gali būti platinama.

### 13.8. GARUS IZOLIUOJANTI PLĖVELĖ

Jeigu hidroizoliacinės dangos gamintojo dangos įrengimo rekomendacijose nenurodyta kitaip, banguotais lakštais plaušacemenčio dengtuose šlaitiniuose stoguose po minėtomis stogo dangomis įrengiamas ištinis vandeniui nelaidus sluoksnis.

Statybinė polietileno plėvelė, skirta naudoti stogų ir sienų nelaidaus garui sluoksnio įrengimui. Garo izoliacijos plėvelė naudojama kaip izoliacijos sluoksnis, kuris reguliuoja vandens garų kiekį konstrukcijose.

#### Savybės:

Degumo klasė: E (atspari degimui). Tinkama įrenginėjant stogo konstrukcijos pagal degumo klasę BROOF.

Storis: 200 μ

Naudoti tik sertifikuotą EC atitikties sertifikatą, pagal LST EN 13984:2005 ZA standartą plėvelę.

DOKUMENTO ŽYMUO	LAPAS	LAPŲ	LAIDA
JR-2024.04-TDP-SK-TS	60	67	0

### Reikalavimai garus izoliuojantiems sluoksniams:

Jeigu hidroizoliacinės dangos gamintojo dangos įrengimo rekomendacijose nenurodyta kitaip, banguotais lakštais plaušacemenčio dengtuose šlaitiniuose stoguose po minėtomis stogo dangomis įrengiamas ištisinis vandeniui nelaidus sluoksnis.

Statybinė polietileno plėvelė, skirta naudoti stogų ir sienų nelaidaus garui sluoksnio įrengimui. Garo izoliacijos plėvelė naudojama kaip izoliacijos sluoksnis, kuris reguliuoja vandens garų kiekį konstrukcijose.

#### Savybės:

Degumo klasė: E (atspari degimui). Tinkama įrenginėjant stogo konstrukcijos pagal degumo klasę BROOF.

Storis: 200 μ

Naudoti tik sertifikuotą EC atitikties sertifikatu, pagal LST EN 13984:2005 ZA standartą plėvelę.

### Reikalavimai garus izoliuojantiems sluoksniams:

1. Garus izoliuojantis sluoksnis turi būti įrengtas taip, kad stogo konstrukcijose nesikaupytų drėgmė. Stoguose virš šildomų patalpų garus izoliuojantis sluoksnis turi būti įrengtas vidinėje termoizoliacinio sluoksnio pusėje. Garus izoliuojančiam sluoksniui panaudotų statybos produktų sujungimai turi būti suklijuoti, tarpusavyje suldyti arba kitu būdu užsandarinti. Stogų virš šildomų patalpų garus izoliuojančio sluoksnio ši vertė turi būti pagrįsta skaičiavimais pagal STR 2.04.01:2018 „Pastatų atitvaros. Sienos, stogai, langai ir išorinės įėjimo durys“ reikalavimus.
2. Vėdinamuose stoguose, įrengtuose virš 12°-30°C temperatūros patalpų su mažesniu už 85% santykinio oro drėgnumu, kai vėdinamame oro sluoksnyje virš termoizoliacinio sluoksnio įrengto vėjui nelaidaus sluoksnio  $sd < 0,2$  m, iš vidinės termoizoliacinio sluoksnio pusės esančio garus izoliuojančio sluoksnio  $sd$  vertė turi būti ne mažesnė už 20 m..
3. Stogo sandūrose su sienomis, taip pat konstrukcijų bei stogo elementų, pereinančių per denginį, vietose (prie švieslanguių, šachtų ir pan.) garus izoliuojantis sluoksnis turi tęstis iki šiluminės izoliacijos sluoksnio viršaus. Deformacinių siūlių garinės izoliacijos sluoksnis turi būti įrengtas taip, kad iš pastato patalpų nepraleistų drėgmės ir dengtų kompensatorių kraštus.
4. Plokščiuosiuose stoguose, kurie įrengti virš horizontalių gelžbetoninių perdangių, pirmiausiai turi būti įrengtas nuolydį formuojantis sluoksnis, o garus izoliuojantis sluoksnis turi būti įrengtas virš nuolydį formuojančio sluoksnio. Šis reikalavimas netaikomas, kai nuolydį formuojantis sluoksnis įrengiamas iš specialiai tam tikslui skirtų gamyklinių termoizoliacinių statybos produktų.

### 13.9. ŠILUMOS IZOLIACIJA – MINERALINĖS VATOS PLOKŠTĖS (PAROC ULTRA ARBA ANALOG.)

Nedegios akmens vatos plokštės skirtos palėpių perdangų šilumos izoliacijai. Laikui bėgant nesukrentanti, nesusitraukianti ir neprarandanti izoliacinių savybių.

Eil. Nr.	Techninės charakteristikos				Atitinka
	Rodiklio pavadinimas	Žymėjimas	Vertė	Matavimo vienetas	
5.	PAROC Ultra arba analogas				
5.1.	Degumas				
5.1.1.	Degumo klasifikavimas pagal Euro klases		A1		EN 13162:2012 +A1:2015 (EN 13501-1)
5.1.2.	Nenutrūkstamas degimas įkaitus		NPD		EN 13162:2012 +A1:2015
5.1.3.	Degumas		Nedegi		EN ISO 1182

DOKUMENTO ŽYMUO	LAPAS	LAPŲ	LAIDA
JR-2024.04-TDP-SK-TS	61	67	0

Eil. Nr.	Techninės charakteristikos				Atitinka
	Rodiklio pavadinimas	Žymėjimas	Vertė	Matavimo vienetas	
5.2.	<b>Šiluminės savybės</b>				
5.2.1.	Šilumos laidumas $\lambda D$		0,035	W/mK	EN 13162:2012 +A1:2015
5.2.2.	Storio leistina nuokrypa, T		T2		EN 13162:2012 +A1:2015 (EN 823)
5.2.3.	Oro laidumo koeficientas		NPD		EN 13162:2012 +A1:2015 (EN 29053)
5.3.	<b>Drėgminės savybės</b>				
5.3.1.	Trumpalaikis vandens įmirkis WS, (Wp)		$\leq 1$	kg/m <sup>2</sup>	EN 13162:2012 +A1:2015 (EN 1609)
5.3.2.	Ilgalaikis vandens įmirkis iš dalies panardinus WL(P), (Wlp)		$\leq 3$	kg/m <sup>2</sup>	EN 13162:2012 +A1:2015 (EN 12087)
5.3.3.	Vandens garų difuzijos varža MU		1		EN 13162:2012 +A1:2015 (EN 12086)
5.3.4.					

### 13.10. ŠILUMOS IZOLIACIJA – MINERALINĖ VATA (PAROC WAS 25T ARBA ANALOG.)

28 lentelė. Vėjo izoliacijai naudojamos akmens vatos plokštė

Eil. Nr.	Techninės charakteristikos				Atitinka
	Rodiklio pavadinimas	Žymėjimas	Vertė	Matavimo vienetas	
6.	<b>Paroc WAS 25t arba analogas</b>				
6.1.	<b>Degumas</b>				
6.1.1.	Degumo klasifikavimas pagal Euro klases		A1		EN 13162:2012 +A1:2015 (EN 13501-1)
6.1.2.	Nenutrūkstamas degimas įkaitus		NPD		EN 13162:2012 +A1:2015
6.1.3.	Degumas		Nedegi		EN ISO 1182
6.2.	<b>Šiluminės savybės</b>				
6.2.1.	Šilumos laidumas $\lambda D$	$\lambda D$	0,033	W/mK	EN 13162:2012 +A1:2015
6.2.2.	Storio leistina nuokrypa, T	T	T5		EN 13162:2012 +A1:2015 (EN 823)
6.2.3.	Orinis varžumas AFR		30	kPa*s/m <sup>2</sup>	EN 13162:2012 +A1:2015 (EN 823)
6.3.	<b>Drėgminės savybės</b>				
6.3.1.	Trumpalaikis vandens įmirkis WS, (Wp)		$\leq 1$	kg/m <sup>2</sup>	EN 13162:2012 +A1:2015 (EN 1609)
6.3.2.	Ilgalaikis vandens įmirkis iš dalies panardinus WL(P), (Wlp)		$\leq 3$	kg/m <sup>2</sup>	EN 13162:2012 +A1:2015 (EN 12087)
6.3.3.	Vandens garų difuzijos varža MU	$\mu$	1		EN 13162:2012 +A1:2015 (EN 12086)

Nedegios, mažai orui laidžios šilumos izoliacijos plokštės iš akmens vatos, skirtos viršutiniam šilumos izoliacijos sluoksniui įrengti, skirtos šilumos izoliacijos iš universalių plokščių apsaugai nuo vėjo. Plokščių paviršius padengtas natūraliu stiklo pluošto audiniu.

DOKUMENTO ŽYMUO	LAPAS	LAPŲ	LAIDA
JR-2024.04-TDP-SK-TS	62	67	0

### 13.11. VANDENS NUVEDIMO NUO STOGO REIKALAVIMAI:

Stogo elementų jungimo detalių bei lietaus surinkimo įrangos įrengimo darbo brėžinius pagal konkrečias siūlomas medžiagas paruošia rangovas ir suderina su statytoju ir projektuotoju.

- atstumas tarp lietvamzdžių turi būti pagrįstas skaičiavimais;
- lietvamzdžių ir stogo latakų skerspjūvio plotas turi būti pagrįsti skaičiavimais;
- Vienam m<sup>2</sup> stogo tenkantis lietvamzdžių ar latakų skersmuo turi būti ne mažesnis kaip 1,5 cm<sup>2</sup>
- lietvamzdžių dalys turi būti patikimai sujungtos;
- visas nutekantis nuo stogo vanduo turi patekti į stogo lataką. Stogo latakai turi būti pritvirtinti ir įrengti taip, kad slinkdamas nuo stogo sniegas jų nesulaužytų;
- pakabinamų latakų nuolydis turi būti ne mažesnis kaip 0,28°, nuosvyriųjų – ne mažesnis kaip 2,9°;
- įrengiant latakus, būtina įvertinti galimas jų deformacijas ir, esant reikalui, įrengti paslankius kompensatorius;

**29 lentelė.** Matmenų parinkimas:

Latakų matmenų parinkimas				
Stogo plotas (m <sup>2</sup> )	>75	>125	>200	>275
Latako dydis	100	125	150	R125

Lietvamzdžių matmenų parinkimas					
Stogo plotas (m <sup>2</sup> )	>80	>125	>180	>230	<300
Lietvamzdžio dydis	75	90	100	110	120

- Lietvamzdžiai turi būti išdėstomi taip, kad vienu lietvamzdžiu galėtų nutekėti ne daugiau 10 metrų ilgio latake surinktas vanduo. Jei stogas valminis, ilgojoje kraštinėje reikia įrengti ne mažiau du lietvamzdžius ir >125 mm pločio lataką. Naudoti stogo plotą atitinkančius latakus.
- Lietaus nuvedimo sistema montuojama naudojant naujus, aukštos kokybės gaminius.
- Lietaus surinkimo sistemos turi būti pagamintos iš atmosferos poveikiams ir mechaniniams poveikiams atsparių medžiagų – plieninės, cinkuotos skardos, padengtos polimeriniu sluoksniu su spalva nurodyta projekto brėžiniuose. Lietaus surinkimo sistemas montuoti vadovaujantis gamintojo instrukcijomis. Techninėse specifikacijose nenurodytos jungtys turi būti parinktos taip, kad būtų užtikrinta sandari ir funkcionali sistema. Sistemoje turi būti sumontuota apsauga nuo lapų.

#### 13.11.1. Lietvamzdžiai ir latakai

- Antikorozinė danga viduje ir išorėje - C3 arba geresnė, pagal EN ISO 12944-2.
- Skardos lakšto storis ≥0,60 mm
- Lietvamzdis prie sienos tvirtinamas ne didesniu nei 1,8m žingsniui nuo sienos turi būti atitraukti ne mažiau kaip 20 mm. Lietvamzdžių dalys tarpusavyje turi būti patikimai sujungtos. Prie sienos lietvamzdžiai turi būti tvirtinami ne didesniu kaip 2 m intervalu. Pakabinami stogo latakai turi būti pritvirtinti ne didesniais kaip 900 mm atstumais, o nuosvyrieji latakai turi būti pritvirtinti ne mažesniais kaip 700 mm atstumais. Visas nutekantis nuo stogo vanduo turi patekti į įrengtą stogo lataką. Stogo latakai turi būti pritvirtinti ir įrengti taip, kad slinkdamas nuo stogo sniegas šių latakų nesulaužytų. Stogo latako išorinis kraštas turi būti ne žemiau kaip 25 mm nuo stogo plokštumos tęsinio.

DOKUMENTO ŽYMUO	LAPAS	LAPŲ	LAIDA
JR-2024.04-TDP-SK-TS	63	67	0



- Pakabinamų latakų nuolydis turi būti ne mažesnis kaip  $0,28^\circ$ , o nuosvyriųjų – ne mažesnis kaip  $2,9^\circ$ . Įrengiant latakus, būtina įvertinti galimas jų deformacijas ir, esant reikalui, įrengti paslankius kompensatorius.

### 13.12. TVORELĖ SU SNIEGO UŽTVARA

Šlaitiniuose stoguose sniego gaudytuvai turi būti įrengti pagal hidroizoliacinės dangos gamintojo instrukciją arba pagal pastato projekte nurodytus sniego gaudytuvų brėžinius. Šlaitiniuose stoguose sniego gaudytuvus būtina įrengti šiais atvejais:

- Visų nuolydžių skardiniais ir polimeriniais statybos produktais (čerpėmis, profiliuotais lakštais, plastikinėmis skaidriomis dangomis ir panašiai) dengtų stogų atbrailose – virš įėjimų į pastatus ir virš kitų žmonių vaikščiojimo zonų;
- Keraminėmis arba betoninėmis čerpėmis, plaušacemenčio ir kitais panašiais statybos produktais dengtų stogų atbrailose, kai stogo nuolydis viršija  $30^\circ$ , – virš įėjimų į pastatus ir virš kitų žmonių vaikščiojimo zonų.



Apsauginė stogo tvorelėsė su sviego užtvara šlaitiniams stogams gaminama iš plieninės juostos su kampuočiu, į kurį įstatomas vamzdis. Priklausomai nuo stogo dangos, tvorelės laikikliai gali būti vientisi arba su papildomomis plokštelėmis tvirtinimui ant falco. Tvorelė padengta korozijai ir atmosferos poveikiui atsparia danga - dažyta miltelinio būdu. Spalvą SA dalyje žr. fasadų brėžinyje. Tvirtinama prie stogo konstrukcijos dangos pagal gamintojo instrukciją

Stogo nuolydis	Nurodytas stogo plane
Atstumas tarp gegnių, mm	600, 900, 1200
Didžiausias šlaito ilgis (metrais) virš sniego užtvaros	38,70;

### 13.13. VENTILIACINĖS GROTELĖS PASTOGĖS VĖDINIMUI

Grotelės cinkuotos, dažytos, sukomplektuotos su tvirtinimo varžtais, su tinkleliu nuo vabzdžių. Dažomos spalva nurodyta fasadų brėžinyje.

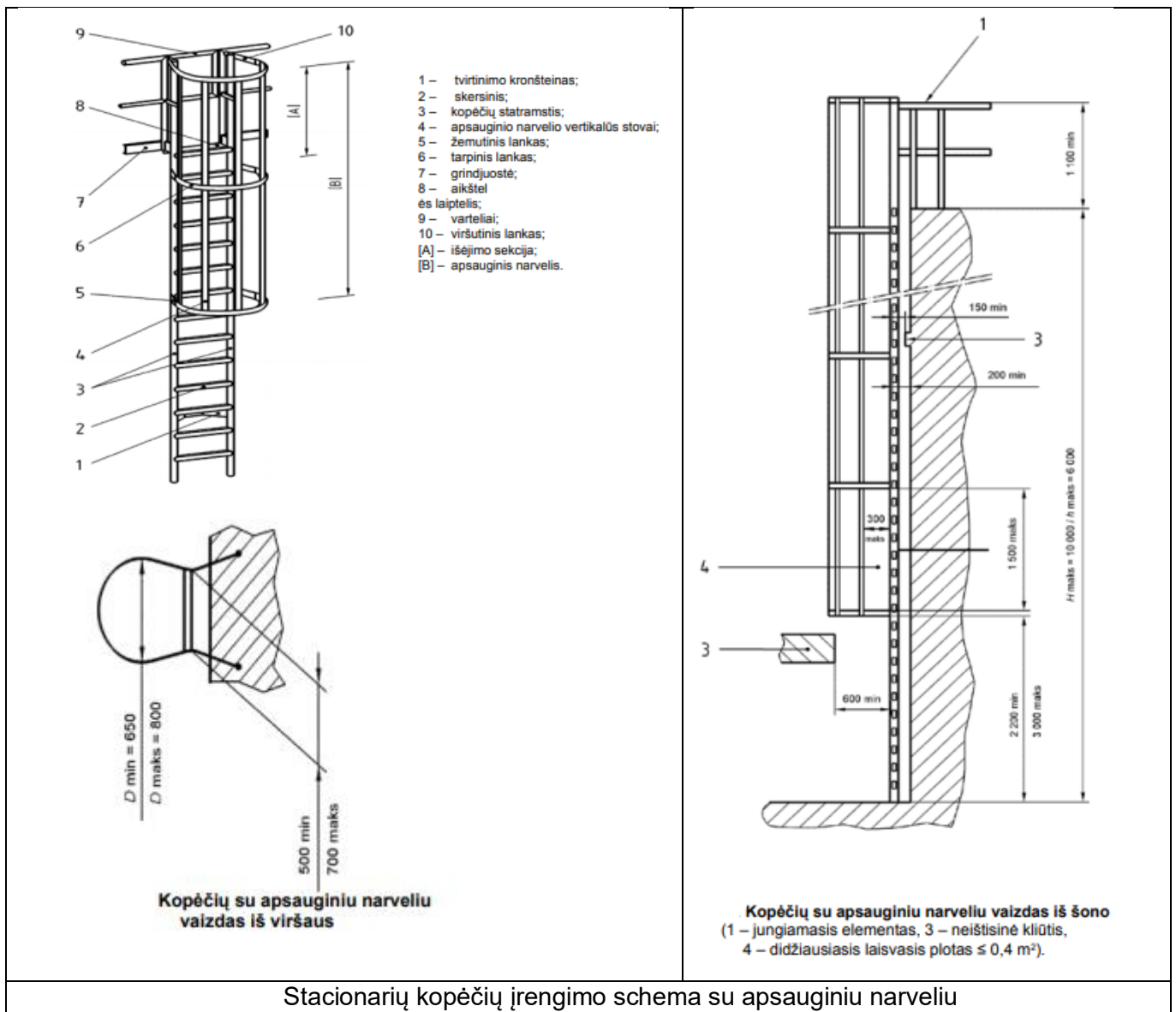
### 13.14. KOPĖČIOS

**Vidinės kopėčios - užlipimui į pastogę.** Stacionarios cinkuoto plieno 0,7 m pločio kopėčios, tvirtinamos prie laiptinės sienos ir grindų. Pagamintos iš ne žemesnės kaip A2-s3, d2 degumo klasės statybos produktų.

**Stogo kopėčios** - priešgaisrinės fasadinės kopėčios su užlipimo aikštele ir apsauginiais lankais. Kopėčios turi atitikti EN 14122-4 standarto reikalavimus. Cinkuotos ir dažytos miltelinio būdu, spalva tikslinama Rangos darbų metu. Kopėčių kraštai gaminami iš profilinio vamzdžio  $50*30*3\text{mm}$ , pakopos iš 22 mm vidinio diametro apvalaus vamzdžio (kas 300mm). Apsauginiai lankai iš juostos  $40*4\text{mm}$  (horizontalės) ir juostos  $30*4\text{mm}$  (vertikalės). Kopėčių laikikliai iš juostos  $60*6\text{mm}$ . Kopėčių plotis 700mm.

Kopėčių plotis privalo būti ne siauresnės kaip 0,7 m. Kai kopėčių maršo aukštis didesnis kaip 3000 mm, kopėčios įrengiamos su apsauginiu narveliu.

DOKUMENTO ŽYMUO	LAPAS	LAPŲ	LAIDA
JR-2024.04-TDP-SK-TS	64	67	0



## 14. LAUKO PALANGĖS IR KITI SKARDOS GAMINIAI

### Bendroji dalis

Specifikacijoje išskirti šie apskardavimo darbų atvejai:

- Langų išorinių palangių iš skardos įrengimas;
- Apšiltintos balkono plokštės krašto apskardinimas;
- Laiptinės langų sąramų apskardinimas;
- Angokraščių vertikalus skardinimas;
- Parapetų, stogo, fasado elementų apskardinimas.

### Medžiagos

Fasadų elementų apdailai ir apskardinimui naudojama skarda gaminama iš plieno su mažesniu žalingų priemaišų (sieros ir fosforo) kiekiu, joje turi būti mažiau nemetalinių intarpų jų mikrostruktūra tolygesnė negu paprastųjų konstrukcinių plienų.

**30 lentelė.** Skardos mechaninės savybės

DOKUMENTO ŽYMUO	LAPAS	LAPŲ	LAIDA
JR-2024.04-TDP-SK-TS	65	67	0

Normalizuoti arba karštai valcuoti lakštai		Šaltai valcuoti plienų lakštai, kurių paviršius cinkuotas ir dengtas plastikumu (danga gali būti PVDF, PURAL ir kt.) minimalus storis 0,5 mm	
Stiprumo riba MPa	Santykinis ištišimas %	Stiprumo riba MPa	Santykinis ištišimas %
310-330	32-34	310-330	32-34

Skardai leidžiamos storio nuokrypos yra 10%.

Lenkiant skardą 90 laipsniu kampu apie 1,5 mm spinduliu užapvalintą briauną, skarda neturi įtrūkti, o cinkavimas negali atsisluksniuoti.

Skarda turi būti padengta 60 mkm storio danga cinkuojant karštu būdu arba 120 mkm storio danga purškiant cinką.

#### Techniniai reikalavimai plieno skardai:

- medžiaga – karštu būdu cinkuoti plieno lakštai;
- paviršiaus danga – poliesteris, atspari atmosferos poveikiui ir mechaniniams įbrėžimams;
- atsparumas ugniai – nedegi;
- spalva – žiūrėti projekto dalies brėžinius ir aiškinamąjį raštą;
- storis – min 0,6 mm; leidžiamos storio nuokrypos yra 10%.

#### Apskardinimo darbai

Apskardinimo konstrukcijoje naudojami metalo gaminiai turi būti iš korozijai atsparių medžiagų. Skarda turi būti cinkuota daugiasluoksne danga ir padengta poliesteriu. Medžiaga – S320 GD+Z275 pagal DIN EN 10147. Cinkavimas pagal DIN EN 10147. Apsaugos nuo korozijos klasė – II pagal DIN 55928,8 dalis. DU – padengimas.

Apskardinimas turi būti įrengtas kokybiškai, užtikrinant, kad nebūtų pašalinių garsų nuo vėjo poveikių, taip pat, kad lankstinys užtikrintų stabilumą ir nesideformuotų.

Reikalavimai keliami padidinto atsparumo korozijai skardai išdėstyti pateiktose lentelėje:

**31 lentelė.** Reikalavimai keliami padidinto atsparumo korozijai skardai

Rodiklio pavadinimas	Matavimo vnt.	Deklaruojama vertė
Lakšto storis	mm	0,5-0.02
Atsparumas lankstymui	-	atsparūs
Atsparumas korozijai	balai	0
Terminis atsparumas	OC	> 125
Atsparumas šalčiui	>50	>50
Dangos sukibimas su pagrindu	balai	2

#### Išorės palangės

Palangių montavimą atlikti vadovaujantis Lietuvos statybininkų asociacijos patvirtintomis statybos taisyklėmis ST 2491109.01:2013 „Langų, durų ir jų konstrukcijų montavimas“.

Palangėms ir slenksčiams įrengiamų siūlių reikalavimai yra tokie patys kaip ir įprastinių siūlių reikalavimai – siūlė turi būti hermetiška, sausa, šilumą ir garsą izoliuojanti, ilgaamžė.

#### Reikalavimai išorės palangėms

- Išorinės palangės turi būti skardinės kaip nurodyta detalizacijose arba fasaduose. Jei spalva nenurodyta, derinti su architektu.
- Išorės palangių kampai ir briaunos nušlifuojami. Visos fasade matomos briaunos užlenktos 180° kampu.
- Visi produktai privalo turėti atitikties deklaracijas ir sertifikuoti pagal privalomuosius sertifikavimo rodiklius.

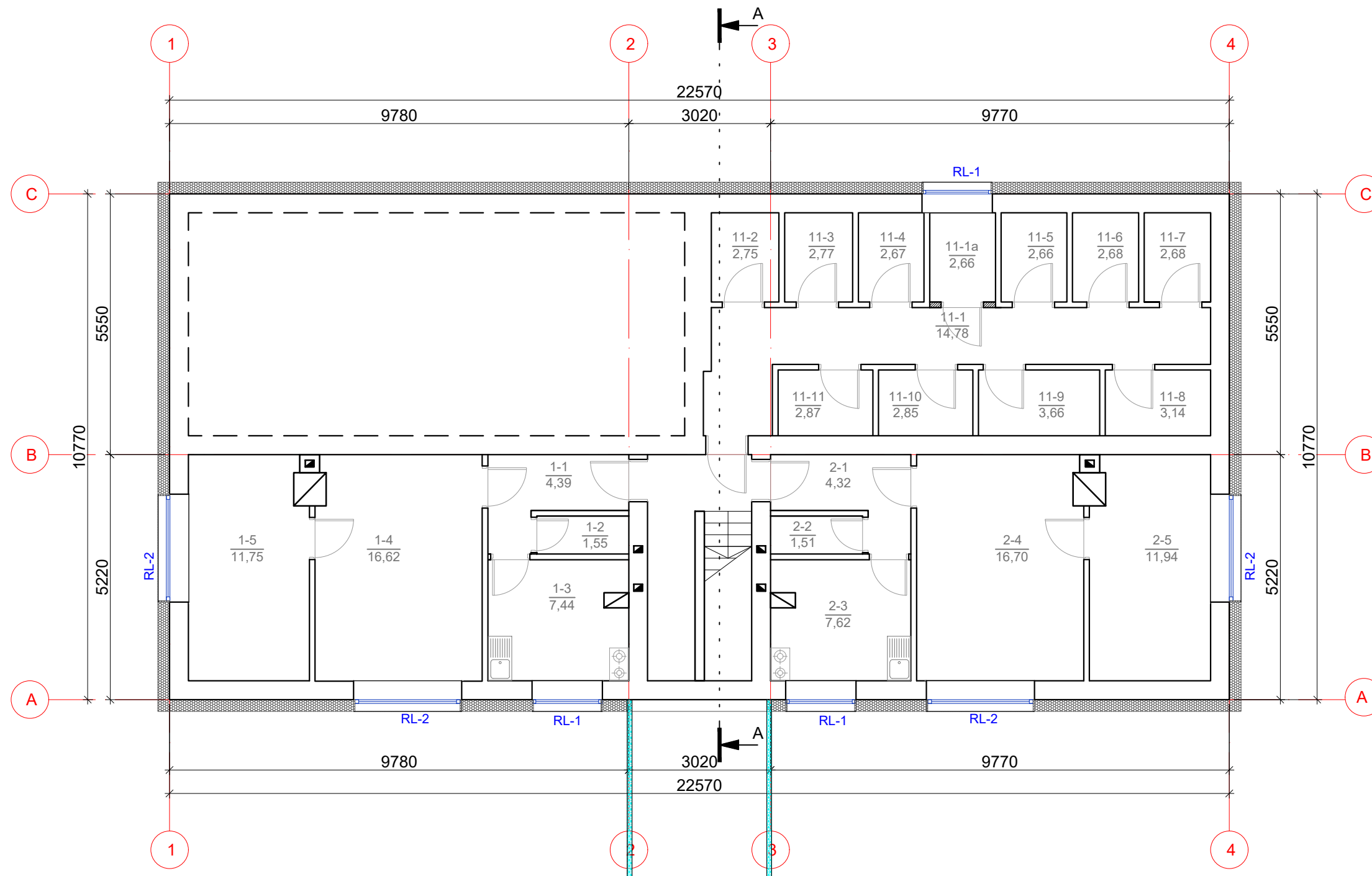
DOKUMENTO ŽYMUO	LAPAS	LAPŲ	LAIDA
JR-2024.04-TDP-SK-TS	66	67	0

- Nuolydis neturi būti mažesnis nei 5° į lauko pusę. Papildomos apsaugos priemonės turi užtikrinti kritinių lietaus ir vėjo apkrovų atlaikymą. Išsiplėtimo siūles reikalinga daryti mažiausiai kas 3000mm. Siūles reikia daryti taip, kad kritulių vanduo būtų nukreiptas į išorę.
- Palangės turi būti pakankamai gerai pritvirtintos prie rėmo ir gerai užsandarintos.
- Būtinoms priemonėms apsaugančios nuo vibracijos. Palangės apačioje klijuojama priešrezonansinė juosta. Garsą sugeriančios medžiagos turi atitikti priešgaisrinės klasės B2 reikalavimus. Jos dedamos ant palangės apatinės pusės.
- Jei palangės iškyša didesnė nei 150mm, reikia numatyti papildomų tvirtinimo priemonių.

#### **Palangių montavimas ir jungimai**

- palangės turi būti tvirtinamos tik ant tvirto pagrindo. Jeigu pagal sienos ar slenkščio konstrukciją nenumatyta tvirtos atramos palangėms, ją būtina įrengti iš gniuždymui atsparių medžiagų, kurios koncentruotas apkrovas tolygiai paskirstytų į laikančiąją konstrukciją.
- Slenkstis turi remtis į tvirtą pagrindą taip, kad atlaikytų visa projektines apkrovas pagal patalpos panaudojimą.
- Siūlė tarp lango/durų rėmo po palangėmis turi atitikti reikalavimus keliamus siūlėms esančioms aplink langą.
- Garo izoliaciją būtina įrengti taip, kad patalpos garai negalėtų prasiskverbti į siūlę ir kondensuotis joje.
- Garo izoliaciją įrengti vadovaujantis nurodymais pateiktais ST 2491109.01:2013 „Langų, durų ir jų konstrukcijų montavimas“ siūlių įrengimo aprašymuose, o taip pat vadovaujantis medžiagų tiekėjo nurodymais.
- Garo izoliacijai naudoti medžiagas kaip ir įrengiant siūlę visu perimetru.
- Palangės ir lango rėmo sujungimas turi būti hermetiškas. Naudoti medžiagas sulaikančias vandenį, garus, elastingas, atsparias poviekiamas pagal veiklą patalpoje – kaip tai aprašyta ST 2491109.01:2013 „Langų, durų ir jų konstrukcijų montavimas“ apie vidinės siūlės įrengimą.
- Išorės palangės galinė dalis turi būti prijungta prie sienos taip, kad lietaus vanduo nepatektų po palange.
- Palangė nuo sienos turi būti atskirta naudojant besiplečiančią juostą arba hermetiką.
- Šoninis palangės prijungimas daromas taip, kad funkcinės plokštumos (apsauga nuo atmosferos poveikio, vidaus ir išorės atskyrimas) nenutrūkstamai eitų per visą sujungimą.
- Sandarinama be plyšių kampuose ir nepažeidžiant pastato.
- Tvirtinamos specialiais laikikliais ir varžtais su plastikine galvute prie apatinės lango rėmo briaunos, išleidžiama apie 40 mm. Tvirtinimo kronšteinai kas 70cm.
- Reikalingas sandarinimas turi būti atliekamas be plyšių visuose kraštuose ir nepažeidžiant pastato apdailos dėl temperatūrinių ilgio svyravimų.

DOKUMENTO ŽYMUO	LAPAS	LAPŲ	LAIDA
JR-2024.04-TDP-SK-TS	67	67	0



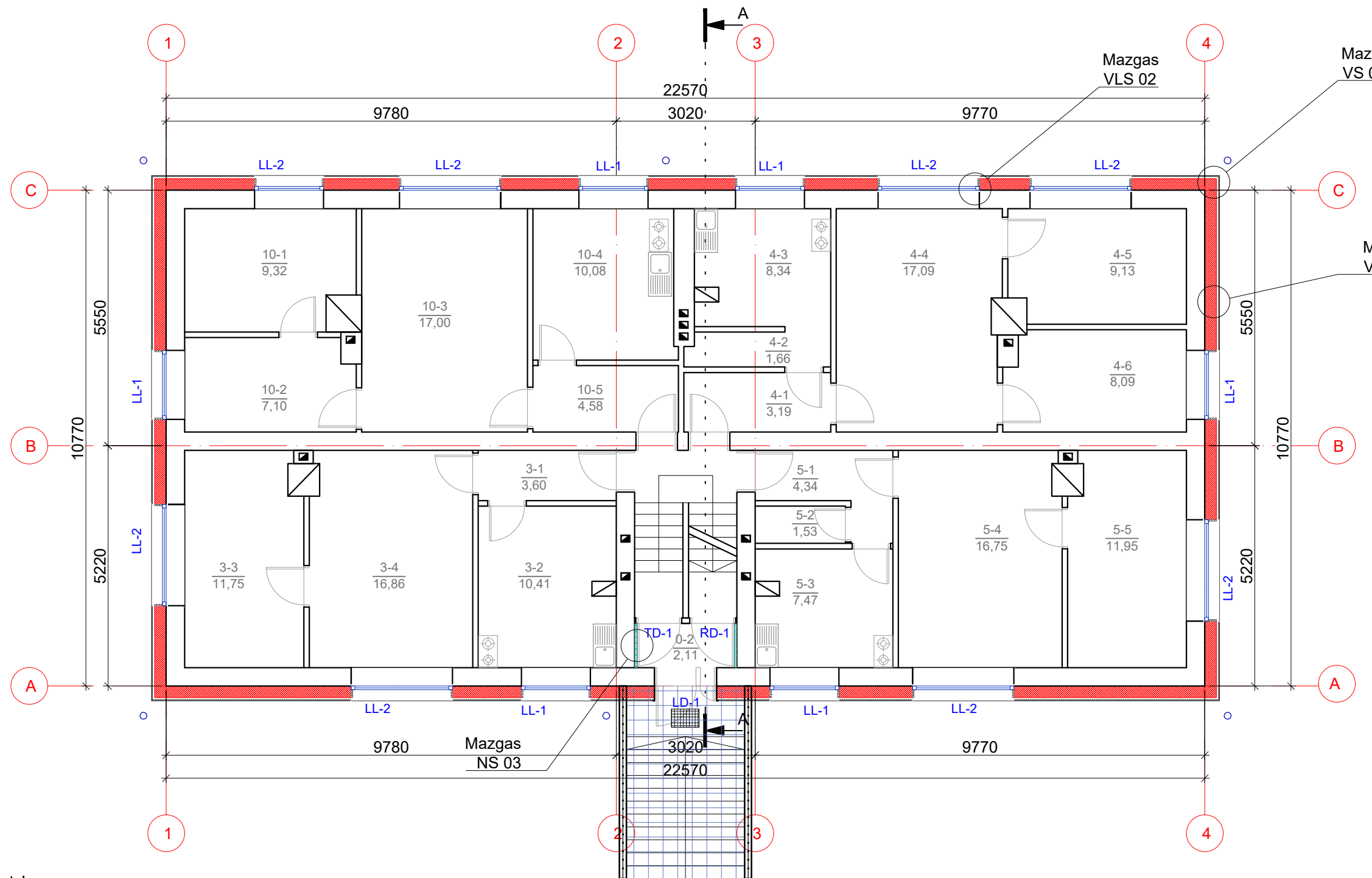
PUSRŪSIO PATALPŲ EKSPLIKACIJA		
Pat. Nr.	Pavadinimas	Bendr. pl., m <sup>2</sup>
1- 1	Koridorius	4.39
1- 2	Wc	1.55
1- 3	Virtuvė	7.44
1- 4	Kambarys	16.62
1- 5	Kambarys	11.75
Bendras buto plotas:		41.75
2- 1	Koridorius	4.32
2- 2	Wc	1.51
2- 3	Virtuvė	7.62
2- 4	Kambarys	16.70
2- 5	Kambarys	11.94
Bendras buto plotas:		42.09
11- 1	Koridorius	14.78
11- 1a	Šilumos punktas	2.66
11- 2	Sandėlis	2.75
11- 3	Sandėlis	2.77
11- 4	Sandėlis	2.67
11- 5	Sandėlis	2.66
11- 6	Sandėlis	2.68
11- 7	Sandėlis	2.68
11- 8	Sandėlis	3.14
11- 9	Sandėlis	3.66
11- 10	Sandėlis	2.85
11- 11	Sandėlis	2.87
Bendras pusrūsio patalpų plotas:		130.01

**PASTABOS:**

- Pastato planai braižyti remiantis kadastrinėse bylose pateiktais duomenimis ir natūroje atliktais matavimais.
- Brėžiniuose nurodomi matmenys yra milimetrais, jie gali nežymiai skirtis nuo realios situacijos. Renovacijos darbams būtini matmenys būtina tikslinti prieš renovacijos darbų pradžią ir gaminių užsakymą. Gaminių atitiktumas angoms yra Rangovo atsakomybė.
- Brėžinys neskirtas matuoti.
- Keičiami tik tie rūšio langai/durys, kuriems suteiktas žymėjimas.
- Rūsio sienos šiltinamos polistireninio putplasčio plokštėmis (storį žr. SK dalyje detalėse). Cokolio apdaila - klijuotos klinkerio/ akmens masės plytelės (spalvą žr. SA fasadų brėžinyje).
- Langų angokraščiai šiltinami polistireninio putplasčio plokštėmis, apdaila (viršutinio ir šoninių) - klijuotos klinkerio/ akmens masės plytelės (spalvą žr. SA fasadų brėžinyje).
- Apšiltinant nekeičiamų langų/durų angokraščius, būtina tikrinti varstomų dalių matmenis ir pilno atidarymo galimybę, įvertinus būsimą termoizoliacijos sluoksnio storį. Varstomos dalys turi pilnai atsidarinti ir po termoizoliacinės sistemos įrengimo.
- Rūsio langų palangės įrengiamos iš poliesteriu dengtos skardos (spalvą žr. SA fasadų brėžinyje).
- Remontuojamos esamos šviesduobės, tinkuojamos plonasluoksniu dekoratyviniu tinku, uždengiamos cinkuotomis grotelėmis.

SUTARTINIAI ŽYMĖJIMAI		
Eil.Nr.	Žym.	Aprašas
1		Esamos sienos ir pertvaros
2		Proj. atitvarų šiltinimas (polistireninis putplastis)
8	L/LL/RL-x	Keičiamų butų/ laiptinės/ rūšio langų žymėjimas
9	LD /RD /TD-x	Keičiamų bendrojo naudojimo durų žymėjimas
10		Proj. įspėjamieji paviršiai
11		Proj. metalinės batų valymo grotelės (600x400 mm)

0	2024-09	STATYBOS LEIDIMUI, KONKURSUI IR STATYBAI	
LAIDA	DATA	LAIDOS STATUSAS. KEITIMŲ PRIEŽASTIS (JEI TAIKOMA)	
KVAL. PATV. DOK. NR.	NUOLATINIO LIETUVOS GYVENTOJO INDIVIDUALIOS VEIKLOS VYKDYMO PAŽYMA Nr. 1324023 El. paštas: jogiler@gmail.com	STATINIO PROJEKTO PAVADINIMAS GYVENAMOSIOS PASKIRTIES (TRIJŲ IR DAUGIAU BUTŲ (DAUGIABUČIAI) PASTATO MOLĒTUOSE, INTURKĒS G. 1, ATNAUJINIMO (MODERNIZAVIMO) PROJEKTAS	
A 2144	PV	J. ŽILINSKĒ	STATINIO NUMERIS IR PAVADINIMAS 01 - GYVENAMASIS NAMAS
27406	SK PDV	D. KUČEVIČIUS	DOKUMENTO PAVADINIMAS PUSRŪSIO AUKŠTO PLANAS, M 1:100
It	STATYTOJAS IR (ARBA) UŽSAKOVAS UAB "MOLĒTŲ ŠVARA" UAB "DAUNIŠKIS IR KO"	DOKUMENTO ŽYMUO 24/04.01-01-TDP-SK.B-01	LAIDA 0
			LAPAS 1
			LAPŲ 1



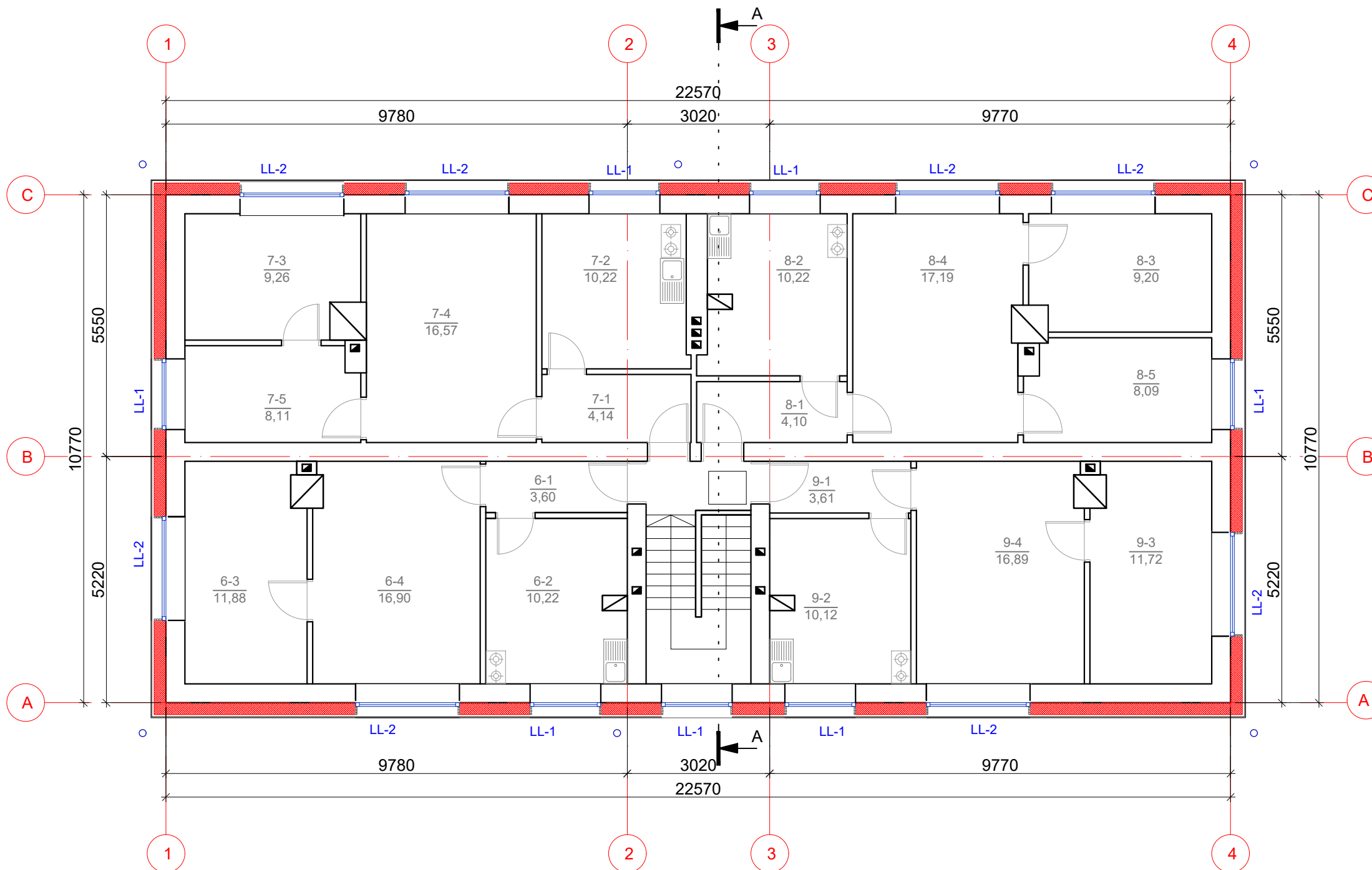
PIRMO AUKŠTO PATALPŲ EKSPLIKACIJA		
Pat. Nr.	Pavadinimas	Bendr. pl., m <sup>2</sup>
3- 1	Koridorius	3.60
3- 2	Virtuvė	10.41
3- 3	Kambarys	11.75
3- 4	Kambarys	16.86
Bendras buto plotas:		42.62
4- 1	Koridorius	3.19
4- 2	Vonia	1.66
4- 3	Virtuvė	8.34
4- 4	Kambarys	17.09
4- 5	Kambarys	9.13
4- 6	Kambarys	8.09
Bendras buto plotas:		47.50
5- 1	Koridorius	4.34
5- 2	Vonia	1.53
5- 3	Virtuvė	7.47
5- 4	Kambarys	16.75
5- 5	Kambarys	11.96
Bendras buto plotas:		42.05
10- 1	Kambarys	9.32
10- 2	Kambarys	7.10
10- 3	Kambarys	17.00
10- 4	Virtuvė	10.08
10- 5	Koridorius	4.58
Bendras buto plotas:		48.08
0- 2	Tambūras	2.11
<b>Bendras pirmo aukšto plotas:</b>		<b>182.36</b>

**Pastabos:**

- Pastato planai braižyti remiantis kadastrinėse bylose pateiktais duomenimis ir natūroje atliktais matavimais.
- Brėžiniuose nurodomi matmenys yra milimetrais, jie gali nežymiai skirtis nuo realios situacijos. Renovacijos darbams būtini matmenys būtina tikslinti prieš renovacijos darbų pradžią ir gaminių užsakymą. Gaminių atitikimas angoms yra Rangovo atsakomybė.
- Brėžinys neskirtas matuoti.
- Keičiami tik tie pastato langai, balkono durys ir balkono stiklinimo langai, kuriems suteiktas žymėjimas.
- Lauko sienos šiltinamos mineraline vata (storį žr. SK dalyje detalėse), įrengiama ventiliuojamo fasado apdaila. Langų angokraščiai šiltinami mineraline vata, įrengiama skardos fasado apdaila.
- Visi išorės palangių, fasado elementų apskardinimai projektuojami iš poliesterių dengtos skardos (spalvą žr. SA fasadų brėžinyje).
- Įėjimo aikštelės ir laiptai remontuojami, suvienodinamas pakopų aukštis ir plotis, įrengiama plytelių apdaila. Laiptų aikštelėse įrengiamos cinkuotos batų valymo grotelės su vonele ir vandens nubėgimu.
- Ant laiptų yra numatomas naujų dvigubo tipo turėklų įrengimas. Turėklai montuojami abiejose laiptų pusėse, montavimo būdas - į laiptus arba į sieną.

SUTARTINIAI ŽYMĖJIMAI		
Eil.Nr.	Žym.	Aprašas
1		Esamos sienos ir pertvaros
3		Proj. ativarų šiltinimas (mineralinė vata)
4		Proj. ativarų šiltinimas (fenolio putų plokštė)
7	L/LL/RL-x	Keičiamų butų/ laiptinės/ rūšio langų žymėjimas
9	LD /RD /TD-x	Keičiamų bendrojo naudojimo durų žymėjimas
11		Proj. įspėjamieji paviršiai
12		Proj. metalinės batų valymo grotelės (600x400 mm)
13		Proj. aikštelių remontas, betoninių plytelių apdaila

0	2024-09	STATYBOS LEIDIMUI, KONKURSUI IR STATYBAI	
LAIDA	DATA	LAIDOS STATUSAS. KEITIMŲ PRIEŽASTIS (JEI TAIKOMA)	
KVAL. PATV. DOK. NR.	NUOLATINIO LIETUVOS GYVENTOJO INDIVIDUALIOS VEIKLOS VYKDYMO PAŽYMA Nr. 1324023 El. paštas: jogiler@gmail.com	STATINIO PROJEKTO PAVADINIMAS GYVENAMOSIOS PASKIRTIES (TRIJŲ IR DAUGIAU BUTŲ (DAUGIABUČIAI) PASTATO MOLĖTUOSE, INTURKĖS G. 1, ATNAUJINIMO (MODERNIZAVIMO) PROJEKTAS	
A 2144 27406	PV SK PDV	J. ŽILINSKĖ D. KUČEVIČIUS	STATINIO NUMERIS IR PAVADINIMAS 01 - GYVENAMASIS NAMAS
It	STATYTOJAS IR (ARBA) UŽSAKOVAS UAB "MOLĖTŲ ŠVARA" UAB "DAUNIŠKIS IR KO"	DOKUMENTO PAVADINIMAS PIRMO AUKŠTO PLANAS, M 1:100	LAIDA 0
		DOKUMENTO ŽYMUO 24/04.01-01-TDP-SK.B-02	LAPAS 1
			LAPŲ 1



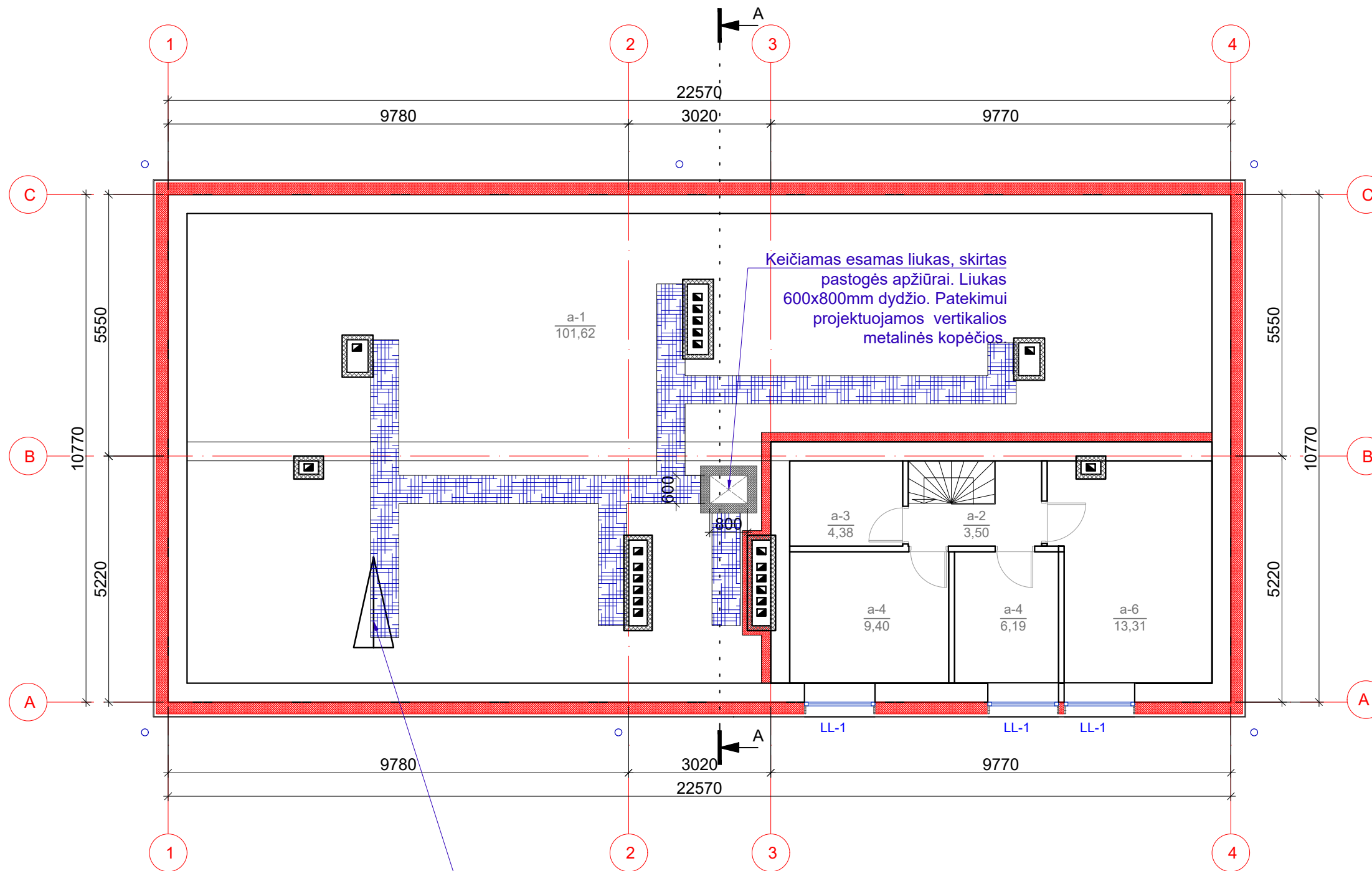
ANTRO AUKŠTO PATALPŲ EKSPLIKACIJA		
Pat. Nr.	Pavadinimas	Bendr. pl., m <sup>2</sup>
6- 1	Koridorius	3.60
6- 2	Virtuvė	10.22
6- 3	Kambarys	16.90
6- 4	Kambarys	11.88
Bendras buto plotas:		42.60
7- 1	Koridorius	4.14
7- 2	Virtuvė	10.22
7- 3	Kambarys	9.26
7- 4	Kambarys	16.57
7- 5	Kambarys	8.11
Bendras buto plotas:		48.30
8- 1	Koridorius	4.10
8- 2	Virtuvė	10.22
8- 3	Kambarys	9.20
8- 4	Kambarys	17.19
8- 5	Kambarys	8.09
Bendras buto plotas:		48.80
9- 1	Koridorius	3.61
9- 2	Virtuvė	10.12
9- 3	Kambarys	11.72
9- 4	Kambarys	16.89
Bendras buto plotas:		42.34
<b>Bendras antro aukšto plotas:</b>		<b>182.04</b>

**Pastabos:**

- Pastato planai braižyti remiantis kadastrinėse bylose pateiktais duomenimis ir natūroje atliktais matavimais.
- Brėžiniuose nurodomi matmenys yra milimetrais, jie gali nežymiai skirtis nuo realios situacijos. Renovacijos darbams būtinus matmenis būtina tikslinti prieš renovacijos darbų pradžią ir gaminių užsakymą. Gaminių atitikimas angoms yra Rangovo atsakomybė.
- Brėžinys neskirtas matuoti.
- Keičiami tik tie pastato langai, balkono durys ir balkono stiklinimo langai, kuriems suteiktas žymėjimas.
- Lauko sienos šiltinamos mineraline vata (storį žr. SK dalyje detalėse), įrengiama ventiliuojamo fasado apdaila. Langų angokraščiai šiltinami mineraline vata, įrengiama skardos fasado apdaila.
- Visi išorės palangių, fasado elementų apskardinimai projektuojami iš poliesteriu dengtos skardos (spalvą žr. SA fasadų brėžinyje).

SUTARTINIAI ŽYMĖJIMAI		
Eil.Nr.	Žym.	Aprašas
1		Esamos sienos ir pertvaros
3		Proj. atitvarų šiltinimas (mineralinė vata)
4		Proj. atitvarų šiltinimas (fenolio putų plokštė)
7	L/LL/RL-x	Keičiamų butų/ laiptinės/ rūšio langų žymėjimas
9	LD /RD /TD-x	Keičiamų bendrojo naudojimo durų žymėjimas

0	2024-09	STATYBOS LEIDIMUI, KONKURSUI IR STATYBAI	
LAIDA	DATA	LAIDOS STATUSAS. KEITIMŲ PRIEŽASTIS (JEI TAIKOMA)	
KVAL. PATV. DOK. NR.	NUOLATINIO LIETUVOS GYVENTOJO INDIVIDUALIOS VEIKLOS VYKDYMO PAŽYMA Nr. 1324023 El. paštas: jogiler@gmail.com	STATINIO PROJEKTO PAVADINIMAS GYVENAMOSIOS PASKIRTIES (TRIJŲ IR DAUGIAU BUTŲ (DAUGIABUČIAI) PASTATO MOLĖTUOSE, INTURKĖS G. 1, ATNAUJINIMO (MODERNIZAVIMO) PROJEKTAS	
A 2144 27406	PV SK PDV	J. ŽILINSKĖ D. KUČEVIČIUS	STATINIO NUMERIS IR PAVADINIMAS 01 - GYVENAMASIS NAMAS
It	STATYTOJAS IR (ARBA) UŽSAKOVAS UAB "MOLĖTŲ ŠVARA" UAB "DAUNIŠKIS IR KO"	DOKUMENTO PAVADINIMAS ANTRO AUKŠTO PLANAS, M 1:100	LAIDA 0
		DOKUMENTO ŽYMUO 24/04.01-01-TDP-SK.B- 03	LAPAS 1
			LAPŲ 1



PALĖPĖS AUKŠTO PATALPŲ EKSPLIKACIJA		
Pat. Nr.	Pavadinimas	Bendr. pl., m <sup>2</sup>
a- 1	Palėpė	101.62
a- 2	Koridorius	3.50
a- 3	Sanitarinis mazgas	4.38
a- 4	Kambarys	9.40
a- 5	Kambarys	6.19
a- 6	Kambarys	13.31
<b>Bendras palėpės aukšto plotas:</b>		<b>138.40</b>

Pusrūsio patalpų plotas:	130.03
Pirmo aukšto plotas:	182.36
Antro aukšto plotas:	182.04
Palėpės aukšto plotas:	138.40
<b>Bendras plotas:</b>	<b>632.83</b>

**Pastabos:**

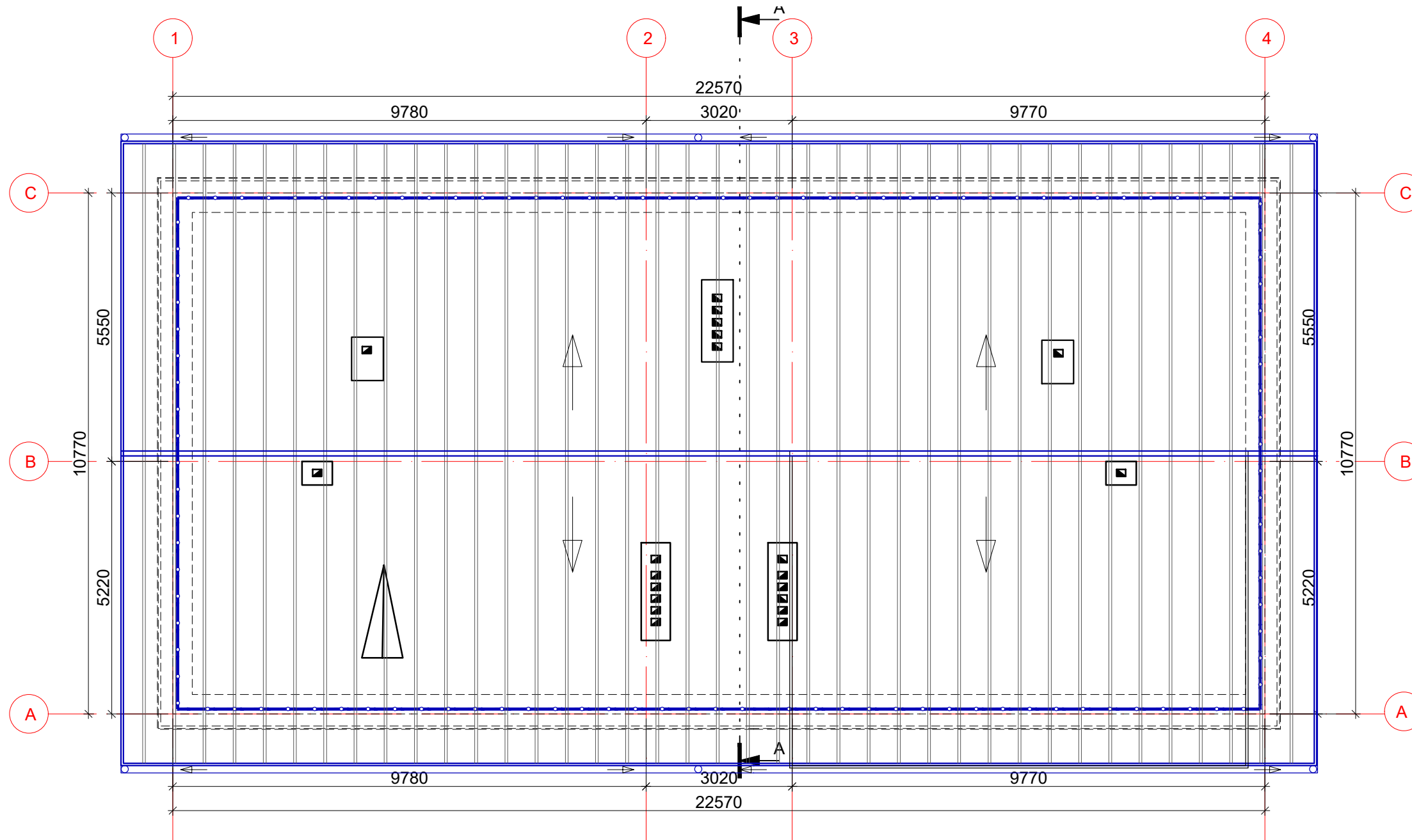
- Pastato planai braižyti remiantis kadastrinėse bylose pateiktais duomenimis ir natūroje atliktais matavimais.
- Brėžiniuose nurodomi matmenys yra milimetrais, jie gali nežymiai skirtis nuo realios situacijos. Renovacijos darbams būtini matmenys būtina tikslinti prieš renovacijos darbų pradžią ir gaminių užsakymą. Gaminių atitikimas angoms yra Rangovo atsakomybė.
- Brėžinys neskirtas matuoti.
- Keičiami tik tie pastato langai, balkono durys ir balkono stiklinimo langai, kuriems suteiktas žymėjimas.
- Lauko sienos šiltinamos **mineraline vata** (storį žr. SK dalyje detalėse), įrengiama ventiliuojamo fasado apdaila. Langų angokraščiai šiltinami **mineraline vata**, įrengiama skardos fasado apdaila.
- Visi išorės palangių, fasado elementų apskardinimai projektuojami iš **poliesteriu dengtos skardos** (spalvą žr. SA fasadų brėžinyje).

**SUTARTINIAI ŽYMĖJIMAI**

Eil.Nr.	Žym.	Aprašas
1		Esamos sienos ir pertvaros
2		Proj. atitvarų šiltinimas (mineralinė vata)
3		Proj. atitvarų šiltinimas (fenolio putų plokštė)
7	L/LL/RL-x	Keičiamų butų/ laiptinės/ rūšio langų žymėjimas
9	LD /RD /TD-x	Keičiamų bendrojo naudojimo durų žymėjimas

0	2024-09	STATYBOS LEIDIMUI, KONKURSUI IR STATYBAI	
LAIDA	DATA	LAIDOS STATUSAS. KEITIMŲ PRIEŽASTIS (JEI TAIKOMA)	
KVAL. PATV. DOK. NR.	NUOLATINIO LIETUVOS GYVENTOJO INDIVIDUALIOS VEIKLOS VYKDYMO PAŽYMA Nr. 1324023 El. paštas: jogiler@gmail.com	STATINIO PROJEKTO PAVADINIMAS GYVENAMOSIOS PASKIRTIES (TRIJŲ IR DAUGIAU BUTŲ (DAUGIABUČIAI) PASTATO MOLĖTUOSE, INTURKĖS G. 1, ATNAUJINIMO (MODERNIZAVIMO) PROJEKTAS	
A 2144	PV	J. ŽILINSKĖ	STATINIO NUMERIS IR PAVADINIMAS  01 - GYVENAMASIS NAMAS
27406	SK PDV	D. KUČEVIČIUS	
DOKUMENTO PAVADINIMAS		LAIDA	
PASTOGĖS AUKŠTO PLANAS, M 1:100		0	
It	STATYTOJAS IR (ARBA) UŽSAKOVAS UAB "MOLĖTŲ ŠVARA" UAB "DAUNIŠKIS IR KO"	DOKUMENTO ŽYMUO 24/04.01-01-TDP-SK.B- 04	LAPAS 1
		LAPŲ 1	



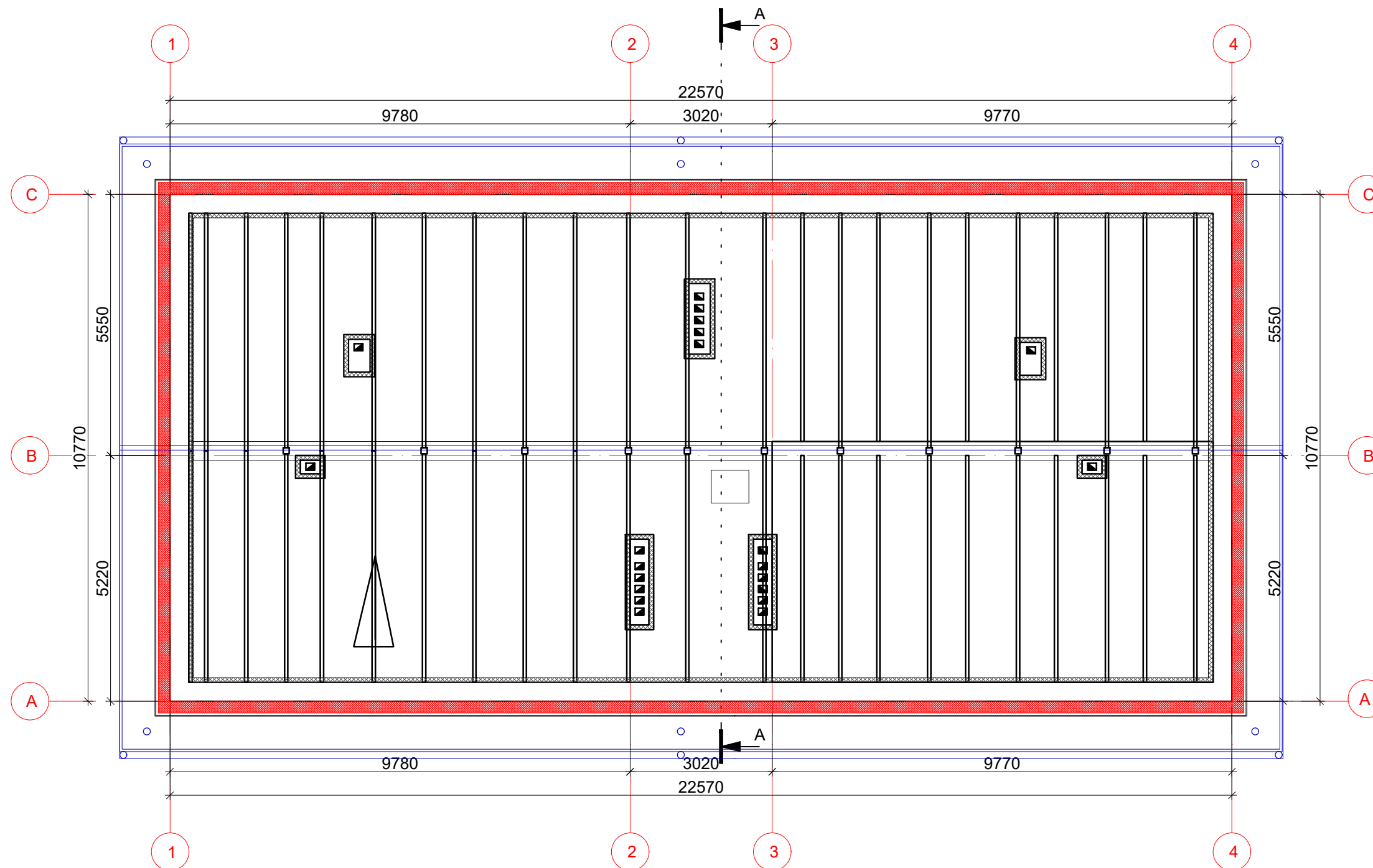


**Pastabos:**

1. Pastato planai braižyti remiantis kadastrinėse bylose pateiktais duomenimis ir natūroje atliktais matavimais.
2. Brėžiniuose nurodomi matmenys yra milimetrais, jie gali nežymiai skirtis nuo realios situacijos. Renovacijos darbams būtinus matmenis būtina tikslinti prieš renovacijos darbų pradžią ir gaminių užsakymą. Gaminių atitikimas angoms yra Rangovo atsakomybė.
3. Brėžinys neskirtas matuoti.
4. Ventiliacijos kaminėliai apšiltinami 50 mm storio akmenų vatos plokštėmis.

SUTARTINIAI ŽYMĖJIMAI		
Eil. Nr.	Žym.	Aprašas
1		Stogo kontūras
2		Esamos sienos
3		Proj. vent kaminėlių šiltnimas (akmenų vata)
4		Proj. latakai ir lietvamzdžiai
5		Proj. stogo tvorelė su sniego gaudykle (h=600mm)
6		Projektuojama stogo danga - lygi skarda

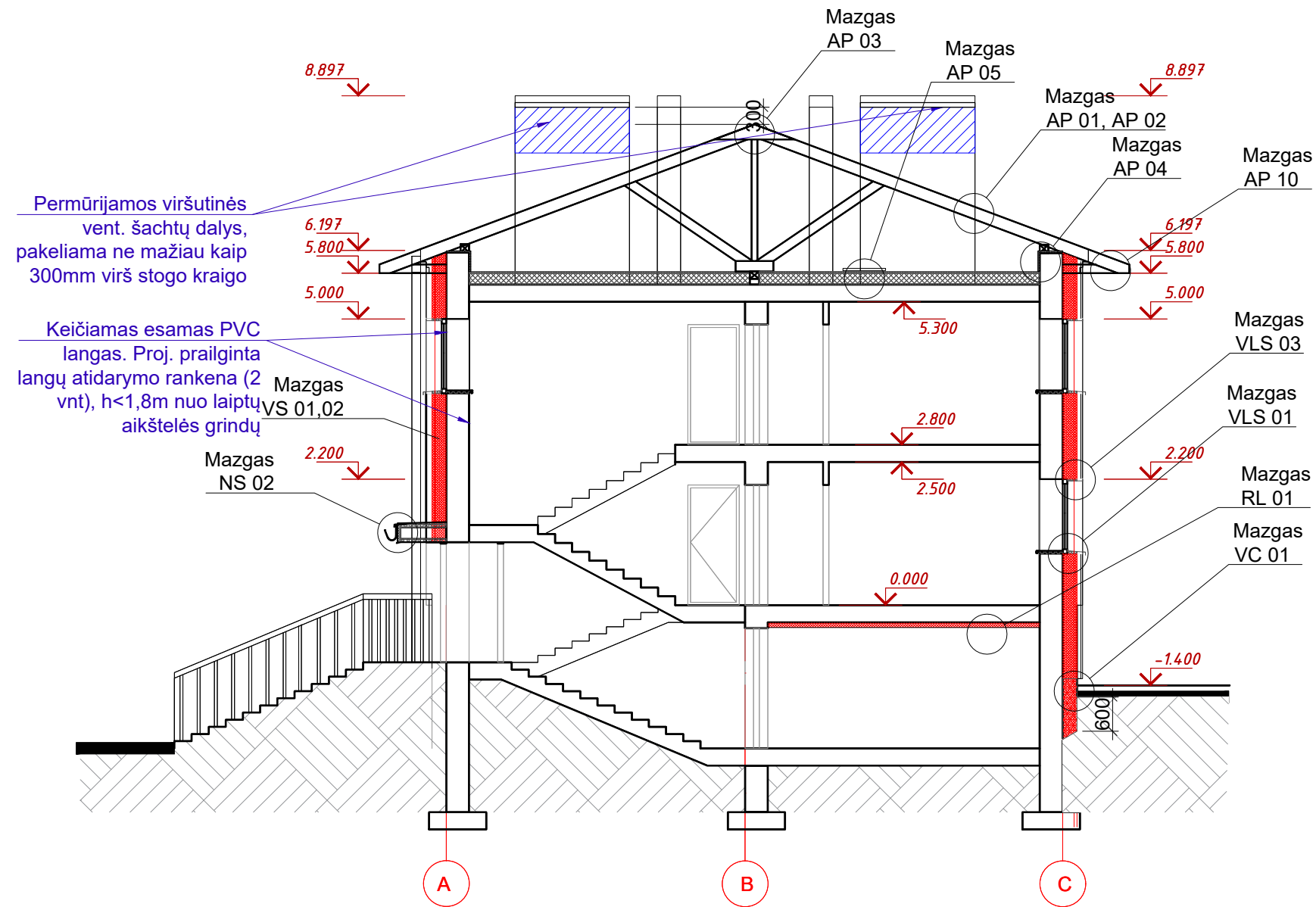
0	2024-09	STATYBOS LEIDIMUI, KONKURSUI IR STATYBAI	
LAIDA	DATA	LAIDOS STATUSAS. KEITIMŲ PRIEŽASTIS (JEI TAIKOMA)	
KVAL. PATV. DOK. NR.	NUOLATINIO LIETUVOS GYVENTOJO INDIVIDUALIOS VEIKLOS VYKDYMO PAŽYMA Nr. 1324023 El. paštas: jogiler@gmail.com		STATINIO PROJEKTO PAVADINIMAS GYVENAMOSIOS PASKIRTIES (TRIJŲ IR DAUGIAU BUTŲ (DAUGIABUČIAI) PASTATO MOLĖTUOSE, INTURKĖS G. 1, ATNAUJINIMO (MODERNIZAVIMO) PROJEKTAS
A 2144	PV	J. ŽILINSKĖ	STATINIO NUMERIS IR PAVADINIMAS 01 - GYVENAMASIS NAMAS
27406	SK PDV	D. KUČEVIČIUS	DOKUMENTO PAVADINIMAS STOGO PLANAS, M 1:100
It	STATYTOJAS IR (ARBA) UŽSAKOVAS UAB "MOLĖTŲ ŠVARA" UAB "DAUNIŠKIS IR KO"		DOKUMENTO ŽYMUO 24/04.01-01-TDP-SK.B-05
			LAIDA 0
			LAPAS 1
			LAPŲ 1



**Pastabos:**

1. Pastato planai braižyti remiantis kadastrinėse bylose pateiktais duomenimis ir natūroje atliktais matavimais.
2. Brėžiniuose nurodomi matmenys yra milimetrais, jie gali nežymiai skirtis nuo realios situacijos. Renovacijos darbams būtinus matmenis būtina tikslinti prieš renovacijos darbų pradžią ir gaminių užsakymą. Gaminių atitikimas angoms yra Rangovo atsakomybė.
3. Brėžinys neskirtas matuoti.
4. Ventiliacijos kaminėliai apšiltinami 50 mm storio akmenų vatos plokštėmis.

0	2024-09	STATYBOS LEIDIMUI, KONKURSUI IR STATYBAI			
LAIDA	DATA	LAIDOS STATUSAS. KEITIMŲ PRIEŽASTIS (JEI TAIKOMA)			
KVAL. PATV. DOK. NR.	NUOLATINIO LIETUVOS GYVENTOJO INDIVIDUALIOS VEIKLOS VYKDYMO PAŽYMA Nr. 1324023 El. paštas: jogiler@gmail.com		STATINIO PROJEKTO PAVADINIMAS GYVENAMOSIOS PASKIRTIES (TRIJŲ IR DAUGIAU BUTŲ (DAUGIABUČIAI) PASTATO MOLĖTUOSE, INTURKĖS G. 1, ATNAUJINIMO (MODERNIZAVIMO) PROJEKTAS		
A 2144	PV	J. ŽILINSKĖ	STATINIO NUMERIS IR PAVADINIMAS  01 - GYVENAMASIS NAMAS		
27406	SK PDV	D. KUČEVIČIUS			
			DOKUMENTO PAVADINIMAS	LAIDA	
			STOGO KONSTRUKCIJŲ PLANAS, M 1:100	0	
It	STATYTOJAS IR (ARBA) UŽSAKOVAS UAB "MOLĖTŲ ŠVARA" UAB "DAUNIŠKIS IR KO"		DOKUMENTO ŽYMUO	LAPAS	LAPŲ
			24/04.01-01-TDP-SK.B- 05.1	1	1



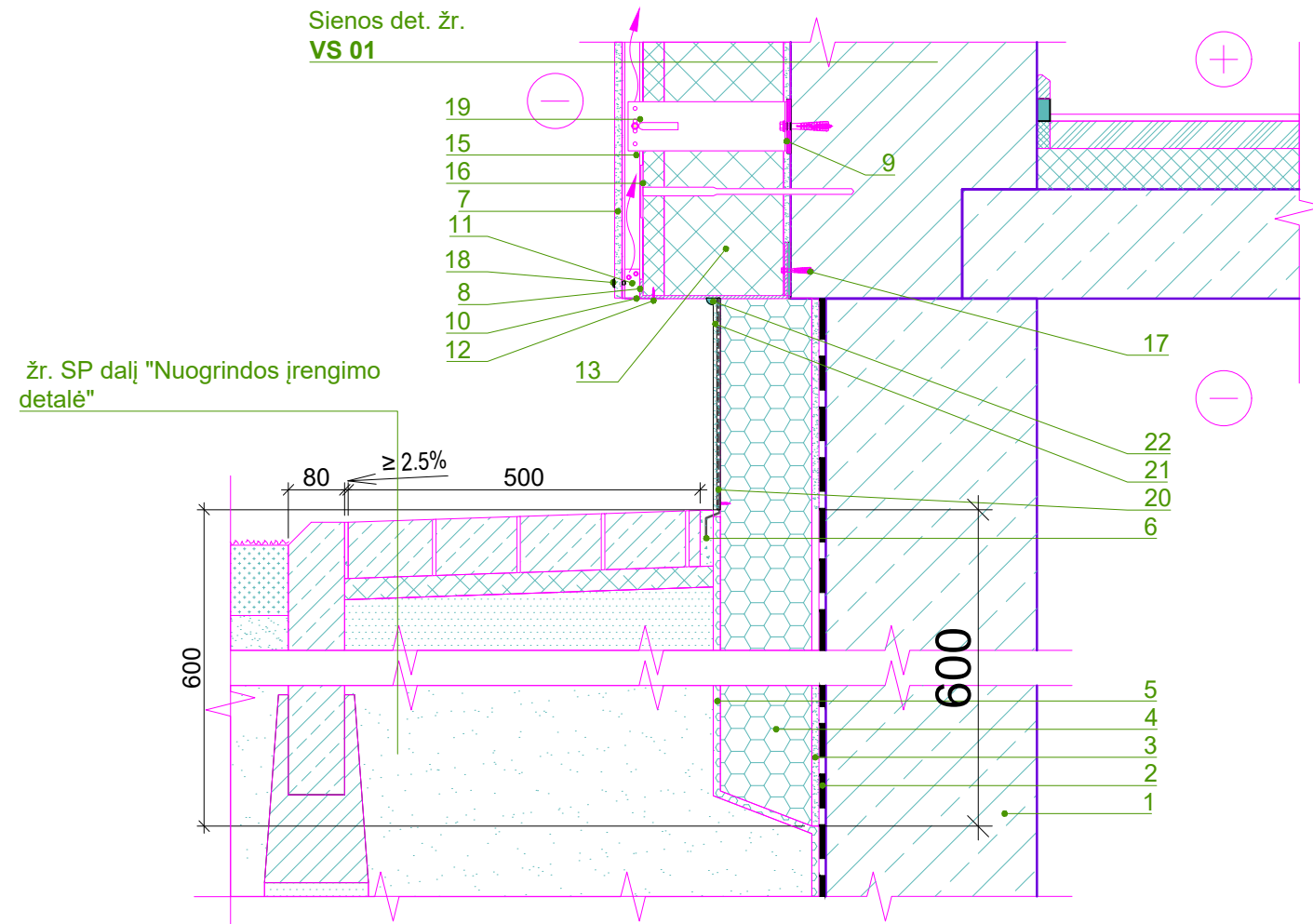
Pastabos:

- Brėžiniuose nurodomi matmenys ir altitudės gali nežymiai skirtis nuo realios situacijos. Renovacijos darbams būtinus aukščius būtina tikslinti prieš renovacijos darbų pradžią ir gaminių užsakymą.
- Projekto spalvinių sprendinių pakeitimai galimi, tik gavus projekto architekto ir rajono savivaldybės administracijos Vyriausiojo architekto raštišką sutikimą.
- Brėžinyje pavaizduotos spalvos gali neatitikti tikrų spalvų, kurios pažymėtos kodais.
- Inž. grotelės, revizines dureles fasade dažyti pagal fasado, stogo spalvą, priklausomai, kurioje dalyje yra.
- Renovuojant pastatą, neuždengti ventiliacinių plytų, po renovacijos atstatyti į buvusias vietas komunikacijų žymėjimo ženklus, nusidėvėjusius pakeisti naujais.
- Fasado sienos (įskaitant ir cokolį) nuo žemės paviršiaus iki pirmo aukšto langų viršaus projektuojamos I atsparumo smūgiams kategorijos, kitur - ne mažiau III kategorijos.

0	2024-09	STATYBOS LEIDIMUI, KONKURSUI IR STATYBAI		
LAIDA	DATA	LAIDOS STATUSAS. KEITIMŲ PRIEŽASTIS (JEI TAIKOMA)		
KVAL. PATV. DOK. NR.	NUOLATINIO LIETUVOS GYVENTOJO INDIVIDUALIOS VEIKLOS VYKDYMO PAŽYMA Nr. 1324023 El. paštas: jogiler@gmail.com		STATINIO PROJEKTO PAVADINIMAS GYVENAMOSIOS PASKIRTIES (TRIJŲ IR DAUGIAU BUTŲ (DAUGIABUČIAI) PASTATO MOLĖTUOSE, INTURKĖS G. 1, ATNAUJINIMO (MODERNIZAVIMO) PROJEKTAS	
A 2144	PV	J. ŽILINSKĖ	STATINIO NUMERIS IR PAVADINIMAS 01 - GYVENAMASIS NAMAS	
27406	SK PDV	D. KUČEVIČIUS		
			DOKUMENTO PAVADINIMAS	LAIDA
			PJŪVIS, M 1:100	0
It	STATYTOJAS IR (ARBA) UŽSAKOVAS UAB "MOLĖTŲ ŠVARA" UAB "DAUNIŠKIS IR KO"		DOKUMENTO ŽYMUO 24/04.01-01-TDP-SK.B-06	LAPAS 1
				LAPŲ 1

## COKOLIO ŠILTINIMO MAZGAS VC 01

M 1:10



1	Esamas pamatas
2	Hidroizoliacija
3	Klijų sluoksnis
4	Ekstruzinis polistireninis putplastis XPS ( $\lambda_D \leq 0,035$ W/(mK)) - 250 mm
5	Drenažinė membrana
6	Apsauginis profiliuotis
7	Apdaila - akmens masės plytelės
8	Cokolinis profiliuotis (pagal gamintoją)
9	Šilumą izoliuojanti tarpinė
10	Perforuota juosta (pagal gamintoją)
11	L skerspjūvio profiliuotis
12	Savisriegis (pagal gamintoją)
13	Mineralinė vata (pagrindinis sl.) ( $\lambda_D \leq 0,034$ W/(mK)) - 200 mm
14	Mineralinė vata (vėjo izoliacinis sl.) ( $\lambda_D \leq 0,033$ W/(mK)) - 50 mm
15	Vėdinamas oro tarpas - min. 40 mm; L skerspjūvio profiliuotis
16	Termoizoliacijos tvirtinimo smeigė (pagal gamintoją)
17	Mūrvinė
18	Kniedė apdailai tvirtinti (pagal gamintoją)
19	Konsolė (pagal gamintoją)
20	Armuotas sluoksnis su armavimo tinkleliu
21	Klijuojama klinkerio apdaila
22	Elastinė mastika

Cokolis:  
 $U_N = 0,16$  (W/K·m<sup>2</sup>)  $\geq$   $U_P = 0,15$  (W/K·m<sup>2</sup>)  
 Požeminė dalis:  
 $U_N = 0,16$  (W/K·m<sup>2</sup>)  $\geq$   $U_P = 0,16$  (W/K·m<sup>2</sup>)

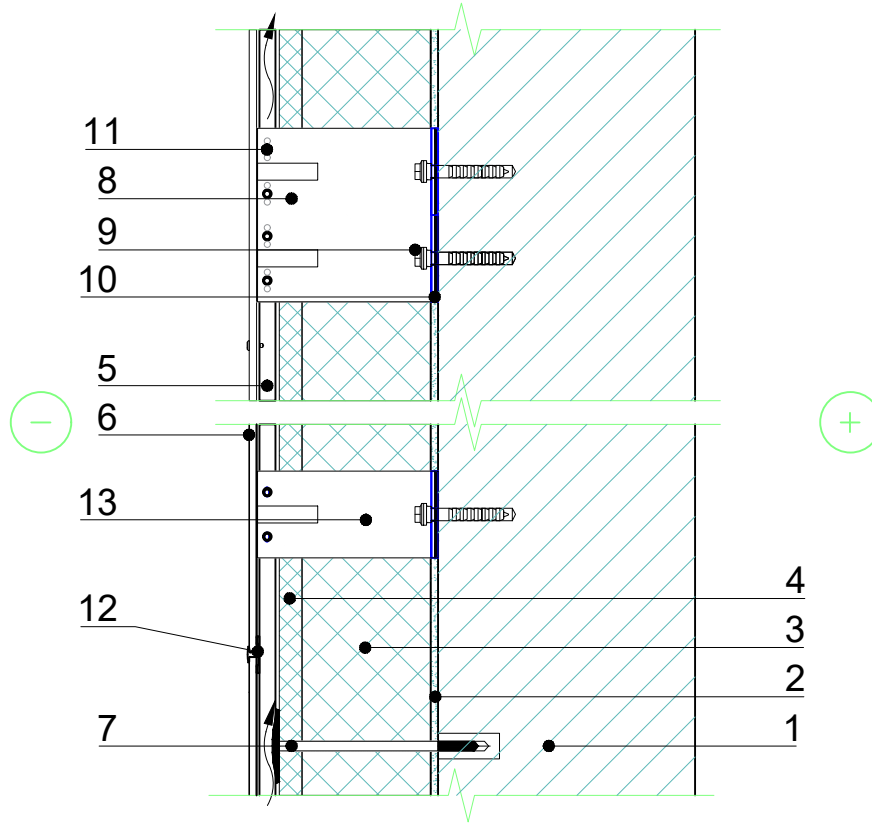
### PASTABOS:

- Pastato cokolis šiltinamas polistireninio putplasčio plokštėmis. Įgilinama iki **0,6 m po žeme**.
- Cokolinės dalies apdaila - I kategorijos atsparumo smūgiams sistema (**klijuojamo klinkerio plyteles**).
- Nuo cokolinės dalies iki pirmo aukšto langų viršaus naudojama I kategorijos atsparumo smūgiams termoizoliacinė sistema.
- Cokolinio profiliuotio tvirtinimo būdą nurodo gamintojas.
- Nuogrinda įrengiama iš **betoninių trinkelų** (žr. SP dalyje).

0	2024-06	STATYBOS LEIDIMUI, KONKURSAI IR STATYBAI		
LAIDA	DATA	LAIDOS STATUSAS. KEITIMŲ PRIEŽASTIS (JEI TAIKOMA)		
KVAL. PATV. DOK. NR.	NUOLATINIO LIETUVOS GYVENTOJO INDIVIDUALIOS VEIKLOS VYKDYMO PAŽYMA Nr. 1324023 El. paštas: jogiler@gmail.com		STATINIO PROJEKTO PAVADINIMAS GYVENAMOSIOS PASKIRTIES (TRIJŲ IR DAUGIAU BUTŲ (DAUGIABUČIAI) PASTATO MOLĒTUOSE, INTURKĒS G. 1, ATNAUJINIMO (MODERNIZAVIMO) PROJEKTAS	
A 2144	PV	J. ŽILINSKĒ	STATINIO NUMERIS IR PAVADINIMAS	
27046	SK PDV	D. KUČEVIČIUS	01 - GYVENAMASIS NAMAS	
			DOKUMENTO PAVADINIMAS	LAIDA
			COKOLIO ŠILTINIMO MAZGAS, VC 01	0
It	STATYTOJAS IR (ARBA) UŽSAKOVAS UAB "MOLĒTŲ ŠVARA" UAB "DAUNIŠKIS IR KO"		DOKUMENTO ŽYMUO	LAPAS
			24/04.01-01-TDP-SK.B-07	LAPŲ
				1
				1

## SIENOS ŠILTINIMO MAZGAS VS 01

M 1:10



1	Esama sienos konstrukcija	7	Termoizoliacijos tvirtinimo smeigė (pagal gamintoją)
2	Klijų sluoksnis	8	Standaus jungimo konsolė (pagal gamintoją) - L profilio gembė
3	Mineralinė vata (pagrindinis sl.) ( $\lambda_D \leq 0,034 \text{ W/(mK)}$ ) - 200 mm	9	Inkarinis varžtas
4	Mineralinė vata (vėjo izoliacinis sl.) ( $\lambda_D \leq 0,033 \text{ W/(mK)}$ ) - 50 mm	10	Šilumą izoliuojanti tarpinė
5	Vėdinamas oro tarpas - min. 40 mm; L skerspjūvio profiliuotis	11	Savigręžis (pagal gamintoją)
6	Fasado apdaila - akmens masės plytelės	12	Kabliukas plytelei tvirtinti (pagal gamintoją)
		13	Skardos lankstinys - L skerspjūvio profilis

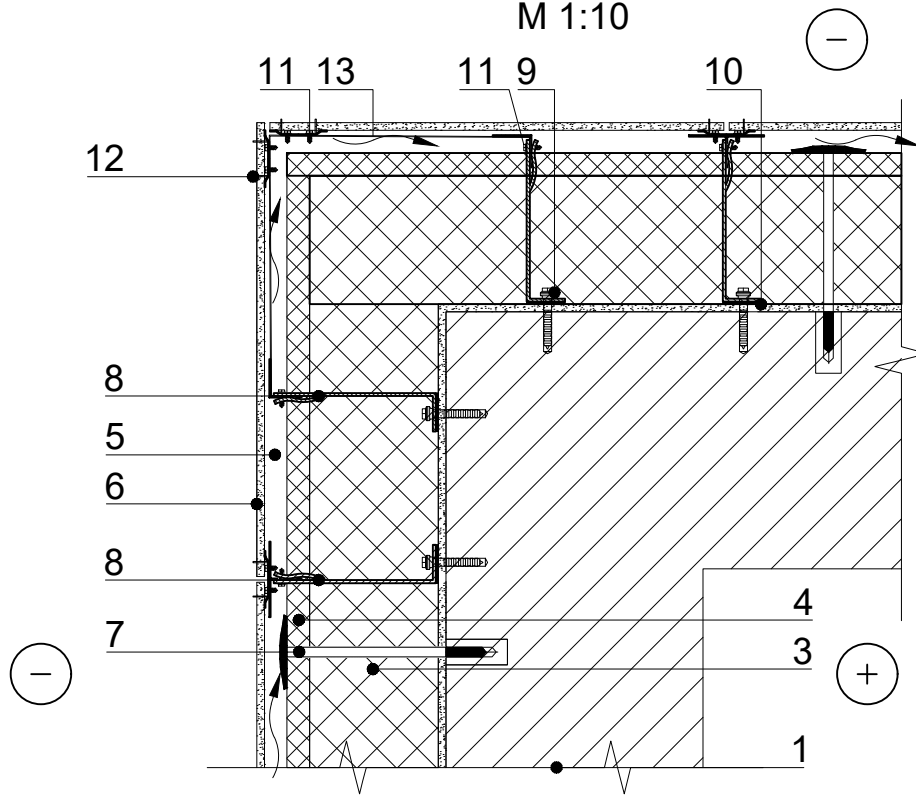
Siena:

$$U_N = 0,20 \text{ (W/K}\cdot\text{m}^2) \geq U_p = 0,18 \text{ (W/K}\cdot\text{m}^2)$$

0	2024-06	STATYBOS LEIDIMUI, KONKURSUI IR STATYBAI		
LAIDA	DATA	LAIDOS STATUSAS. KEITIMŲ PRIEŽASTIS (JEI TAIKOMA)		
KVAL. PATV. DOK. NR.	NUOLATINIO LIETUVOS GYVENTOJO INDIVIDUALIOS VEIKLOS VYKDYMO PAŽYMA Nr. 1324023 El. paštas: jogiler@gmail.com			STATINIO PROJEKTO PAVADINIMAS GYVENAMOSIOS PASKIRTIES (TRIJŲ IR DAUGIAU BUTŲ (DAUGIABUČIAI) PASTATO MOLĖTUOSE, INTURKĖS G. 1, ATNAUJINIMO (MODERNIZAVIMO) PROJEKTAS
	A 2144	PV	J. ŽILINSKĖ	STATINIO NUMERIS IR PAVADINIMAS 01 - GYVENAMASIS NAMAS
27046	SK PDV	D. KUCEVIČIUS		DOKUMENTO PAVADINIMAS SIENOS ŠILTINIMO MAZGAS, VS 01
It	STATYTOJAS IR (ARBA) UŽSAKOVAS UAB "MOLĖTŲ ŠVARA" UAB "DAUNIŠKIS IR KO"			DOKUMENTO ŽYMUO 24/04.01-01-TDP-SK.B-08
			LAPAS	LAPŲ
			1	1

# SIENOS IŠORINIO KAMPO ŠILTINIMO MAZGAS - HORIZONTALUS PJŪVIS VS 02

M 1:10



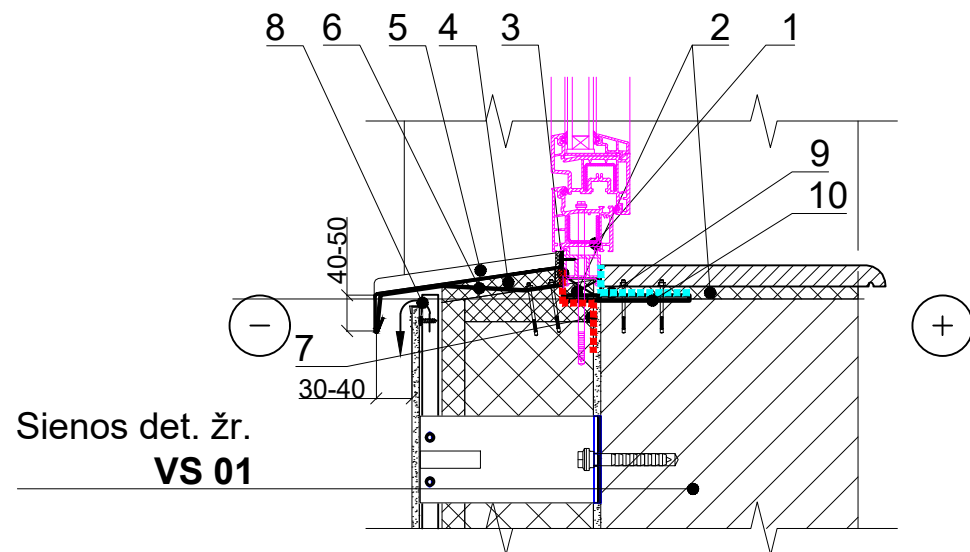
1	Esama sienos konstrukcija	7	Termoizoliacijos tvirtinimo smeigė (pagal gamintoją)
2	Klijų sluoksnis	8	Standaus jungimo konsolė (pagal gamintoją) - L profilio gembė
3	Mineralinė vata (pagrindinis sl.) ( $\lambda_D \leq 0,034$ W/(mK)) - 200 mm	9	Inkarinis varžtas
4	Mineralinė vata (vėjo izoliacinis sl.) ( $\lambda_D \leq 0,033$ W/(mK)) - 50 mm	10	Šilumą izoliuojanti tarpinė
5	Vėdinamas oro tarpas - min. 40 mm; L skerspjūvio profiliuotis	11	Savigrėžis
6	Fasado apdaila - akmens masės plytelės	12	Kabliukas plytelės tvirtinimui (pagal gamintoją)
		13	Paslankaus jungimo konsolė (pagal gamintoją) - L profilio gembė

Siena:

$$U_N = 0,20 \text{ (W/K} \cdot \text{m}^2) \geq U_p = 0,18 \text{ (W/K} \cdot \text{m}^2)$$

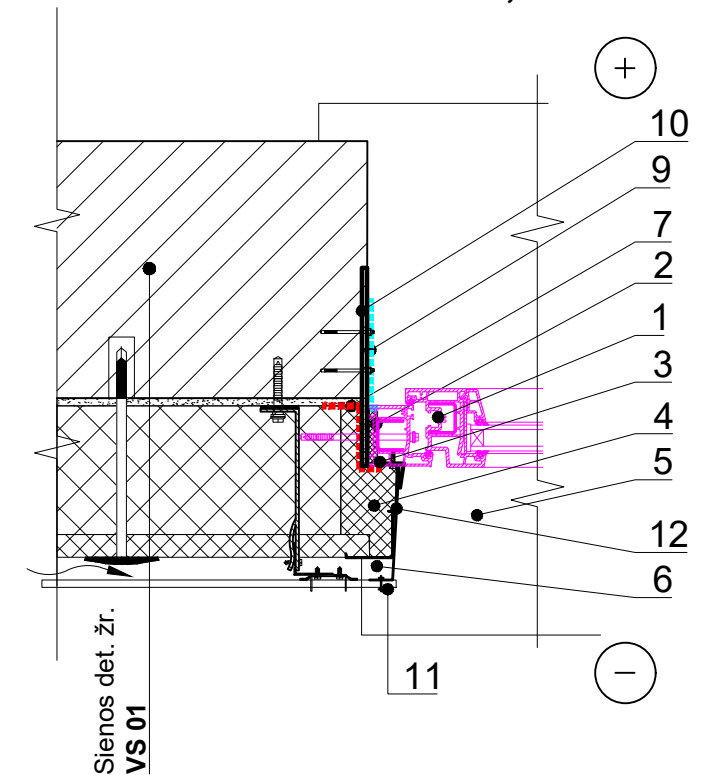
0	2024-06	STATYBOS LEIDIMUI, KONKURSUI IR STATYBAI			
LAIDA	DATA	LAIDOS STATUSAS. KEITIMŲ PRIEŽASTIS (JEI TAIKOMA)			
KVAL. PATV. DOK. NR.	NUOLATINIO LIETUVOS GYVENTOJO INDIVIDUALIOS VEIKLOS VYKDYMO PAŽYMA Nr. 1324023 El. paštas: jogiler@gmail.com			STATINIO PROJEKTO PAVADINIMAS GYVENAMOSIOS PASKIRTIES (TRIJŲ IR DAUGIAU BUTŲ (DAUGIABUČIAI) PASTATO MOLĖTUOSE, INTURKĖS G. 1, ATNAUJINIMO (MODERNIZAVIMO) PROJEKTAS	
	A 2144	PV	J. ŽILINSKĖ	STATINIO NUMERIS IR PAVADINIMAS 01 - GYVENAMASIS NAMAS	
27046	SK PDV	D. KUCEVIČIUS	DOKUMENTO PAVADINIMAS SIENOS ŠILTINIMO MAZGAS, VS 02		LAIDA 0
It	STATYTOJAS IR (ARBA) UŽSAKOVAS UAB "MOLĖTŲ ŠVARA" UAB "DAUNIŠKIS IR KO"			DOKUMENTO ŽYMUO 24/04.01-01-TDP-SK.B-09	LAPAS LAPŲ 1 1

PALANGĖS ĮRENGIMO MAZGAS VLS 01,  
M 1:10

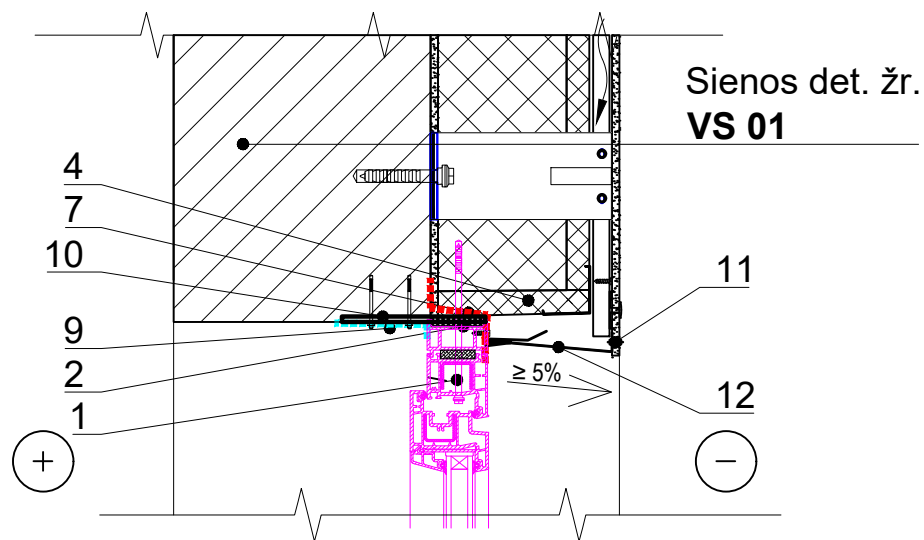


1	Lango rėmas
2	Sandarinimo putos
3	Sandarinimo tarpinė
4	Kieta mineralinė vata ( $\lambda_D \leq 0,033 \text{ W/(mK)}$ )
5	Skardos nuolaja
6	Nuolajos laikiklis
7	Hidroizoliacinė difuzinė klijuojama juosta (visu lango perimetru)
8	Laikiklis - kraštas (pagal gamintoją)
9	Garo izoliacinė plėvelė (visu lango perimetru)
10	Lango laikantysis ankeris
11	Tvirtinimo detalė
12	Skardos lankstinys

LANGO ANGOKRAŠČIO ŠILTINIMO MAZGAS -  
HORIZONTALUS PJŪVIS VLS 02, M 1:10



LANGO ANGOKRAŠČIO ŠILTINIMO MAZGAS - VERTIKALUS  
PJŪVIS VLS 03, M 1:10

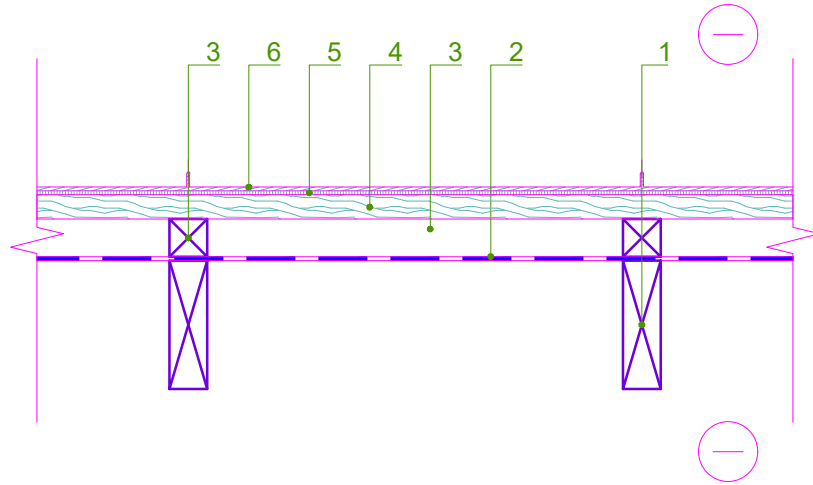


PASTABOS:

- Lango nuolaja turi būti su pakankamu (apie 5%) nuolydžiu ir išsikišti nuo sienos 30-40 mm. Būtina užsandarinti šilumos izoliaciją, esančią po nuolaja, nuo išorinių atmosferos veiksnių. Vidinė palangė montuojama su minimaliu (apie 1%) nuolydžiu į vidaus pusę.
- Skirtingų medžiagų jungimosi vietose naudoti elastinį polimerinį hermetiką.
- Angokraščių apdaila - poliesteriu dengta skarda tvirtinama montuojant į sieną (negalima tvirtinti į lango profilį).

0	2024-06	STATYBOS LEIDIMUI, KONKURSUI IR STATYBAI			
LAIDA	DATA	LAIDOS STATUSAS. KEITIMŲ PRIEŽASTIS (JEI TAIKOMA)			
KVAL. PATV. DOK. NR.	NUOLATINIO LIETUVOS GYVENTOJO INDIVIDUALIOS VEIKLOS VYKDYMO PAŽYMA Nr. 1324023 El. paštas: jogiler@gmail.com	STATINIO PROJEKTO PAVADINIMAS GYVENAMOSIOS PASKIRTIES (TRIJŲ IR DAUGIAU BUTŲ (DAUGIABUČIAI) PASTATO MOLĖTUOSE, INTURKĖS G. 1, ATNAUJINIMO (MODERNIZAVIMO) PROJEKTAS			
A 2144	PV	J. ŽILINSKĖ	STATINIO NUMERIS IR PAVADINIMAS 01 - GYVENAMASIS NAMAS		
27046	SK PDV	D. KUČEVIČIUS			
			DOKUMENTO PAVADINIMAS	LAIDA	
			LANGŲ ANGOKRAŠČIŲ ĮRENGIMO MAZGAI	0	
It	STATYTOJAS IR (ARBA) UŽSAKOVAS UAB "MOLĖTŲ ŠVARA" UAB "DAUNIŠKIS IR KO"	DOKUMENTO ŽYMUO		LAPAS	LAPŲ
		24/04.01-01-TDP-SK.B-10		1	1

## DANGOS KEITIMO DETALĖ AP 01, M 1:10

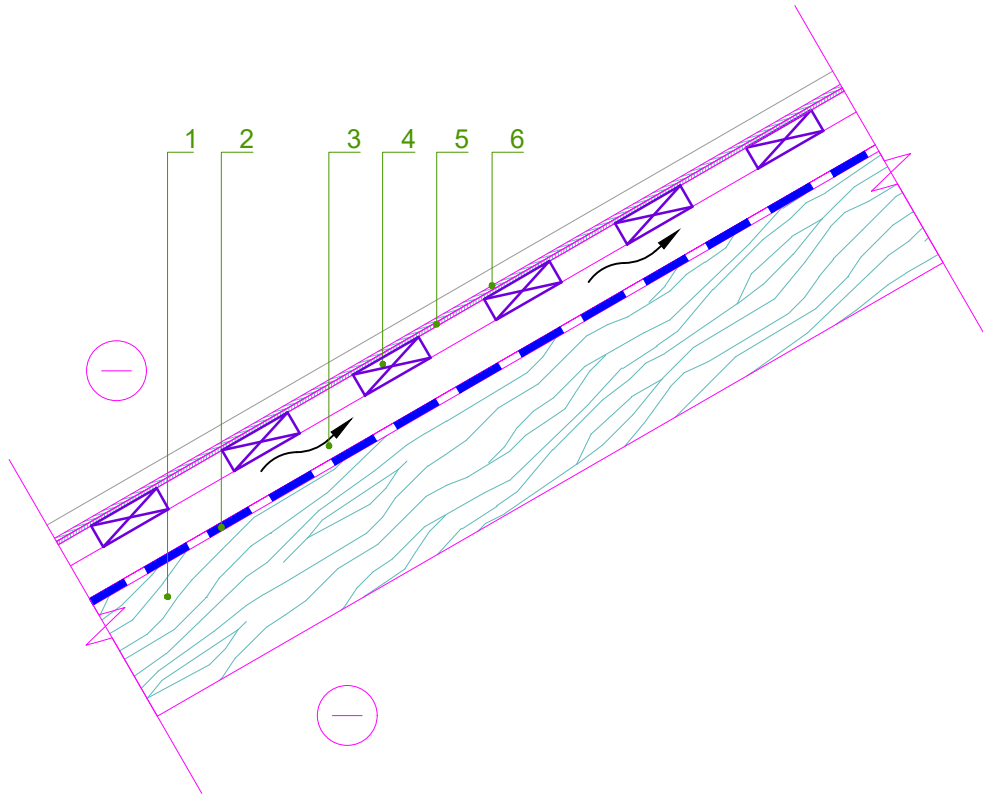


1	Esama gegnė 170x50 mm
2	Hidroizoliacija ir apsauga nuo vėjo (difuzinė plėvelė)
3	Vėdinamas oro tarpas - oro tarpą formuojantis tašas 50x50 mm
4	Grebėstas 32x100 mm, žingsnis kas 200 - 300 mm, pagal gamintojo nurodymus
5	Tarpinė (pagal gamintojo rekomendacijas)
6	Stogo danga - valcuoti skardos lakštai

0	2024-06	STATYBOS LEIDIMUI, KONKURSUI IR STATYBAI		
LAIDA	DATA	LAIDOS STATUSAS. KEITIMŲ PRIEŽASTIS (JEI TAIKOMA)		
KVAL. PATV. DOK. NR.	NUOLATINIO LIETUVOS GYVENTOJO INDIVIDUALIOS VEIKLOS VYKDYMO PAŽYMA Nr. 1324023 El. paštas: jogiler@gmail.com			STATINIO PROJEKTO PAVADINIMAS GYVENAMOSIOS PASKIRTIES (TRIJŲ IR DAUGIAU BUTŲ (DAUGIABUČIAI) PASTATO MOLĖTUOSE, INTURKĖS G. 1, ATNAUJINIMO (MODERNIZAVIMO) PROJEKTAS
	A 2144	PV	J. ŽILINSKĖ	STATINIO NUMERIS IR PAVADINIMAS 01 - GYVENAMASIS NAMAS
27046	SK PDV	D. KUCEVIČIUS		
			DOKUMENTO PAVADINIMAS	LAIDA
			STOGO DANGOS KEITIMO DETALĖ, AP 01	0
Iš	STATYTOJAS IR (ARBA) UŽSAKOVAS UAB "MOLĖTŲ ŠVARA" UAB "DAUNIŠKIS IR KO"			DOKUMENTO ŽYMUO
				24/04.01-01-TDP-SKB-11
			LAPAS	LAPŲ
			1	1



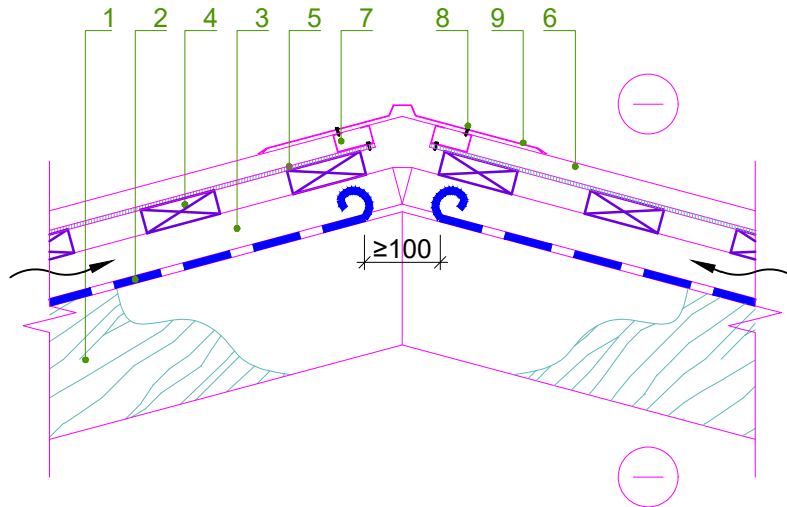
## DANGOS KEITIMO DETALĖ AP 02, M 1:10



1	Esama gegnė 170x50 mm
2	Hidroizoliacija ir apsauga nuo vėjo (difuzinė plėvelė)
3	Vėdinamas oro tarpas - oro tarpą formuojantis tašas 50x50 mm
4	Grebėstas 32x100 mm, žingsnis kas 200 - 300 mm, pagal gamintojo nurodymus
5	Tarpinė (pagal gamintojo rekomendacijas)
6	Stogo danga - valcuoti skardos lakštai

0	2024-06	STATYBOS LEIDIMUI, KONKURSUI IR STATYBAI			
LAIDA	DATA	LAIDOS STATUSAS. KEITIMŲ PRIEŽASTIS (JEI TAIKOMA)			
KVAL. PATV. DOK. NR.	NUOLATINIO LIETUVOS GYVENTOJO INDIVIDUALIOS VEIKLOS VYKDYMO PAŽYMA Nr. 1324023 El. paštas: jogiler@gmail.com			STATINIO PROJEKTO PAVADINIMAS GYVENAMOSIOS PASKIRTIES (TRIJŲ IR DAUGIAU BUTŲ (DAUGIABUČIAI) PASTATO MOLĖTUOSE, INTURKĖS G. 1, ATNAUJINIMO (MODERNIZAVIMO) PROJEKTAS	
A 2144	PV	J. ŽILINSKĖ		STATINIO NUMERIS IR PAVADINIMAS 01 - GYVENAMASIS NAMAS	
27046	SK PDV	D. KUCEVIČIUS		DOKUMENTO PAVADINIMAS STOGO DANGOS KEITIMO DETALĖ, AP 02	
				LAIDA	0
It	STATYTOJAS IR (ARBA) UŽSAKOVAS UAB "MOLĖTŲ ŠVARA" UAB "DAUNIŠKIS IR KO"			DOKUMENTO ŽYMUO 24/04.01-01-TDP-SKB-12	LAPAS 1
				LAPŲ	1

## DANGOS KEITIMO DETALĖ AP 03, M 1:10



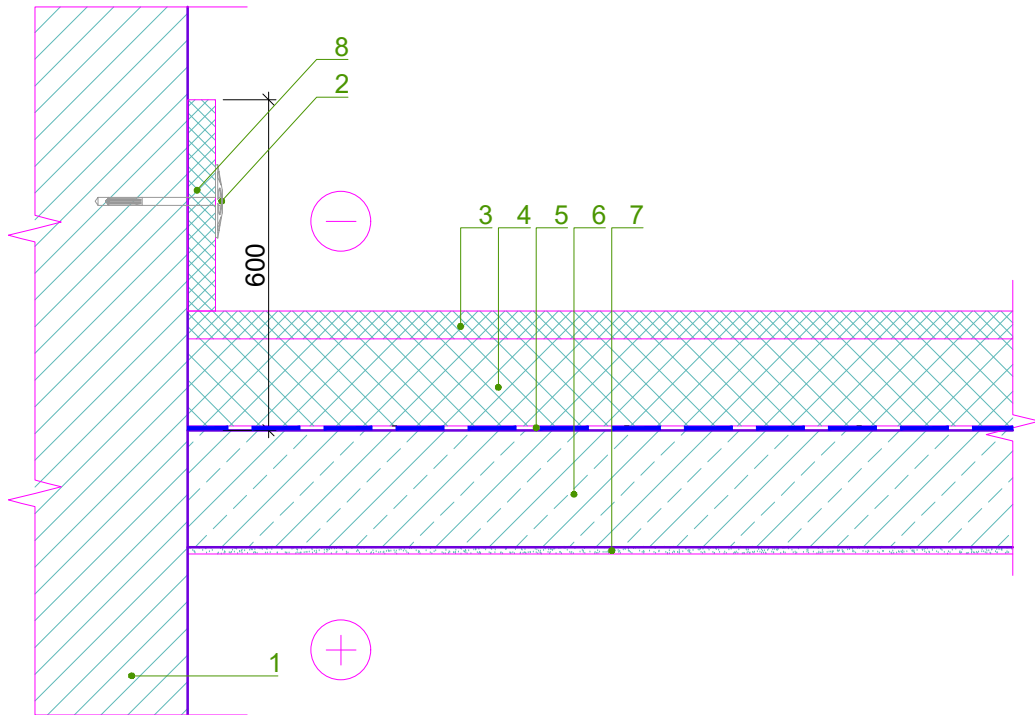
1	Esama gegnė 170x50 mm	6	Stogo danga - valcuoti skardos lakštai
2	Hidroizoliacija ir apsauga nuo vėjo (difuzinė plėvelė) - (vėdinimo anga $\geq 100$ mm)	7	Pokraiginis ventiliacinis elementas (perforuotas)
3	Vėdinamas oro tarpas - oro tarpą formuojantis tašas 50x50 mm	8	Sraigas (pagal gamintojo rekomendacija)
4	Grebėstas 32x100 mm, žingsnis kas 200 - 300 mm, pagal gamintojo nurodymus	9	Plokščias kraigo elementas
5	Tarpinė (pagal gamintojo rekomendacijas)		

## PASTABOS:

1. Visi mediniai elementai turi būti apdoroti antiseptinėmis ir antipireninėmis medžiagomis.
2. Pokraiginis ventiliacinis elementas tvirtinamas prie stogo lakštų dviem savisriegiais (netvirtinti prie grebėsto!).
3. Stogo kraigas tvirtinamas prie pokraiginio ventiliacinio elemento ne didesniu kaip 1000 mm žingsniu. Kraigų persidengimas turi būti ne mažiau kaip 100 mm.
4. Netvirtinkite kraigo dalių vienos su kita, tai trukdys dalių temperatūriniam judėjimui.

0	2024-06	STATYBOS LEIDIMUI, KONKURSUI IR STATYBAI			
LAIDA	DATA	LAIDOS STATUSAS. KEITIMŲ PRIEŽASTIS (JEI TAIKOMA)			
KVAL. PATV. DOK. NR.	NUOLATINIO LIETUVOS GYVENTOJO INDIVIDUALIOS VEIKLOS VYKDYMO PAŽYMA Nr. 1324023 El. paštas: jogiler@gmail.com			STATINIO PROJEKTO PAVADINIMAS GYVENAMOSIOS PASKIRTIES (TRIJŲ IR DAUGIAU BUTŲ (DAUGIABUČIAI) PASTATO MOLĖTUOSE, INTURKĖS G. 1, ATNAUJINIMO (MODERNIZAVIMO) PROJEKTAS	
A 2144	PV	J. ŽILINSKĖ		STATINIO NUMERIS IR PAVADINIMAS 01 - GYVENAMASIS NAMAS	
27046	SK PDV	D. KUCEVIČIUS		DOKUMENTO PAVADINIMAS STOGO DANGOS KEITIMO DETALĖ, AP 03	
				LAIDA	0
It	STATYTOJAS IR (ARBA) UŽSAKOVAS UAB "MOLĖTŲ ŠVARA" UAB "DAUNIŠKIS IR KO"			DOKUMENTO ŽYMUO 24/04.01-01-TDP-SK.B-13	LAPAS 1
				LAPŲ	1

## PERDANGOS ŠILTINIMAS NEŠILTINTOJE PASTOGĖJE AP 04, M 1:10



1	Esama siena	5	Garų izoliacija
2	Smeigė	6	Esama g/b perdangos plokštė
3	Mineralinė vata (vėjo izoliacinis sl.) PAROC WAS 25t ( $\lambda_D \leq 0,033 \text{ W/(mK)}$ ) - 50 mm (arba analog.)	7	Esama apdaila
4	Mineralinė vata (pagrindinis sl.) PAROC Ultra ( $\lambda_D \leq 0,035 \text{ W/(mK)}$ ) - 200 mm (arba analog.)	8	Mineralinė vata (vėjo izoliacinis sl.) PAROC WAS 25t ( $\lambda_D \leq 0,033 \text{ W/(mK)}$ ) - 50 mm (arba analog.)

### PASTABOS:

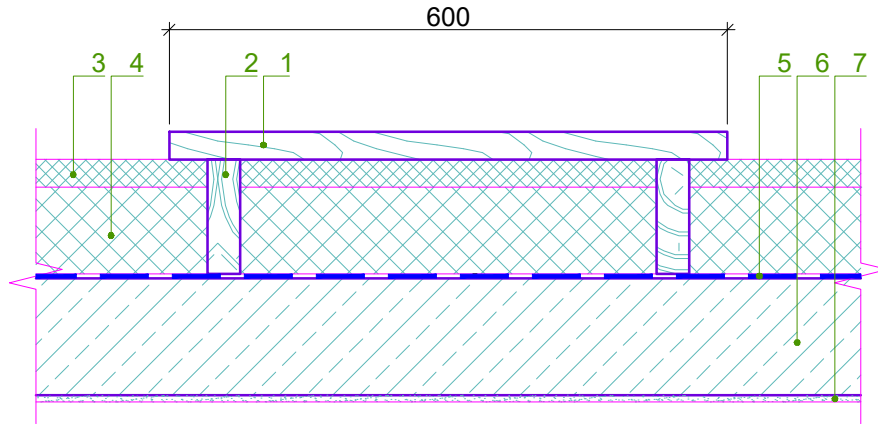
1. Abu sluoksnius vatos, bei lipnią juostą būtina naudoti to pačio gamintojo.
2. Visi mediniai elementai turi būti apdoroti antiseptinėmis ir antipireninėmis medžiagomis.
3. Praėjimo tako plotis  $\geq 600 \text{ mm}$ .

Stogas:

$$U_N = 0,16 \text{ (W/K}\cdot\text{m}^2) \geq U_p = 0,15 \text{ (W/K}\cdot\text{m}^2)$$

0	2024-06	STATYBOS LEIDIMUI, KONKURSUI IR STATYBAI		
LAIDA	DATA	LAIDOS STATUSAS. KEITIMŲ PRIEŽASTIS (JEI TAIKOMA)		
KVAL. PATV. DOK. NR.	NUOLATINIO LIETUVOS GYVENTOJO INDIVIDUALIOS VEIKLOS VYKDYMO PAŽYMA Nr. 1324023 El. paštas: jogiler@gmail.com			STATINIO PROJEKTO PAVADINIMAS GYVENAMOSIOS PASKIRTIES (TRIJŲ IR DAUGIAU BUTŲ (DAUGIABUČIAI) PASTATO MOLĖTUOSE, INTURKĖS G. 1, ATNAUJINIMO (MODERNIZAVIMO) PROJEKTAS
	A 2144	PV	J. ŽILINSKĖ	STATINIO NUMERIS IR PAVADINIMAS 01 - GYVENAMASIS NAMAS
27046	SK PDV	D. KUCEVIČIUS		DOKUMENTO PAVADINIMAS PASTOGĖS PERDANGOS ŠILTINIMO DETALĖ, AP 04
LAIDA				0
It	STATYTOJAS IR (ARBA) UŽSAKOVAS UAB "MOLĖTŲ ŠVARA" UAB "DAUNIŠKIS IR KO"			DOKUMENTO ŽYMUO 24/04.01-01-TDP-SK.B-14
LAPAS				1
LAPŲ				1

## ŠILTINIMO DETALĖ TIES PRAĖJIMO TAKU AP 05, M 1:10



1	OSB ploščių takas
2	Tašas
3	Mineralinė vata (vėjo izoliacinis sl.) PAROC WAS 25t ( $\lambda_D \leq 0,033$ W/(mK)) - 50 mm (arba analog.)
4	Mineralinė vata (pagrindinis sl.) PAROC Ultra ( $\lambda_D \leq 0,035$ W/(mK)) - 200 mm (arba analog.)
5	Garų izoliacija
6	Esama g/b perdangos plokštė
7	Esama apdaila

## PASTABOS:

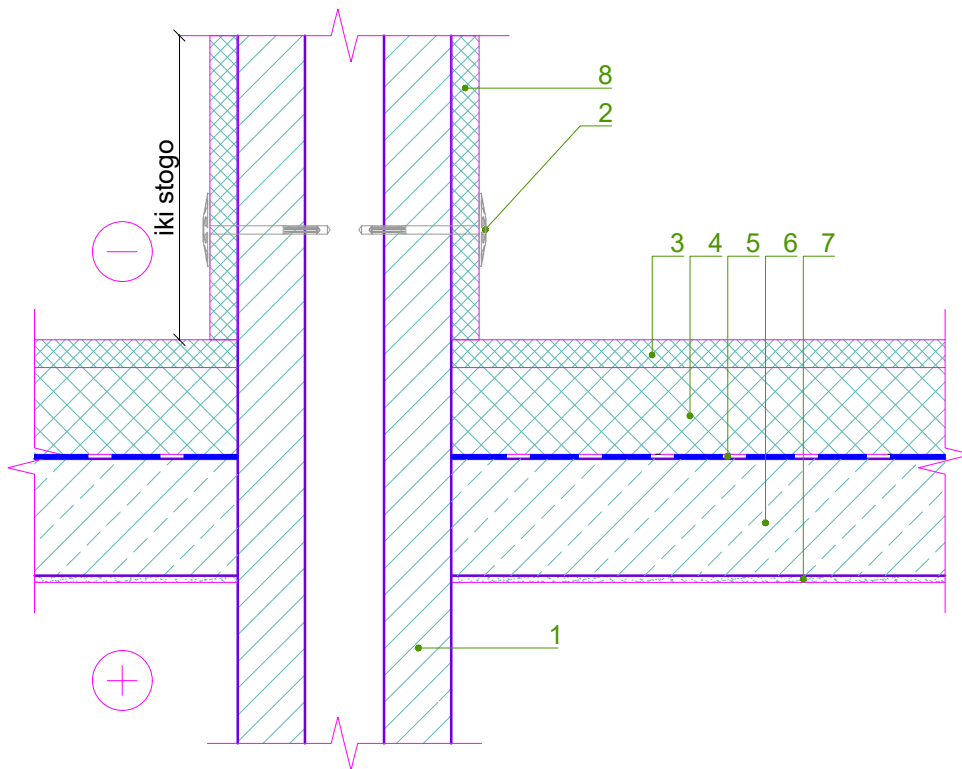
1. Abu sluoksnius vatos, bei lipnią juostą būtina naudoti to pačio gamintojo.
2. Visi mediniai elementai turi būti apdoroti antiseptinėmis ir antipireninėmis medžiagomis.
3. Praėjimo tako plotis  $\geq 600$  mm.

Stogas:

$$U_N = 0,16 \text{ (W/K}\cdot\text{m}^2) \geq U_p = 0,15 \text{ (W/K}\cdot\text{m}^2)$$

0	2024-06	STATYBOS LEIDIMUI, KONKURSUI IR STATYBAI		
LAIDA	DATA	LAIDOS STATUSAS. KEITIMŲ PRIEŽASTIS (JEI TAIKOMA)		
KVAL. PATV. DOK. NR.	NUOLATINIO LIETUVOS GYVENTOJO INDIVIDUALIOS VEIKLOS VYKDYMO PAŽYMA Nr. 1324023 El. paštas: jogiler@gmail.com			STATINIO PROJEKTO PAVADINIMAS GYVENAMOSIOS PASKIRTIES (TRIJŲ IR DAUGIAU BUTŲ (DAUGIABUČIAI) PASTATO MOLĖTUOSE, INTURKĖS G. 1, ATNAUJINIMO (MODERNIZAVIMO) PROJEKTAS
	A 2144	PV	J. ŽILINSKĖ	STATINIO NUMERIS IR PAVADINIMAS 01 - GYVENAMASIS NAMAS
27046	SK PDV	D. KUCEVIČIUS		DOKUMENTO PAVADINIMAS PASTOGĖS PERDNGOS DETALĖ TIES PRAĖJIMO TAKU, AP 05
It	STATYTOJAS IR (ARBA) UŽSAKOVAS UAB "MOLĖTŲ ŠVARA" UAB "DAUNIŠKIS IR KO"			DOKUMENTO ŽYMUO 24/04.01-01-TDP-SK.B-15
			LAPAS	LAPŲ
			1	1

## VENTILIACIJOS KAMINĖLIŲ PASTOGĖJE ŠILTINIMO MAZGAS AP 06, M 1:10



1	Esama siena	5	Garų izoliacija
2	Smeigė	6	Esama g/b perdangos plokštė
3	Mineralinė vata (vėjo izoliacinis sl.) PAROC WAS 25t ( $\lambda_D \leq 0,033 \text{ W/(mK)}$ ) - 50 mm (arba analog.)	7	Esama apdaila
4	Mineralinė vata (pagrindinis sl.) PAROC Ultra ( $\lambda_D \leq 0,035 \text{ W/(mK)}$ ) - 200 mm (arba analog.)	8	Mineralinė vata (vėjo izoliacinis sl. PAROC WAS 25t ( $\lambda_D \leq 0,033 \text{ W/(mK)}$ ) - 50 mm (arba analog.)

## PASTABOS:

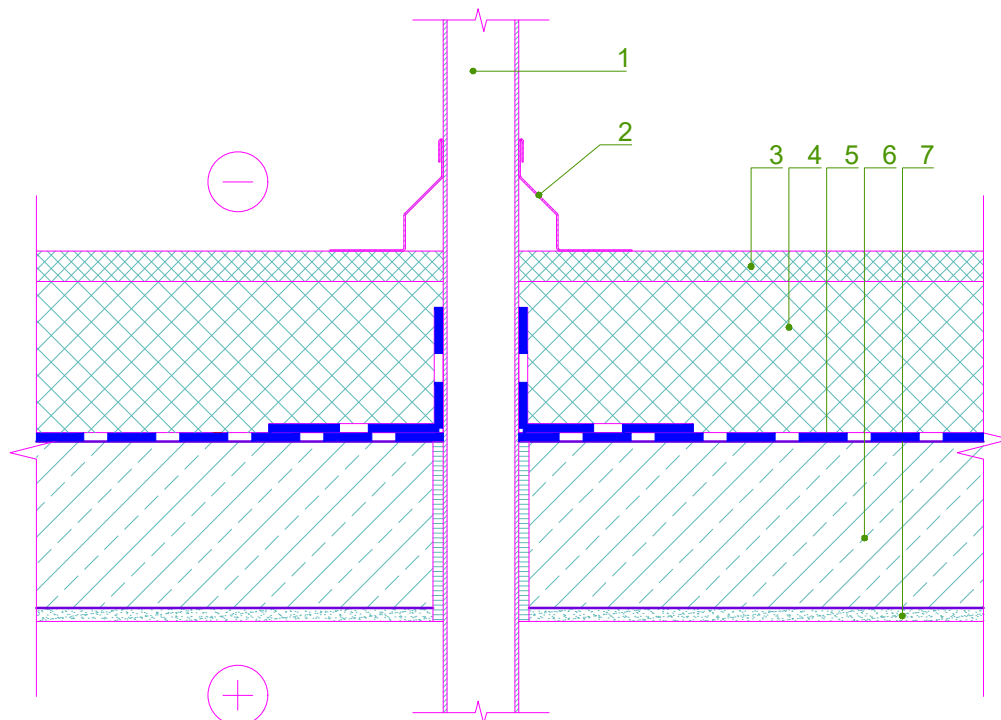
1. Abu sluoksnius vatos, bei lipnią juostą būtina naudoti to pačio gamintojo.
2. Visi mediniai elementai turi būti apdoroti antiseptinėmis ir antipireninėmis medžiagomis.
3. Praėjimo tako plotis  $\geq 600 \text{ mm}$ .

Stogas:

$$U_N = 0,16 \text{ (W/K}\cdot\text{m}^2) \geq U_p = 0,15 \text{ (W/K}\cdot\text{m}^2)$$

0	2024-06	STATYBOS LEIDIMUI, KONKURSUI IR STATYBAI		
LAIDA	DATA	LAIDOS STATUSAS. KEITIMŲ PRIEŽASTIS (JEI TAIKOMA)		
KVAL. PATV. DOK. NR.	NUOLATINIO LIETUVOS GYVENTOJO INDIVIDUALIOS VEIKLOS VYKDYMO PAŽYMA Nr. 1324023 El. paštas: jogiler@gmail.com			STATINIO PROJEKTO PAVADINIMAS GYVENAMOSIOS PASKIRTIES (TRIJŲ IR DAUGIAU BUTŲ (DAUGIABUČIAI) PASTATO MOLĖTUOSE, INTURKĖS G. 1, ATNAUJINIMO (MODERNIZAVIMO) PROJEKTAS
	A 2144	PV	J. ŽILINSKĖ	STATINIO NUMERIS IR PAVADINIMAS 01 - GYVENAMASIS NAMAS
27046	SK PDV	D. KUCEVIČIUS		DOKUMENTO PAVADINIMAS VENTILIACIJOS KAMINĖLIŲ PASTOGĖJE ŠILTINIMO MAZGAS, AP 06
It	STATYTOJAS IR (ARBA) UŽSAKOVAS UAB "MOLĖTŲ ŠVARA" UAB "DAUNIŠKIS IR KO"			DOKUMENTO ŽYMUO 24/04.01-01-TDP-SK.B-16
			LAPAS	LAPŲ
			1	1

## PERDANGOS ŠILTINIMAS NEŠILTINTOJE PASTOGĖJE AP 07, M 1:10



1	Pastogės inžinerinė įranga	5	Garų izoliacija
2	Sandarinimo detalė	6	Esama g/b perdangos plokštė
3	Mineralinė vata (vėjo izoliacinis sl.) PAROC WAS 25t ( $\lambda_D \leq 0,033 \text{ W/(mK)}$ ) - 50 mm (arba analog.)	7	Esama apdaila
4	Mineralinė vata (pagrindinis sl.) PAROC Ultra ( $\lambda_D \leq 0,035 \text{ W/(mK)}$ ) - 200 mm (arba analog.)		

## PASTABOS:

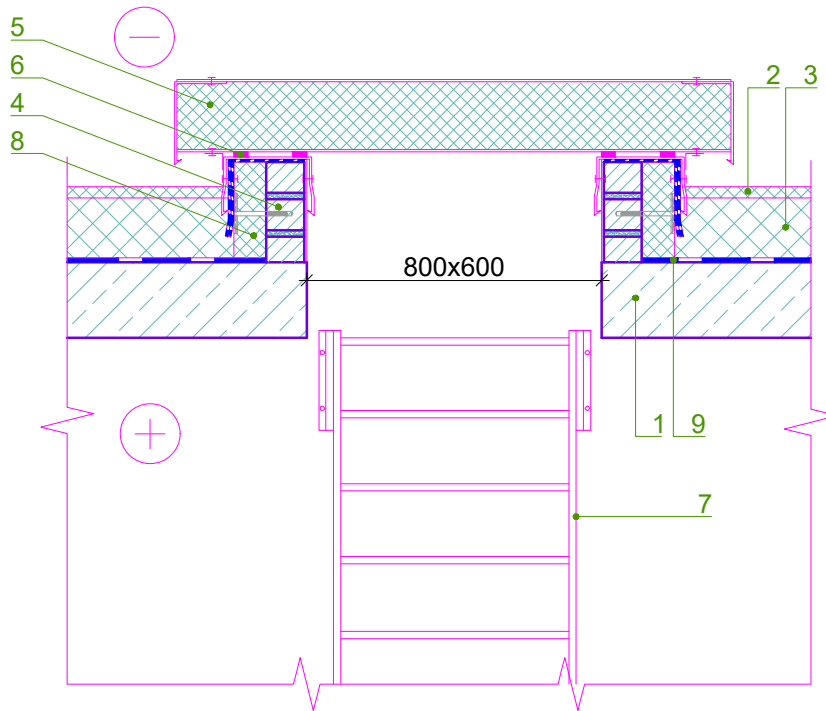
1. Abu sluoksnius vatos, bei lipnią juostą būtina naudoti to pačio gamintojo.
2. Visi mediniai elementai turi būti apdoroti antiseptinėmis ir antipireninėmis medžiagomis.
3. Praėjimo tako plotis  $\geq 600 \text{ mm}$ .

Stogas:

$$U_N = 0,16 \text{ (W/K}\cdot\text{m}^2) \geq U_p = 0,15 \text{ (W/K}\cdot\text{m}^2)$$

0	2024-06	STATYBOS LEIDIMUI, KONKURSUI IR STATYBAI			
LAIDA	DATA	LAIDOS STATUSAS. KEITIMŲ PRIEŽASTIS (JEI TAIKOMA)			
KVAL. PATV. DOK. NR.	NUOLATINIO LIETUVOS GYVENTOJO INDIVIDUALIOS VEIKLOS VYKDYMO PAŽYMA Nr. 1324023 El. paštas: jogiler@gmail.com			STATINIO PROJEKTO PAVADINIMAS GYVENAMOSIOS PASKIRTIES (TRIJŲ IR DAUGIAU BUTŲ (DAUGIABUČIAI) PASTATO MOLĖTUOSE, INTURKĖS G. 1, ATNAUJINIMO (MODERNIZAVIMO) PROJEKTAS	
				STATINIO NUMERIS IR PAVADINIMAS 01 - GYVENAMASIS NAMAS	
A 2144	PV	J. ŽILINSKĖ		DOKUMENTO PAVADINIMAS	LAIDA
27046	SK PDV	D. KUCEVIČIUS		PERDANGOS ŠILTINIMAS PASTOGĖJE, AP 07	0
It	STATYTOJAS IR (ARBA) UŽSAKOVAS UAB "MOLĖTŲ ŠVARA" UAB "DAUNIŠKIS IR KO"			DOKUMENTO ŽYMUO 24/04.01-01-TDP-SK B- 17	LAPAS LAPŲ 1 1

## UŽLIPIMO Į PASTOGĘ ANGOS MAZGAS AP 08, M 1:10



1	Esama g/b perdanga	6	Liuko dangčio tarpinės 2 vnt.
2	Mineralinė vata (vėjo izoliacinis sl.) PAROC WAS 25t ( $\lambda_D \leq 0,033 \text{ W/(mK)}$ ) - 50 mm (arba analog.)	7	Užlipimo ant stogo kopėčios, nemažesnės kaip A2-s3,d2 degumo klasės
3	Mineralinė vata (pagrindinis sl.) PAROC Ultra ( $\lambda_D \leq 0,035 \text{ W/(mK)}$ ) - 200 mm (arba analog.)	8	Mineralinė vata (vėjo izoliacinis sl.) PAROC WAS 25t ( $\lambda_D \leq 0,033 \text{ W/(mK)}$ ) - 200 mm (arba analog.)
4	Silikatinių plytų mūras	9	Garų izoliacija
5	Termoizoliacinis liuko dangtis		

## PASTABOS:

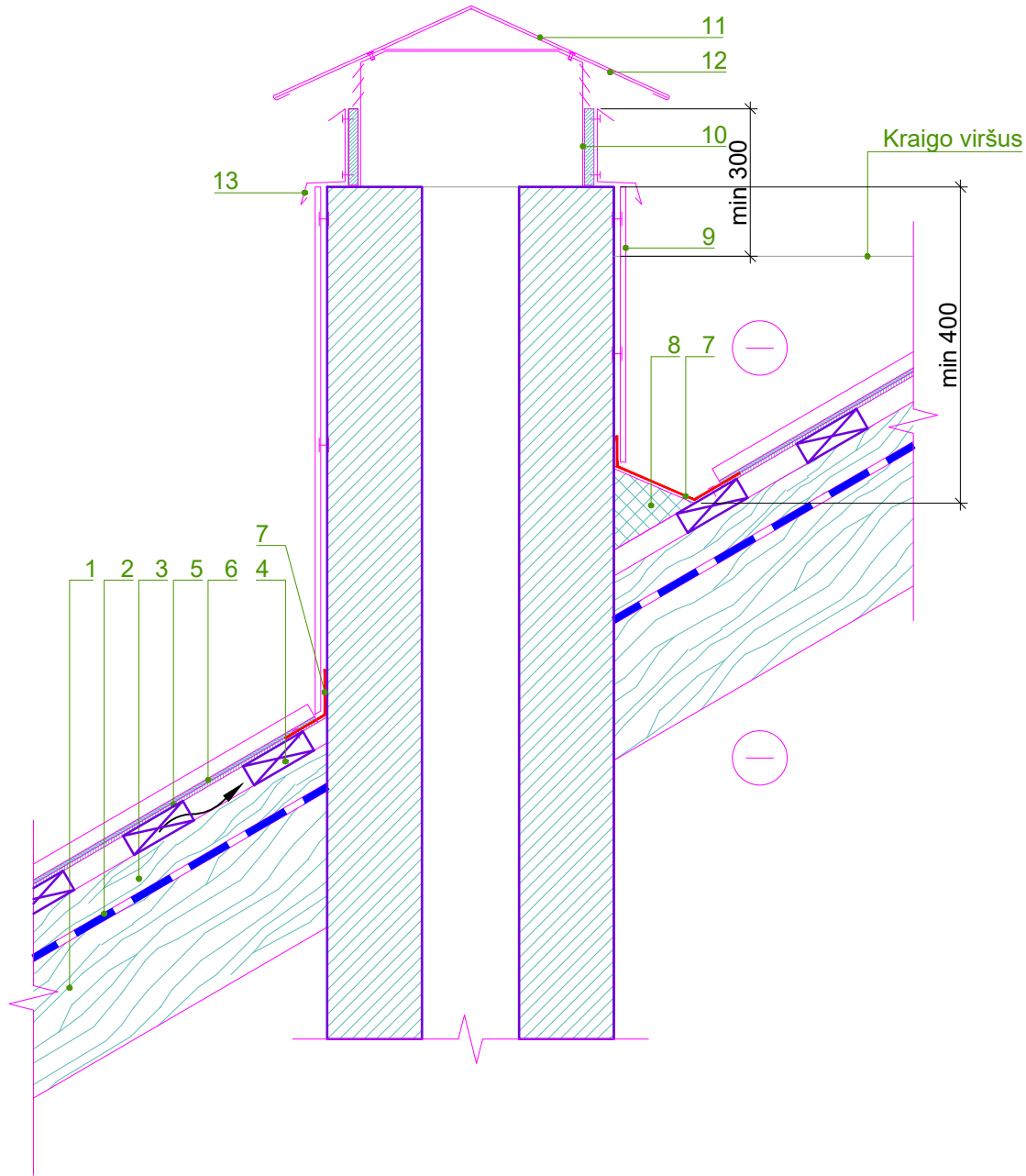
1. Abu sluoksnius vatos, bei lipnią juostą būtina naudoti to pačio gamintojo.
2. Visi mediniai elementai turi būti apdoroti antiseptinėmis ir antipireninėmis medžiagomis.
3. Praėjimo tako plotis  $\geq 600$  mm.
4. Leidžiama įrengti vidinius išėjus ant stogo arba į pastogę kelius iš laiptinės pro ne mažesnius kaip  $0,6 \times 0,8$  m liukus stacionariosiomis kopėčiomis. Šios kopėčios turi būti įrengiamos iš ne žemesnės kaip A2-s3, d2 degumo klasės statybos produktų.

Stogas:

$$U_N = 0,16 \text{ (W/K} \cdot \text{m}^2) \geq U_p = 0,15 \text{ (W/K} \cdot \text{m}^2)$$

0	2024-06	STATYBOS LEIDIMUI, KONKURSUI IR STATYBAI			
LAIDA	DATA	LAIDOS STATUSAS. KEITIMŲ PRIEŽASTIS (JEI TAIKOMA)			
KVAL. PATV. DOK. NR.	NUOLATINIO LIETUVOS GYVENTOJO INDIVIDUALIOS VEIKLOS VYKDYMO PAŽYMA Nr. 1324023 El. paštas: jogiler@gmail.com			STATINIO PROJEKTO PAVADINIMAS GYVENAMOSIOS PASKIRTIES (TRIJŲ IR DAUGIAU BUTŲ (DAUGIABUČIAI) PASTATO MOLĖTUOSE, INTURKĖS G. 1, ATNAUJINIMO (MODERNIZAVIMO) PROJEKTAS	
	A 2144	PV	J. ŽILINSKĖ	STATINIO NUMERIS IR PAVADINIMAS 01 - GYVENAMASIS NAMAS	
27046	SK PDV	D. KUCEVIČIUS	DOKUMENTO PAVADINIMAS UŽLIPIMO Į PASTOGĘ ANGOS MAZGAS, AP 08		LAIDA 0
It	STATYTOJAS IR (ARBA) UŽSAKOVAS UAB "MOLĖTŲ ŠVARA" UAB "DAUNIŠKIS IR KO"			DOKUMENTO ŽYMUO 24/04.01-01-TDP-SK.B-18	LAPAS LAPŲ 1 1

VĒDINIMO KAMINO ĮRENGIMO MAZGAS AP 09, M 1:10



1	Esama gegnė 170x50 mm
2	Hidroizoliacija ir apsauga nuo vėjo (difuzinė plėvelė)
3	Vėdinamas oro tarpas - oro tarpą formuojantis tašas 50x50 mm
4	Grebėstas 32x100 mm, žingsnis kas 200 - 300 mm, pagal gamintojo nurodymus
5	Tarpinė (pagal gamintojo rekomendacijas)
6	Stogo danga - valcuoti skardos lakštai
7	Skardos lankstinys
8	Mineralinė vata
9	Profiliuota skarda
10	Metalinis karkasas
11	Skardinis stogelis
12	Skardos laikiklis
13	Skardos lankstinys

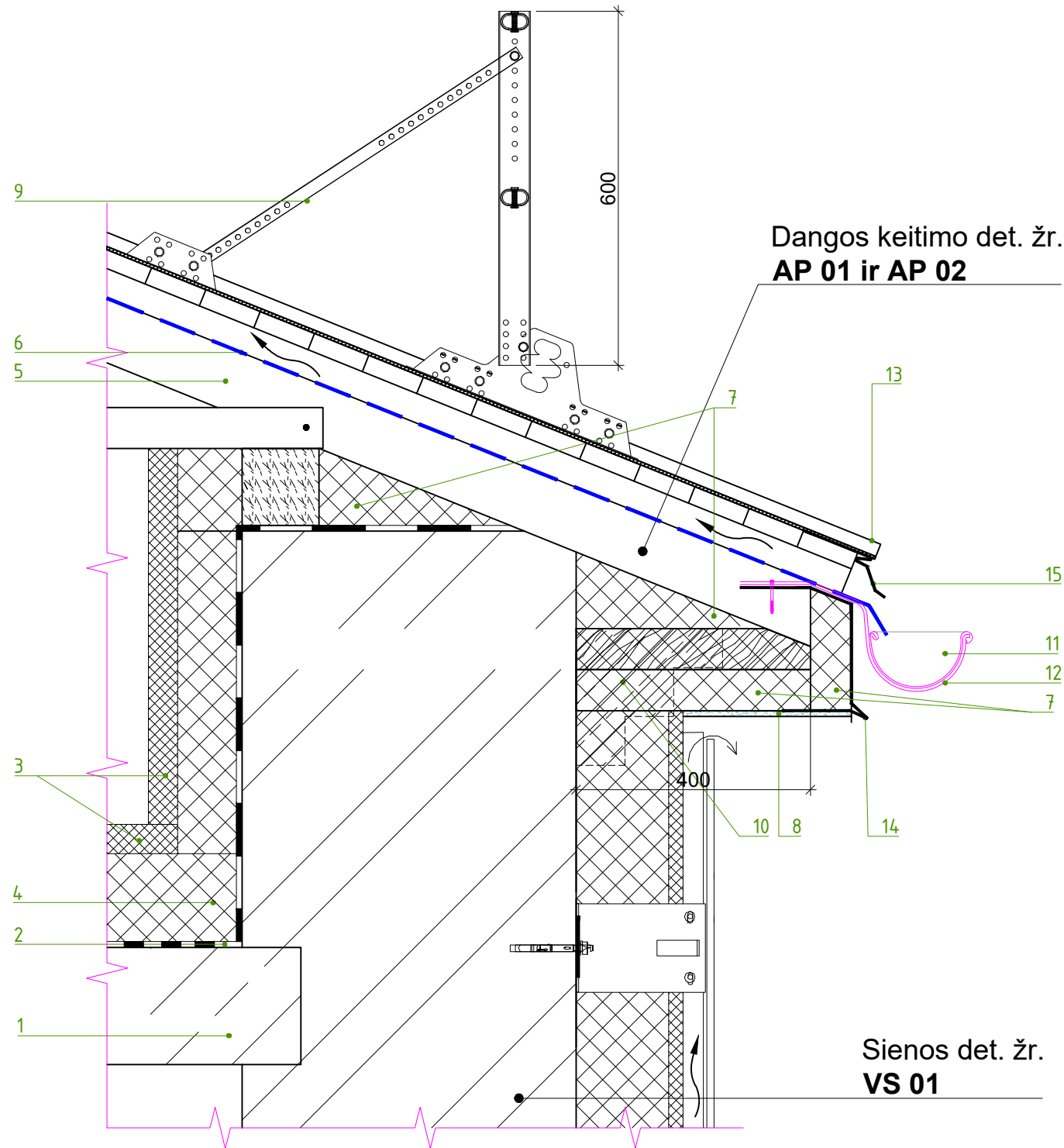
PASTABOS:

1. Jei vėdinimo kamino plotis skersai nuolydžio yra didesnis kaip 500 mm, iš kraigo pusės įrengiama ne mažesnio kaip 150 mm aukščio dvišlaitė stogo dalis.

0	2024-06	STATYBOS LEIDIMUI, KONKURSUI IR STATYBAI		
LAIDA	DATA	LAIDOS STATUSAS. KEITIMŲ PRIEŽASTIS (JEI TAIKOMA)		
KVAL. PATV. DOK. NR.	NUOLATINIO LIETUVOS GYVENTOJO INDIVIDUALIOS VEIKLOS VYKDYMO PAŽYMA Nr. 1324023 El. paštas: jogiler@gmail.com		STATINIO PROJEKTO PAVADINIMAS GYVENAMOSIOS PASKIRTIES (TRIJŲ IR DAUGIAU BUTŲ (DAUGIABUČIAI) PASTATO MOLĖTUOSE, INTURKĖS G. 1, ATNAUJINIMO (MODERNIZAVIMO) PROJEKTAS	
A 2144	PV	J. ŽILINSKĖ	STATINIO NUMERIS IR PAVADINIMAS 01 - GYVENAMASIS NAMAS	
27046	SK PDV	D. KUČEVIČIUS		
			DOKUMENTO PAVADINIMAS	LAIDA
			VĒDINIMO KAMINO ĮRENGIMO MAZGAS, AP 09	0
It	STATYTOJAS IR (ARBA) UŽSAKOVAS UAB "MOLĖTŲ ŠVARA" UAB "DAUNIŠKIS IR KO"		DOKUMENTO ŽYMUO	LAPAS
			24/04.01-01-TDP-SK.B-19	LAPŲ
				1
				1



APSAUGINĖS TVORELĖS MONTAVIMO IR KARNIZO ĮRENGIMO MAZGAS AP 10, M 1:10



1	Esama g/b perdanga
2	Garų izoliacija Mineralinė vata (vėjo izoliacinis sl.) PAROC
3	WAS 25t ( $\lambda_D \leq 0,033$ W/(mK)) - 30 mm (arba analog.)
4	Mineralinė vata (pagrindinis sl.) PAROC Ultra ( $\lambda_D \leq 0,035$ W/(mK)) - 200 mm (arba analog.)
5	Gegnė
6	Hidroizoliacija ir apsauga nuo vėjo (difuzinė plėvelė) Mineralinė vata (vėjo izoliacinis sl.) PAROC
7	WAS 25t ( $\lambda_D \leq 0,033$ W/(mK)) - 50 mm (arba analog.)
8	Stogo pakalimas
9	Plieninė, cinkuota stogo apsauginė tvorelė su sniego užtvara
10	Esamas, naikinamas karnizas
11	Skardinis ( $\geq 0,6$ mm storio skardos) dažytas lietlovis
12	Lietlovio laikiklis

13	Stogo danga - valcuoti skardos lakštai
14	Skardos lankstinys
15	Karnizo lankstinys

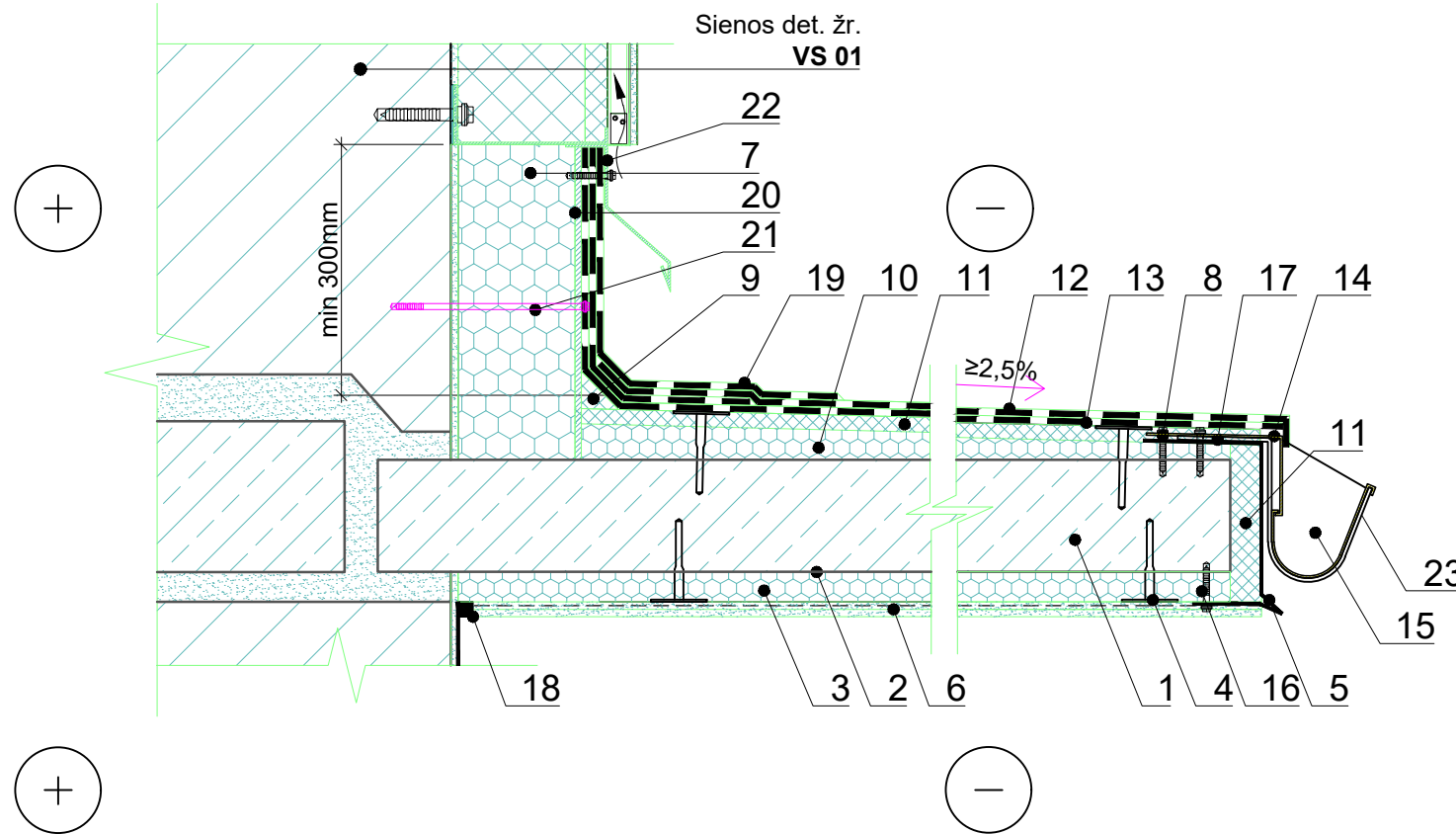
PASTABOS:

1. Visi mediniai elementai turi būti apdoroti antiseptinėmis ir antipireninėmis medžiagomis. Jų masinis drėgnis turi būti  $\leq 20\%$  ir  $\geq 8\%$ . Rekomenduojamas drėgnis 10-12%.
2. Difuzinės plėvelės vandens garų varžai lygiavertis oro sluoksnio storis  $S_d \leq 0,02$  m. Vėdinimo tarpo aukštis turi būti  $\geq 50$  mm.
3. Medžiagų ir gaminių, naudojamų šlaitinių stogų dangoms įrengti, atsparumas tūriniam šaldymui turi būti ne mažesnis kaip FRE150.
4. Esamas stogo karnizas ardomas, įrengus naują stogo dangą ir fasado apšiltinimą su apdaila, suformuojamas naujas.
5. Tvorelė montuojama taip, kad būtų išlaikomas stabilumas (naudojimo apkrovos -  $q_k = 0,5$  [kN/m<sup>2</sup>]). Antikorozinės dangos kategorija C3.

0	2024-06	STATYBOS LEIDIMUI, KONKURSUI IR STATYBAI		
LAIDA	DATA	LAIDOS STATUSAS. KEITIMŲ PRIEŽASTIS (JEI TAIKOMA)		
KVAL. PATV. DOK. NR.	NUOLATINIO LIETUVOS GYVENTOJO INDIVIDUALIOS VEIKLOS VYKDYMO PAŽYMA Nr. 1324023 El. paštas: jogiler@gmail.com	STATINIO PROJEKTO PAVADINIMAS GYVENAMOSIOS PASKIRTIES (TRIJŲ IR DAUGIAU BUTŲ (DAUGIABUČIAI) PASTATO MOLĖTUOSE, INTURKĖS G. 1, ATNAUJINIMO (MODERNIZAVIMO) PROJEKTAS		
A 2144	PV	J. ŽILINSKĖ	STATINIO NUMERIS IR PAVADINIMAS 01 - GYVENAMASIS NAMAS	
27046	SK PDV	D. KUČEVIČIUS		
			DOKUMENTO PAVADINIMAS APSAUGINĖS TVORELĖS MONTAVIMO IR KARNIZO ĮRENGIMO MAZGAS AP 14	LAIDA 0
It	STATYTOJAS IR (ARBA) UŽSAKOVAS UAB "MOLĖTŲ ŠVARA" UAB "DAUNIŠKIS IR KO"	DOKUMENTO ŽYMUO 24/04.01-01-TDP-SK.B-20	LAPAS 1	LAPŲ 1

## ĮĖJIMO STOGELIO ŠILTINIMO MAZGAS NS 02

M 1:10



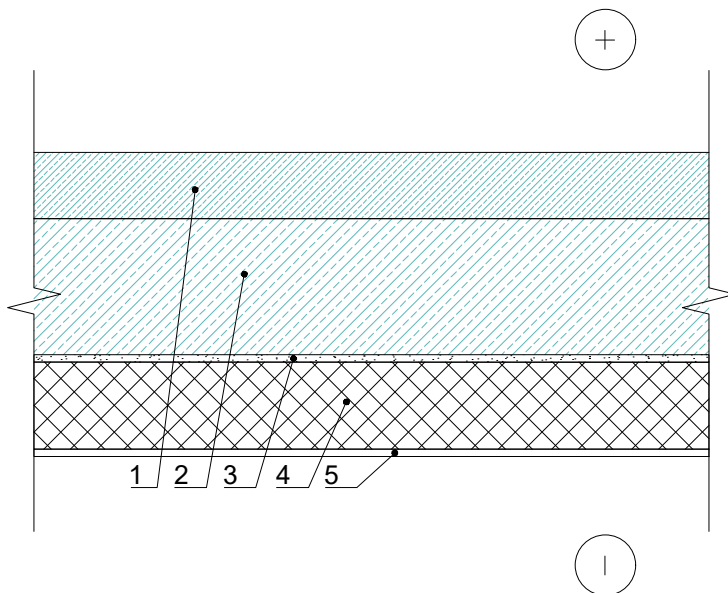
1	Esamas įėjimo stogelis
2	Klijai
3	Polistireninis putplastis EPS100 ( $\lambda_D \leq 0,035 W/(mK)$ ) - 50 mm
4	Smeigė
5	Poliesteriu dengtos skardos ( $\geq 0,5$ mm storio) lankstinys
6	Armuotas fasadinis tinkas su armavimo tinkleliu
7	Polistireninis putplastis EPS 70N ( $\lambda_D \leq 0,035 W/(mK)$ ) - 170 mm
8	Inkariniai pleištiniai varžtai 8.8 kl. (zn)
9	Mineralinės vatos bortelis
10	Nuolydį formuojantis EPS100 ( $\lambda_D \leq 0,035 W/(mK)$ ) - min 50 mm
11	Mineralinė vata PAROC ROB 60 ( $\lambda_D \leq 0,038 W/(mK)$ ) - 30 mm (arba analog.)
12	Viršutinis hidroizoliacijos sl.
13	Apatinis hidroizoliacijos sl.
14	Skarda pritvirtinimui
15	Skardinis ( $\geq 0,6$ mm storio skardos) dažytas lietlovis
16	Skardos tvirtinimo varžtas
17	Lietlovio laikiklis
18	Sandarinimo tarpinė
19	Papildoma prilydoma danga
20	Cemento pjuvenų plokštė Cetris (12 mm)
21	Inkarinis varžtas
22	Skardos lankstinys su snapeliu
23	Lietlovio laikiklis

**PASTABOS:**

- Įėjimo stogelis iš apačios, apšiltinamas, tinkuojamas fasadiniu tinku su armavimo tinkleliu, dažomas dažais, spalvą žiūrėti spalvinių sprendimų brėžiniuose.
- Termoizoliaciniai statybos produktai turi atitikti šiuos mechaninio atsparumo reikalavimus:
  - viršutinio akmens vatos sluoksnio gniuždomasis įtempis, kai produktai deformuojami 10 % ne mažesnis kaip 60 kPa;
  - apatinio polistireninio putplasčio gniuždomasis įtempis, kai produktai deformuojami 10 % turi būti ne mažesnis kaip 100 kPa;
- Lietlovio skardos spalva, pagal fasadų brėžinius.

0	2024-06	STATYBOS LEIDIMUI, KONKURSUI IR STATYBAI			
LAIDA	DATA	LAIDOS STATUSAS. KEITIMŲ PRIEŽASTIS (JEI TAIKOMA)			
KVAL. PATV. DOK. NR.	NUOLATINIO LIETUVOS GYVENTOJO INDIVIDUALIOS VEIKLOS VYKDYMO PAŽYMA Nr. 1324023 El. paštas: jogiler@gmail.com	STATINIO PROJEKTO PAVADINIMAS GYVENAMOSIOS PASKIRTIES (TRIJŲ IR DAUGIAU BUTŲ (DAUGIABUČIAI) PASTATO MOLĖTUOSE, INTURKĖS G. 1, ATNAUJINIMO (MODERNIZAVIMO) PROJEKTAS			
A 2144	PV	J. ŽILINSKĖ	STATINIO NUMERIS IR PAVADINIMAS 01 - GYVENAMASIS NAMAS		
27046	SK PDV	D. KUČEVIČIUS			
			DOKUMENTO PAVADINIMAS	LAIDA	
			ĮĖJIMO STOGELIO ŠILTINIMO MAZGAS, NS 01	0	
It	STATYTOJAS IR (ARBA) UŽSAKOVAS UAB "MOLĖTŲ ŠVARA" UAB "DAUNIŠKIS IR KO"	DOKUMENTO ŽYMUO 24/04.01-01-TDP-SK.B-21		LAPAS	LAPŲ
				1	1

## RŪSIO PERDANGOS ŠILTINIMO MAZGAS RL 01 M 1:10



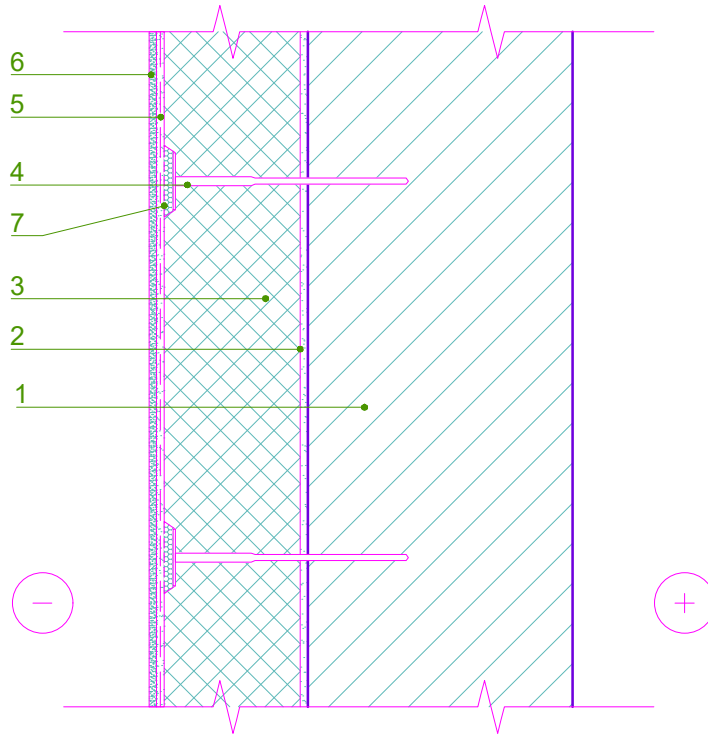
1	Esama grindų danga
2	Esama g/b perdanga
3	Šilumos izoliacijos klijai
4	Šilumos izoliacija - 140 mm mineralinė vata Paroc CGL 20cy <a href="#">arba analogas</a>
5	Dažų sluoksnis

## PASTABOS:

1. Montuojant nevėdinamą sistemą - vadovautis gamintojo, tiekėjo rekomendacijomis.
2. Gaminių technines charakteristikas žiūrėti techninėse specifikacijose.
3. Rūsio lubų šiltinimo sistema turi atitikti B-s1, d0 degumo klasę

0	2024-06	STATYBOS LEIDIMUI, KONKURSUI IR STATYBAI		
LAIDA	DATA	LAIDOS STATUSAS. KEITIMŲ PRIEŽASTIS (JEI TAIKOMA)		
KVAL. PATV. DOK. NR.	NUOLATINIO LIETUVOS GYVENTOJO INDIVIDUALIOS VEIKLOS VYKDYMO PAŽYMA Nr. 1324023 El. paštas: jogiler@gmail.com			STATINIO PROJEKTO PAVADINIMAS GYVENAMOSIOS PASKIRTIES (TRIJŲ IR DAUGIAU BUTŲ (DAUGIABUČIAI) PASTATO MOLĖTUOSE, INTURKĖS G. 1, ATNAUJINIMO (MODERNIZAVIMO) PROJEKTAS
A 2144	PV	J. ŽILINSKĖ	STATINIO NUMERIS IR PAVADINIMAS 01 - GYVENAMASIS NAMAS	
27046	SK PDV	D. KUČEVIČIUS		
			DOKUMENTO PAVADINIMAS	LAIDA
			RŪSIO PERDANGOS ŠILTINIMO MAZGAS, RL 01	0
lt	STATYTOJAS IR (ARBA) UŽSAKOVAS UAB "MOLĖTŲ ŠVARA" UAB "DAUNIŠKIS IR KO"			DOKUMENTO ŽYMUO
			24/04.01-01-TDP-SKB-22	LAPAS LAPŲ 1 1

## TAMBŪRO SIENOS ŠILTINIMO MAZGAS NS 03 M 1:10



1	Esama sienos konstrukcija
2	Klijai
3	Mineralinė vata Paroc Linio 10 ( $\lambda_D \leq 0,036$ W/(mK)) - 30-50mm
4	Smeigė (pagal gamintoją)
5	Armuotas sluoksnis su armavimo tinkleliu
6	Fasadinis tinkas (dažytas)
7	Šilumos izoliacijos kamštis

## PASTABOS:

- Montuojant nevėdinamą fasadą vadovautis gamintojo, tiekėjo rekomendacijomis.
- Gaminių technines charakteristikas žiūrėti techninėse specifikacijose.
- Prieš pradėdant darbus būtina patikrinti pagrindo tvirtumą, rangovas turi atlikti elementų ištraukimo iš pagrindo bandymus. Atliekami bandymai:
  - Smeigių ištraukimo/rovimo jėgos F (kN) bandymų protokolas;
  - Inkarinių varžtų ištraukimo/rovimo jėgos F (kN) bandymų protokolas.

0	2024-06	STATYBOS LEIDIMUI, KONKURSUI IR STATYBAI		
LAIDA	DATA	LAIDOS STATUSAS. KEITIMŲ PRIEŽASTIS (JEI TAIKOMA)		
KVAL. PATV. DOK. NR.	NUOLATINIO LIETUVOS GYVENTOJO INDIVIDUALIOS VEIKLOS VYKDYMO PAŽYMA Nr. 1324023 El. paštas: jogiler@gmail.com			STATINIO PROJEKTO PAVADINIMAS GYVENAMOSIOS PASKIRTIES (TRIJŲ IR DAUGIAU BUTŲ (DAUGIABUČIAI) PASTATO MOLĖTUOSE, INTURKĖS G. 1, ATNAUJINIMO (MODERNIZAVIMO) PROJEKTAS
	A 2144	PV	J. ŽILINSKĖ	STATINIO NUMERIS IR PAVADINIMAS 01 - GYVENAMASIS NAMAS
27046	SK PDV	D. KUCEVIČIUS		DOKUMENTO PAVADINIMAS TAMBŪRO SIENOS ŠILTINIMO MAZGAS, NS 03
It	STATYTOJAS IR (ARBA) UŽSAKOVAS UAB "MOLĖTŲ ŠVARA" UAB "DAUNIŠKIS IR KO"			DOKUMENTO ŽYMUO 24/04.01-01-TDP-SKB-23
				LAPAS 1
				LAPŲ 1