


PROJEKTO PAVADINIMAS:	GYVENAMOSIOS PASKIRTIES (6.3) PASTATO AŽUOLŲ G. 3, MOLĖTAI, PAPERASTOJO REMONTO - ATNAUJINIMO (MODERNIZAVIMO) PROJEKTAS
OBJEKTO PAVADINIMAS:	Gyvenamosios paskirties (trijų ir daugiau butų (daugiabutis) pastatas - skirtas gyventi trimis šeimoms ir daugiau) (Unikalus Nr. 6299-1000-1014)



STATYBOS RŪŠIS:	Paprastasis remontas (atnaujinimas - modernizavimas)
STATYBOS VIETA:	Ažuolų g. 3, Molėtai
STATINIO KATEGORIJA:	Neypatingasis
ETAPAS:	Techninis darbo projektas
PROJEKTO NUMERIS:	2405-XX-TDP
DALIS:	Šilumos gamybos ir tiekimo (šilumos punkto) dalis
TOMAS:	VII (ŠT)
LAIDA:	0


UŽSAKOVAS:	UAB „Molėtų švara“, Statybininkų g. 8, LT- 33111 Molėtai
-------------------	--

	UAB PROJEKTŲ RENGIMO CENTRAS Žemaitės g. 21, LT-03118, Vilnius Tel. Nr. (8 5) 231 4672 / Faks. Nr. (8 5) 276 0037 el. pašto adresas: info@prc.lt		
		Direktorius	Mindaugas Čepulis
Atestato Nr. 31324	Projekto vadovas	Tadeuš Meškunec	
Atestato Nr. 32360	Projekto dalies vadovas	Vitalij Sklepovič	

VILNIUS, 2024

ŠILUMOS PUNKTO PROJEKTO DALIES SUDĖTIS

Žymėjimas	Pavadinimas	Laida	Lapų sk.	Puslapis
	TEKSTINĖ DALIS			
2405-XX-TDP-ŠT-PDS	Šilumos punkto projekto dalies sudėtis	0	1	2
	Pastato šilumos įrenginių prijungimo techninės sąlygos Nr. 24-06 (2024-07-30)		2	3÷4
2405-XX-TDP-ŠT-AR	Aiškinamasis raštas	0	6	5÷10
	Šilumos punkto pasas (AŽUOLŲ G. 3)		1	11
	Šilumos punkto pasas (AŽUOLŲ G. 5)		1	12
2405-XX-TDP-ŠT-TS-1	Techninės specifikacijos (AŽUOLŲ G. 3)	0	15	13÷27
2405-XX-TDP-ŠT-TS-2	Techninės specifikacijos (AŽUOLŲ G. 5)	0	2	28÷29
2405-XX-TDP-ŠT-SKŽ-1	Sąnaudų kiekių žiniaraštis (AŽUOLŲ G. 3)	0	3	30÷32
2405-XX-TDP-ŠT-SKŽ-2	Sąnaudų kiekių žiniaraštis (AŽUOLŲ G. 5)	0	1	33
	BRĖŽINIAI			
2405-XX-TDP-ŠT.B-01	Rūsio plano fragmentas M1:25. Šilumos punktas	0	1	34
2405-XX-TDP-ŠT.B-02	Šilumos punkto schema (AŽUOLŲ G. 3)	0	1	35
2405-XX-TDP-ŠT.B-03	Šilumos skaitiklio įrengimo schema (AŽUOLŲ G. 3)	0	1	36
2405-XX-TDP-ŠT.B-04	Šilumos punkto schema (AŽUOLŲ G. 5)	0	1	37
2405-XX-TDP-ŠT.B-05	Šilumos skaitiklio įrengimo schema (AŽUOLŲ G. 5)	0	1	38
		VISO:	VISO:	38

0	2024	Statybos leidimui, statybai		
Laida	Išleidimo data	Laidos statusas. Keitimo priežastis (jei taikoma)		
KVAL. PATV. DOK. NR.		UAB „Projektų rengimo centras“ Žemaitės g. 21, Vilnius Tel. (8 5) 231 4672	STATINIO PROJEKTO PAVADINIMAS GYVENAMOSIOS PASKIRTIES (6.3) PASTATO AŽUOLŲ G. 3, MOLĖTAI, PAPRASTOJO REMONTO - ATNAUJINIMO (MODERNIZAVIMO) PROJEKTAS	
31324	SPV	TADEUŠ MEŠKUNEC	DOKUMENTO PAVADINIMAS	LAI DA
32360	SPDV	VITALIJ SKLEPOVIČ	PROJEKTO DALIES SUDĖIS	0
KALBOS TRUMP. LT	STATYTOJAS IR (ARBA) UŽSAKOVAS Užsakovas: UAB „Molėtų švara“, Statybininkų g. 8, LT-33111 Molėtai		DOKUMENTO ŽYMUO 2405-XX-TDP-ŠT-PDS	LAPAS 1
				LAPŲ 1

UŽDAROJI AKCINĖ BENDROVĖ "MOLĖTŲ ŠILUMA"

Įmonės kodas 167610175, PVM kodas 676101716, Mechanizatorių g. 7, 33114 Molėtai, tel./faks.(8~383) 5 16 98

PASTATO (BUTO, PATALPŲ) ŠILUMOS (KARŠTO VANDENS) ĮRENGINIŲ PRIJUNGIMO (ATJUNGIMO, REKONSTRAVIMO, REMONTO) TECHNINĖS SĄLYGOS

2024-07-30 Nr. 24-06

Molėtai

Techninės sąlygos galioja iki 2026 liepos 30 d.

Techninės sąlygos išduodamos statytojui – UAB „Molėtų švara“ DAUGIABUČIO GYVENAMO NAMO Ažuolų g. Nr. 3, MOLĖTUOSE ATNAUJINIMUI (MODERNIZAVIMUI), ŠILUMOS (KARŠTO VANDENS) ĮRENGINIŲ REKONSTRAVIMUI ir prijungimui prie miesto centralizuotų šilumos tiekimo tinklų (galioja tik pridėtoje paraiškoje nurodytam objektui).

Šilumos (karšto vandens) sistemos turi būti suprojektuotos ir įrengtos vadovaujantis galiojančiais teisės aktais ir šiomis charakteristikomis:

Eil. Nr.	Charakteristikos pavadinimas	Matavimo vienetas	Kiekis		
			esamas	naujas	iš viso
1.	Leidžiama įrengti šildymo įrenginių galią	KW		65	Pagal poreikį
2.	Leidžiama įrengti vėdinimo įrenginių galią	KW			
3.	Leidžiama įrengti karšto vandens įrenginių galią	KW		110	Pagal poreikį
4.	Leidžiama įrengti technologijos įrenginių galią	kW			
5.	Skaičiuota tiekiamo šilumnešio temperatūra	°C		65- 90 (nešild. sez. metu 65°C)	
6.	Skaičiuota grąžinamo šilumnešio temperatūra	°C		30-45 (nešild. sez. metu ruošiant karštą vandenį ne daugiau 30°C)	
7.	Didžiausias slėgis tiekimo linijoje	kPa		620	
8.	Mažiausias slėgis tiekimo linijoje	kPa		440 (nešild. sez. metu)	
9.	Didžiausias slėgis grąžinimo linijoje	kPa		450	
10.	Mažiausias slėgis grąžinimo linijoje	kPa		310 (nešild. sez. metu)	
11.	Prisijungimo taškas				
12.	Prisijungimo taško altitudė			Pastate esantys šilumos tiekimo tinklai	
13.	Šilumos šaltinis			MOLĖTŲ KVARTALINĖ KATILINĖ	
14.	Šilumos tiekimo reguliavimo būdas				

Eil. Nr.	Pagrindiniai projektuojamų sistemų reikalavimai	Jungimo būdas	Automatika	Šilumos apskaita
1.	Šildymo įrenginių	Nepriklausoma sistema	Pilnas šilumos tiekimo ir karšto vandens ruošimo automatinis reguliavimas. Šildymo sistemos subalansavimas.	Suprojektuoti šilumos skaitiklio įrengimą ant paduodamos linijos.
2.	Vėdinimo įrenginių			
3.	Karšto vandens įrenginių			
4.	Technologinių įrenginių			

Kiti reikalavimai:

- Suprojektuoti bendro šilumnešio srauto ribotuvą ir užtikrinti, kad bendras cirkuliuojančio šilumnešio debitas neviršytų maksimalaus skaičiuotino.

- Užtikrinti, kad iš šilumos punkto į šilumos tinklus grįžtančio termofikacinio vandens temperatūra neviršytų temperatūriniam grafike nurodytų temperatūrų.

- Parenkant karšto vandens šilumokaitį įvertinti, kad ruošiant karštą vandenį iš šilumokaičio grįžtama termofikacinio vandens skaičiuotina temperatūra būtų ne daugiau 30⁰C,
- Vykdam žemės kasimo darbus šilumos tiekimo tinklų zonoje darbus vykdyti tik rankinių būdu.
- Projektinę dokumentaciją derinti su UAB „Molėtų šiluma“

PRIDEDAMA:

1. 2023-2024 m temperatūrinis grafikas (temperatūrinis grafikas kitiems šildymo sezonams keisis, paduodama temperatūra bus mažinama).


Technines sąlygas užpildė
(Pareigų pavadinimas) **Directoriaus pavaduotojas Vilmantas Tūba** (vardas,pavardė)  (parašas)

Technines sąlygas išdavė
Directoriaus pavaduotojas Vilmantas Tūba 

AIŠKINAMASIS RAŠTAS

1. PAGRINDINIŲ NORMATYVINIŲ STATYBOS DOKUMENTŲ, KURIAIS VADOVAUJANTIS PARENGTAS TECHNINIS DARBO PROJEKTAS, SĄRAŠAS:

- STR 1.04.04:2017 „Statinio projektavimas, projekto ekspertizė“
- Europos Parlamento ir Tarybos reglamentas (ES) Nr. 305/2011
- STR 2.01.02:2016 „Pastatų energinio naudingumo projektavimas ir sertifikavimas“
- STR 2.09.02:2005 „Šildymas, vėdinimas ir oro kondicionavimas“
- HN 42:2009 „Gyvenamųjų ir visuomeninių pastatų patalpų mikroklimatas“
- STR 2.02.01:2004 „Gyvenamieji pastatai“
- STR 1.01.03:2017 „Statinių klasifikavimas“
- STR 1.01.04:2015 „Statybos produktų, neturinčių darniųjų techninių specifikacijų, eksploatacinių savybių pastovumo vertinimas, tikrinimas ir deklaravimas. Bandymų laboratorijų ir sertifikavimo įstaigų paskyrimas. Nacionaliniai techniniai įvertinimai ir techninio vertinimo įstaigų paskyrimas ir paskelbimas“
- STR 1.01.08:2002 "Statinio statybos rūšys"
- STR 1.05.01:2017 „Statybą leidžiantys dokumentai. Statybos užbaigimas. Statybos sustabdymas. Savavališkos statybos padarinių šalinimas. Statybos pagal neteisėtai išduotą statybą leidžiantį dokumentą padarinių šalinimas“
- STR 1.06.01:2016 „Statybos darbai. Statinio statybos priežiūra“
- 2010 m. gruodžio 7 d. Nr. 1-338 „Gaisrinės saugos pagrindiniai reikalavimai“
- 2006 m. gruodžio 29 d. Nr. D1-637 „Statybinių atliekų tvarkymo taisyklės“
- LST1516:2015 „Statinio projektas. Bendrieji įforminimo reikalavimai“
- 2011 m. birželio 17 d. LREM įsakymu Nr. 1-160 patvirtintos „Šilumos tiekimo tinklų ir šilumos punktų įrengimo taisyklės“
- 2017 m. rugsėjo 18 d. LREM įsakymu Nr. 1-245 patvirtintos „Įrenginių ir šilumos perdavimo tinklų šilumos izoliacijos įrengimo taisyklės“
- 2010 m. spalio 25 d. LREM įsakymu Nr. 1-297 patvirtintos „Šilumos tiekimo ir vartojimo taisyklės“
- HN 24:2023 "Geriamojo vandens saugos ir kokybės reikalavimai"
- HN 33:2011 "Triukšmo ribiniai dydžiai gyvenamuosiuose ir visuomeninės paskirties pastatuose bei jų aplinkoje"
- 2011 m. birželio 17 d. LREM įsakymu Nr. 1-160 patvirtintos „Šilumos tiekimo tinklų ir šilumos punktų įrengimo taisyklės“
- 2010 m. balandžio 7 d. Nr. 1-111 „Šilumos tinklų ir šilumos vartojimo įrenginių priežiūros (eksploatacijos) taisyklės“
- HN 30:2018 „Infragarsas ir žemadažnis garsas: ribiniai dydžiai gyvenamuosiuose, specialiosiose ir visuomeninėse patalpose“
- Lietuvos Respublikos standartas LST EN 13480-1:2017. Metaliniai pramoniniai vamzdynai. 1 dalis. Bendrieji dalykai;
- Lietuvos Respublikos standartas LST EN 13480-2:2017. Metaliniai pramoniniai vamzdynai. 2 dalis. Medžiagos;
- Lietuvos Respublikos standartas LST EN 13480-3:2017. Metaliniai pramoniniai vamzdynai. 3 dalis. Projektavimas ir skaičiavimas;
- Lietuvos Respublikos standartas LST EN 13480-4:2017. Metaliniai pramoniniai vamzdynai. 4 dalis. Gamyba ir montavimas;
- Lietuvos Respublikos standartas LST EN 13480-5:2017. Metaliniai pramoniniai vamzdynai. 5 dalis. Tikrinimas ir bandymai;
- Lietuvos Respublikos socialinės apsaugos ir darbo ministro 2000 m. kovo 6 d. įsakymu Nr. 28 patvirtintos „Mašinų sauga“
- 2000 m. spalio 6 d. LREM įsakymu Nr. 349 patvirtintos „Slėginės įrangos techninis reglamentas“

0	2024	Statybos leidimui, statybai			
Laida	Išleidimo data	Laidos statusas. Keitimo priežastis (jei taikoma)			
KVAL. PATV. DOK. NR.			UAB „Projektų rengimo centras“ Žemaitės g. 21, Vilnius Tel. (8 5) 231 4672	STATINIO PROJEKTO PAVADINIMAS GYVENAMOSIOS PASKIRTIES (6.3) PASTATO AŽUOLŲ G. 3, MOLĖTAI, PAPERASTOJO REMONTO - ATNAUJINIMO (MODERNIZAVIMO) PROJEKTAS	
31324	SPV	TADEUŠ MEŠKUNEC	DOKUMENTO PAVADINIMAS	LAIDA	
32360	SPDV	VITALIJ SKLEPOVIČ		0	
			AIŠKINAMASIS RAŠTAS		
KALBOS TRUMP. LT	STATYTOJAS IR (ARBA) UŽSAKOVAS Užsakovas: VšĮ „Atnaujinkime miestą“, Panerių g. 20, LT-03105 Vilnius		DOKUMENTO ŽYMUO <p style="text-align: center;">2405-XX-TDP-ŠT-AR</p>	LAPAS 1	LAPŲ 6

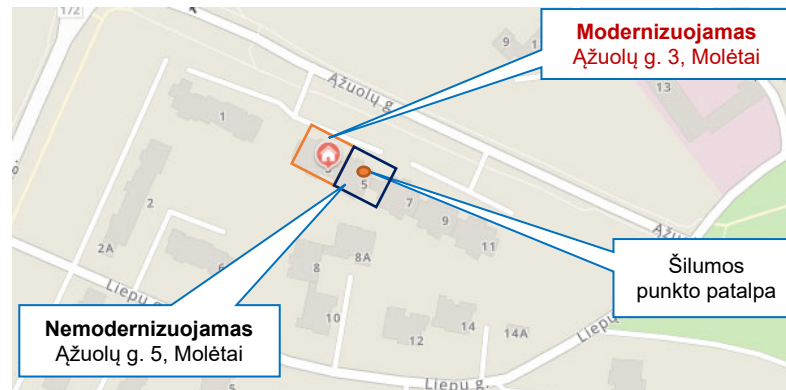
2. ESAMA SITUACIJA

Esama situacija: Pastatai Ažuolų g. 3 ir Ažuolų g. 5, Molėtai turi vieną bendrą šilumos mazgą. Mazgas įrengtas yra Ažuolų g. 5 pastato rūsyje.

Esamas šilumos punktas – dalinai automatizuotas; šildymo sistema prie šilumos tinklų pajungta pagal priklausomą schemą, karšto vandens ruošimui sumontuotas šilumokaitis. Šiluma tiekama iš vieno bendro šilumos punkto.

Modernizuojamam pastatui Ažuolų g. 3, projektuojamas atskiras automatizuotas šilumos punktas. Šildymo ir karšto vandens sistema perjungžiama prie naujai projektuojamo mazgo – automatizuotas; šildymo sistema prie šilumos tinklų pajungiama pagal nepriklausomą schemą, karšto vandens ruošimui montuojamas šilumokaitis. Projektuojamas šilumos mazgas numatomas Ažuolų g. 5 rūsyje, esamoje patalpoje.

Situacijos detalizavimas:



3. ŠILUMOS PUNKTO PROJEKTINIAI SPRENDINIAI (AŽUOLŲ G. 3)

Šilumos punkto projekto dalis parengta pagal projektavimo užduotį, UAB „Molėtų šiluma“ išduotas techninės sąlygas Nr. 24-06 (2024 07 30) ir projekto dalių „Šildymas“ projektinius sprendinius.

Projektuojamų įrenginių gamintojo deklaruojamas tarnavimo laikas t.b. ne mažiau nei 10 metų.

Projektiniai sprendiniai atitinka privalomiesiems projekto rengimo dokumentams ir esminiams statinių reikalavimams.

Šilumos punkto projekto sprendiniai yra suderinti su kitomis statinio projekto dalimis.

Rengiant projektą buvo naudota licencijuota projektavimo įranga: Microsoft Office, DraftSight 2017

Projektuojamo šilumos mazgo pagrindiniai techniniai rodikliai:

- Slėgis paduodamoje linijoje prijungimo taške: žiemą – 0,62 MPa, vasarą – 0,44 MPa.
- Slėgis grįžtamoje linijoje prijungimo taške: žiemą – 0,45 MPa, vasarą – 0,31 MPa.
- Slėgių perkrytis: žiemą – 0,17 MPa, vasarą – 0,13 MPa.
- Skaičiuotinos temperatūros šilumos punkte:
 - šildymo sistema – 90-45°C / 43-63°C;
 - karšto vandens ruošimo sistema - 65-30°C / 5-55°C.
- Šilumos apkrovos:
 - šildymui – 0,6007 MW;
 - karšto vandens ruošimui – 0,110 MW;
 - bendra galia – 0,17007 MW.
- Termofikacinio vandens debitai:
 - šildymui – 1,148 m³/h;
 - karšto vandens ruošimui – 2,703 m³/h;
 - minimalus debitas (KV cirkuliacijai) – 0,270 m³/h.
- Šildymo sistemos kontūras:
 - Šilumnešio darbinis slėgis – 2,0 bar;
 - Šilumnešio didžiausias leistinas slėgis – 4 bar;
 - Šilumnešio didžiausia leistina temperatūra – 80 °C.
 - Šildymo kontūro pasipriešinimas su ŠP – 70 kPa.
- Termofikato pusė:
 - Termofikato darbinis slėgis – 6,2 bar;
 - Termofikato didžiausias leistinas slėgis – 10 bar;
 - Termofikato didžiausia leistina temperatūra – 100 °C.
- Karšto vandens kontūras:

2405-XX-TDP-ŠT-AR	Lapas	Lapų	Laida
	2	6	0

- Darbinis slėgis – 4 bar;
- Didžiausias leistinas slėgis – 6 bar;
- Didžiausia leistina temperatūra – 90 °C.
- Karšto vandentiekio pasipriešinimas su ŠP – 50 kPa.

Įvadinio kontūro pasipriešinimo skaičiavimas (šildymo kontūras):

- Vamzdynai ŠP iki šildymo šilumokaičio ribose: 4 kPa;
- Šilumokaitis Š: 23 kPa;
- Filtras: 15 kPa;
- Balansinis ventilis (Kvs 18,0 m³/h): 5 kPa;
- Šilumos skaitiklis Db-1: 20 kPa;
- Rezultatas: 4+23+15+5+20=67 kPa
- Galimi slėgio nuostoliai (Δp) dvieigyje reguliavimo vožtuve: 170 kPa – 67 kPa = 103 kPa.
- Dvieigio reguliavimo vožtuvo parinkimas prie didžiausio šildymo debito (Qš=1,148 m³/h):

$$Kv = \frac{Q}{\sqrt{\Delta p}} = \frac{1,148}{\sqrt{1,03}} = 1,13 \text{ m}^3/\text{h}$$

- Parenkamas dviegis reguliavimo vožtuvas DN15, kvs 1,6 m³/h. Vožtuvo slėgio nuostoliai 103 kPa.
- Rezultatas: 4+23+15+5+20+103=170 kPa (įvadinio kontūro pasipriešinimas).

Įvadinio kontūro pasipriešinimo skaičiavimas (karšto vandens kontūras):

- Vamzdynai ŠP iki karšto vandens šilumokaičio ribose: 4 kPa;
- Šilumokaitis KV: 27 kPa;
- Filtras: 15 kPa;
- Balansinis ventilis (Kvs 18,0 m³/h): 3 kPa;
- Šilumos skaitiklis Db-1: 20 kPa;
- Rezultatas: 4+27+15+3+20=69 kPa
- Galimi slėgio nuostoliai (Δp) dvieigyje reguliavimo vožtuve: 130 kPa – 69 kPa = 61 kPa.
- Dvieigio reguliavimo vožtuvo parinkimas prie didžiausio karšto vandens debito (Qkv=2,703 m³/h):

$$Kv = \frac{Q}{\sqrt{\Delta p}} = \frac{2,703}{\sqrt{0,61}} = 3,46 \text{ m}^3/\text{h}$$

- Parenkamas dviegis reguliavimo vožtuvas DN25, kvs 4,0 m³/h. Vožtuvo slėgio nuostoliai 61 kPa.
- Rezultatas: 4+27+15+3+20+61=130 kPa (įvadinio kontūro pasipriešinimas).

Po pastato modernizavimo šilumos galia šildymui sumažėjo.

Daugiabučio gyvenamojo namo, adresu Ažuolų g. 3, Molėtai, patalpų šildymui ir karšto vandens ruošimui projektuojamas automatizuotas šilumos punktas, kuris pajungiamas prie esamų miesto šilumos tinklų d89.

Šilumos tiekimo tinklų įvade projektuojama įvadinė uždaroji armatūra – plieninės privirinamos sklendės DN40. Prieš įvadinę sklendę įrengiami manometrai, kurie turi būti montuojami viename lygyje.

Šilumos apskaitai ant tiekiamos termofikacinio vandens linijos projektuojamas šilumos skaitiklis DN20, G_{nom}=2,5 m³/h (G_{min}=0,025 m³/h; G_{max}=5,0 m³/h).

Šildymo sistemos papildymas numatytas iš grįžtamos šilumos tinklų termofikato linijos. Papildymo debito apskaitai projektuojamas karšto vandens skaitiklis DN15.

Šalto vandens skaitiklį prieš karšto vandens šilumokaitį montuoti horizontalioje padėtyje.

Šildymo sistema prie esamų tinklų jungiama pagal nepriklausomą schemą. Karšto vandens ruošimui suprojektuotas vienos pakopos šilumokaitis.

Ant tiekiamo termofikacinio vandens linijos po įvadinę sklendę, prieš šilumos apskaitos srauto jutiklius, ant grįžtamos iš šildymo sistemos šilumnešio linijos prieš siurbį, ant šildymo sistemos papildymo linijos prieš apskaitą, ant šalto vandens linijos į karšto vandens šilumokaitį prieš apskaitą ir ant karšto vandens cirkuliacinės linijos prieš cirkuliacinį siurbį projektuojami filtrai.

Vandens temperatūrą sistemoje reguliuoja automatika pagal lauko oro temperatūrą.

Šildymo sistemai projektuojamas lituotas plokštelinis šilumokaitis.

Prieš šilumokaičius projektuojami dvieigiai reguliuojantys vožtuvai su el. pavaromis.

Vandens cirkuliaciją sistemose sukuria cirkuliaciniai siurbiai. Cirkuliaciniai siurbiai, aptarnaujantis šildymo sistemą, su automatinio valdymo pagal DP=const.

Šildymo sistemos tūrio pasikeitimui kompensuoti projektuojamas uždaras išsiplėtimo indas V=100 ltr.

Šilumos tiekimo vamzdynai šilumos punkte numatyti iš plieninių vamzdžių. Karšto vandens ir šalto vandens sistemų vamzdynai numatyti iš cinkuotų plieninių vamzdžių. Visi vamzdynai izoliuojami akmens vatos kevalais su al. folija.

Aukščiausiose sistemų vietose numatyti automatiniai oro išleidimo ventiliai, o žemiausiose – vandens išleidimo ventiliai.

Šilumos punkte projektuojamas šildymo ir karšto vandens ruošimo sistemų elektroninis valdiklis, kuris komplektuojamas su lauko temperatūros jutikliu (R5), šildymo sistemos temperatūros jutikliu (R1), karšto vandens ruošimo sistemos temperatūros jutikliu (R2) ir grįžtamo vandens temperatūros jutikliais (R3 ir R4).

Demontuotas šilumos mazgas gražinamas savininkui.

Šilumos punkto vėdinimas natūralus: oras iš patalpos šalinamas per įrengtas reguliuojamas groteles duryse, oro pritekėjimui į patalpą, numatytos lange reguliuojamos groteles. Oro kaita šilumos punkte turi būti ne mažesnė kaip 0,5 h-1.

2405-XX-TDP-ŠT-AR	Lapas	Lapų	Laida
	3	6	0

Asbesto-cemento apsauginis sluoksnis ir šiluminė izoliacija turi būti nuimami nuo vamzdžių ir išvežami į toksinių medžiagų sąvartyną (būtina laikytis „Darbo su asbestu nuostatų“ 2004 m. liepos 16 d. įsakymas Nr. A1-184/V-546).

Šilumos punktuose:

- turi būti sumontuoti ne mažiau kaip du šviestuvai;
- turi būti iki 50 ir 220V įtampos kištukiniai lizdai;
- turi būti įrengtas trapas, sujungtas su lietaus kanalizacija, o jungtyje įrengtas atbulinis vožtuvas;
- durys iš šilumos punkto turi atsidaryti į išorę;
- patalpos oro temperatūra turi būti ne mažesnė kaip 10°C ir ne aukštesnė kaip 28°C;
- oro apykaita ne mažesnė kaip 0,5 h⁻¹;
- santykinė drėgmė neviršytų 75 %;
- patalpoje esančios priedubės turi būti uždengtos;
- esant nepriklausomai šildymo sistemai turi būti numatyta galimybė ją papildyti termofikaciniu vandeniu iš šilumos tiekimo tinklų. Jeigu slėgis papildymo vamzdyne yra nepakankamas, turi būti įrengtas siurblys. Papildomo vandens apskaitai turi būti įrengtas karšto vandens skaitiklis. Jeigu papildymas vyksta automatiškai, turi būti įrengta šviesinė ir garsinė signalizacija, kuri pradeda veikti, kai papildymas užtrunka ilgai kaip vieną valandą arba vyksta dažniau kaip kartą per savaitę. Signalizacijos šviesos ir garso išvadai montuojami išorėje prie šilumos punkto arba informacija apie gedimus perduodama nuotoliniu būdu šilumos punkto prižiūrėtojui.

Prieš montuojant šilumos punkto įrenginį, pirmiausia paruošti šilumos punkto patalpą taip, kaip reikalauja „Darboviečių įrengimo statybvietėse nuostatai“. Transportavimo, montavimo, paleidimo derinimo, eksploataavimo darbai turi būti atliekami taip, kad nebūtų pažeista darbuotojų sauga ir sveikata. Prieš šilumos punkto montavimo darbus turi būti patikrinta šilumos punkto patalpa. Patalpa turi būti tvarkinga, neužkrauta pašaliniais daiktais. Patalpoje turi veikti vėdinimas. Griežtai draudžiama atlikti suvirinimo darbus, jei patalpoje neužtikrintas vėdinimas. Nuimant nuo vamzdžio senąją izoliaciją, turinčią asbesto, būtina dėvėti respiratorius ar dujokaukes. Neleidžiama šilumos punkto įrenginių ir vamzdžių izoliacijai naudoti turinčių asbesto medžiagų. Šilumos punktuose draudžiama naudoti gyvsidabrinis kontrolės matavimo prietaisus. Elektros įrenginių montażas ir įžeminimas atliekamas pagal „Elektros įrenginių įrengimo bendrąsias taisykles“.

Šilumos punkto statinys ir įrengimai neturi įtakos aplinkos užteršimui ar žmonių sveikatai. Statinio elementams panaudotos medžiagos yra aplinkai nepavojingos: nuodingų dujų, kenksmingų žmonėms ar gyvūnams išsiskiriančių dalelių neturi būti. Izoliacinėse konstrukcijose naudoti medžiagas ir gaminius, turinčius Lietuvoje patvirtintus sertifikatus.

Šilumos punkte projektuojamos technologinės įrangos keliamas triukšmas bei jo poveikis besiribojančiai gyvenamajai aplinkai turi atitikti HN 33:2011 "Triukšmo ribiniai dydžiai gyvenamuosiuose ir visuomeninės paskirties pastatuose bei jų aplinkoje" bei HN 30:2018 „Infragarsas ir žemadažnis garsas: ribiniai dydžiai gyvenamuosiuose, specialiosiose ir visuomeninėse patalpose“ reikalavimams.

Rangovas privalo atlikti triukšmo matavimus statybos užbaigimo etape gyvenamose patalpose dėl šilumos punkto keliamo triukšmo (įrangos keliamas triukšmas bei jo poveikis besiribojančiai gyvenamajai aplinkai turi atitikti HN 33:2011 "Triukšmo ribiniai dydžiai gyvenamuosiuose ir visuomeninės paskirties pastatuose bei jų aplinkoje" reikalavimams).

3. ŠILUMOS APSKAITOS PRIETAISO PARINKIMAS (AŽUOLŲ G. 3)

Lentelė Nr. 1 ŠILUMOS APKROVOS

(AŽUOLŲ G. 3)	ŠILDYMAS 90-45°C/43-63°C		KV RUOŠIMAS 65-30°C/5-55°C		VISO	
	Q, kW	G, m ³ /h	Q, kW	G, m ³ /h	Q, kW	G, m ³ /h
Prieš modernizavimą (BENDRAS)	210,0	5,160	220,0	4,730	430,0	9,890
Po modernizavimo (Ažuolų g. 3)	60,07	1,148	110,0	2,703	170,07	3,851

AŽUOLŲ G. 3 DGN šilumos apskaitai ant tiekiamos termofikacinio vandens linijos projektuojamas šilumos skaitiklis DN20, G_{nom}=2,5 m³/h (G_{min}=0,025 m³/h; G_{max}=5,0 m³/h).

Pastaba:

1. Vandentiekio dezinfekavimas

TERMINĖ KARŠTO VANDENS VAMZDYNO DEZINFEKCIJA

Terminis būdas. Visoje karšto vandens sistemoje pakeliama temperatūra iki 66°C ir laikoma 25–30 minučių, po to atsukus visus čiaupus ne trumpiau kaip 5 min. plaunami visi sistemos vamzdžiai. Tie darbai atliekami naktį, vandens vartotojai įspėjami, kad bus vykdomi dezinfekcijos darbai, iškabinami skelbimai su užrašu „Nenaudoti vandens – atliekama dezinfekcija“ ar pan. Po terminio apruošimo vandeniu ataušinamas iki 55°C ir tik tai tada galima jį naudoti.

2. Buities Vandentiekio Legioneliozių prevencija ir vandens kokybė

Naudojamas butyje karštas vanduo turi būti ruošiamas iš Higienos normos HN 24:2023 reikalavimus atitinkančio geriamojo vandens. Karšto vandens sauga ir kokybė turi būti užtikrinama iki jo vartojimo vietų. Gaminamas karštas vanduo ir tiekiamas karšto vandens vartotojams turi būti apsaugotas nuo bet kokios taršos:

1) 1 ml vandens mėginyje, paimtame iš bet kurios pastato karšto vandens gražinimo vamzdžio vietos, neturi būti daugiau kaip 100 kolonijas sudarančių vienetų 37 °C temperatūroje.

2405-XX-TDP-ŠT-AR	Lapas	Lapų	Laida
	4	6	0

2) Karšto vandens temperatūra vartotojų čiaupuose turi būti ne žemesnė kaip 50 °C (išmatavus temperatūrą po 1 min., kai buvo atsuktas čiaupas ir paleistas vanduo), sudarant technines prielaidas vandens tiekimo sistemoje vandens šildytuve karšto vandens temperatūrą padidinti, kad vartotojų čiaupuose ji būtų ne žemesnė kaip 65 °C.

3) Pastato karšto vandens sistema ar jos dalis turi būti plaunama geriamuoju vandeniu ir dezinfekuojama, kai ji pradeda naudoti daugiau kaip po vieno mėnesio pertraukos, po vandens tiekimo sistemos rekonstrukcijos, remonto arba kai diagnozuojami vartotojų susirgimai legionelioze.

4) Jeigu 1 litre karšto vandens randama daugiau nei 1 000, bet mažiau nei 10 000 legionelių, turi būti patikrinama vandens tiekimo sistema, nustatoma galima vandens taršos priežastis, koreguojamos esamos ir (arba) imamasi naujų legioneliozės profilaktikos priemonių. Jeigu 1 l karšto vandens randama daugiau nei 10 000 legionelių, turi būti patikrinama vandens tiekimo sistema, nustatoma galima vandens taršos priežastis, vandens tiekimo sistema valoma ir padaroma nekenksminga, koreguojamos esamos ir (arba) imamasi naujų legioneliozės profilaktikos priemonių. Atlikus vandens tiekimo sistemos valymą ir kenksmingumo šalinimą, atliekamas vandens mikrobiologinis tyrimas legionelėms nustatyti.

5) Atliekant trumpalaikę cheminę karšto vandens sistemos dezinfekciją chloru, laisvojo chloro koncentracija sistemą užpildančiame geriamajame vandenyje keturias valandas turi būti 50 mg/l. Sistemą užpildančio geriamojo vandens temperatūra neturi būti didesnė kaip 30 °C. Baigus trumpalaikę cheminę karšto vandens sistemos dezinfekciją chloru, sistema plaunama geriamuoju vandeniu, kol laisvojo chloro koncentracija jame neviršija 1 mg/l.

6) Apie planuojamą karšto vandens dezinfekciją, jos tikslus, trukmę ir būtinas saugos priemones karšto vandens tiekėjas prieš dvi dienas privalo raštu informuoti vartotojus.

Tiekti į rinką ir naudoti galima karšto vandens gamybos, kaupimo ir tiekimo priemonės (įskaitant statybos produktus), kurių saugos, nekenksmingumo sveikatai ir aplinkai atitiktis yra įvertinta arba kurios yra autorizuotos ar registruotos teisės aktų nustatyta tvarka. Geriamasis vanduo negali būti tiekiamas karštam vandeniui ruošti, jeigu Higienos normos HN 24:2023 VI skyriuje nustatyta tvarka nevykdoma geriamojo vandens programinė priežiūra.

Šalto vandens temperatūra +5 °C (ne aukštesnė kaip 20 °C).

Statybos užbaigimo procedūros metu privaloma atlikti geriamojo vandens kokybės ir karšto vandens temperatūros matavimus. Pagal STR 1.05.01:2017 „Statybą leidžiantys dokumentai. Statybos užbaigimas. Statybos sustabdymas. Savavališkos statybos padarinių šalinimas. Statybos pagal neteisėtai išduotą statybą leidžiantį dokumentą padarinių šalinimas“ statybos užbaigimo komisijai turi būti pateikiami geriamojo vandens kokybės tyrimo, atlikto atestuotose ar akredituotose laboratorijose, dokumentai. Tiekiamojo vandens kokybė turi atitikti higienos normos reikalavimus HN 24:2023.

Šilumos punkte projektuojamos technologinės įrangos keliamas triukšmas bei jo poveikis besiribojančiai gyvenamajai aplinkai turi atitikti HN 33:2011 "Triukšmo ribiniai dydžiai gyvenamuosiuose ir visuomeninės paskirties pastatuose bei jų aplinkoje" bei HN 30:2018 „Infragarsas ir žemadažnis garsas: ribiniai dydžiai gyvenamuosiuose, specialiosiose ir visuomeninėse patalpose“ reikalavimams.

Rangovas privalo atlikti triukšmo matavimus statybos užbaigimo etape gyvenamose patalpose dėl šilumos punkto keliamo triukšmo (įrangos keliamas triukšmas bei jo poveikis besiribojančiai gyvenamajai aplinkai turi atitikti HN 33:2011 "Triukšmo ribiniai dydžiai gyvenamuosiuose ir visuomeninės paskirties pastatuose bei jų aplinkoje" reikalavimams).

4. ŠILUMOS PUNKTO ĮRENGINIŲ PATIKRINIMAS (AŽUOLŲ G. 5)

4.1. Esama padėtis

1. Šildymo sistemos apsauginio vožtuvo suveikimo slėgis 4 bar.
2. Esamo balansinio ventilio (B-1) nustatymo debitas 4,95 m³/h
3. Esamas šilumos punktas prie šilumos tinklų pajungtas pagal priklausomą schemą.
4. Šilumos skaitiklis su srauto jutikliu DN32, Q_{nom}=6,0 m³/h; Q_{min}=0,060 m³/h; Q_{max}=12,0 m³/h įrengtas ant paduodamos šilumnešio linijos.
5. Šilumokaitis karštam vandeniui 220 kW.
6. Dvieigis vožtuvas karštam vandeniui G=4,730 m³/h; kvs=6,3 m³/h su reguliatoriumi. Pasipriešinimas 57 kPa.
7. Cirkuliacinis siurblys karštam vandeniui UPS 25-80 G=1,5 m³/h; H=5,0 m.
8. Skaičiuotinos temperatūros šilumos punkte: - šildymo sistema – 90-55°C / 55-75°C; karšto vandens sistema - 65-25°C / 5-55°C.
13. Šilumos apkrovos (Bendras) :
 - šildymui - 210,0 kW (5,160 m³/h)
 - karštam vandeniui - 220,0 kW (4,730 m³/h)
14. Šilumos apkrovos (AŽUOLŲ G. 5) (po atjungimo nuo bendro ŠP AŽUOLŲ G. 3):
 - šildymui - 105,0 kW (2,580 m³/h)
 - karštam vandeniui - 110,0 kW (2,365 m³/h)

4.2. Šilumos punkto projektiniai sprendiniai

AŽUOLŲ G. 5 esamame šilumos mazge (po atjungimo nuo bendro ŠP AŽUOLŲ G. 3) reikia:

1. Pakeisti esamą dvieigį reguliavimo vožtuvą (karštam vandeniui) kvs=6,3 m³/h yra per didelis – keičiamas į kvs=2,5 m³/h su pavara AMV 30. Pasipriešinimas 89 kPa.
 2. Esamo balansinį ventilių (B-1) sureguliuoti debitui 4,95 m³/h
 3. Karšto vandens cirkuliacinis siurblys tinkamas tolimesnei eksploatacijai.
- Šilumos punkto esami įrenginiai (kurie nekeičiami), vamzdynai ir izoliacija yra tinkama tolimesnei eksploatacijai.

2405-XX-TDP-ŠT-AR	Lapas	Lapų	Laida
	5	6	0

Patalpoje lieka esami: apšvietimas, vėdinimas, trapas - esami.

4.3. ŠILUMOS APSKAITOS PRIETAISO PATIKRINIMAS (AŽUOLŲ G. 5)

1. Šilumos apskaitai sumontuotas šilumos skaitiklis su srauto jutikliu DN32, $Q_{nom}=6,0 \text{ m}^3/\text{h}$. Esamas šilumos skaitiklis yra per didelis, todėl demontuojamas ir gražinamas šilumos tiekėjui.

2. Projektuojamas naujas šilumos skaitiklis su srauto jutikliu DN20 $Q_{nom}=2,50 \text{ m}^3/\text{h}$; $Q_{min}=0,025 \text{ m}^3/\text{h}$; $Q_{max}=5,0 \text{ m}^3/\text{h}$, kuris numatytas ant tiekiamos termofikato linijos. Šilumos skaitiklį tiekia šilumos tiekėjas UAB „Molėtų šiluma“.

Lentelė Nr. 2 ŠILUMOS APKROVOS

(AŽUOLŲ G. 5)	ŠILDYMAS 90-55°C/55-75°C		KV RUOŠIMAS 65-25°C/5-55°C		VISO	
	Q, kW	G, m ³ /h	Q, kW	G, m ³ /h	Q, kW	G, m ³ /h
Prieš modernizavimą (BENDRAS)	210,0	5,160	220,0	4,730	430,0	9,890
Po modernizavimo (Ažuolų g. 5)	105,0	2,580	110,0	2,365	215,0	4,945

2405-XX-TDP-ŠT-AR	Lapas	Lapų	Laida
	6	6	0

1. PRISIJUNGIMO SITUACINĖ SCHEMA

Nr. Genplane	Pavadinimas	Šiluminio punkto		Pastato kubatūra, m ³	Aukštų skaičius, vnt.	Pastato aukštis, m	Šildomų patalpų plotas, m ²	Butų, kitų patalpų skaičius, vnt.	Šilumos apkrova								
		Nr.	Grindų ALT.						Šildymui (90/45°C)		Vėdinimui (-/-°C)		Karštam vandeniui (65/30°C)		Viso		
									Q, MW	G, m ³ /h	Q, MW	G, m ³ /h	Q, MW	G, m ³ /h	Q, MW	G, m ³ /h	
1	Daugiabutis gyvenamas namas	1	(Ažuolų g. 3)	-	3314	5	15	1104,71	20 butų	0,06007	1,148	-	-	0,110	2,703	0,17007	3,851

2. ESAMI SLĖGIAI ĮVADUOSE

SLĖGIAI ŠILUMOS TINKLŲ ĮVADE		Šildymo (vėdinimo) sistemos papildymas Reguliatorius/siurblys	SLĖGIS VANDENS ĮVADE P, MPa	Reikalingas vandens slėgis įvade P, MPa	Trūkstamas vandens slėgis įvade P, MPa	Reikalingas slėgio užtikrinimas (vandens pakėlimo siurblys) Yra/nėra
P1, MPa	P2, MPa		P1, MPa	P1 _{KV} , MPa	ΔP1 _{KV} , MPa	
18	19	20	21	22	23	24
0,44-0,62	0,31-0,45	Reguliatorius	-	-	-	nėra

3. ŠILUMOS POREIKIŲ PARINKIMAS

ŠILUMOS POREIKIS ŠILDYMOUI Q _s , MW				ŠILUMOS POREIKIS VĖDINIMUI Q _s , MW				ŠILUMOS POREIKIS KARŠTAM VANDENIUI Q _{KV} , MW			
Instaliuotas	Perskaičiuotas	Pokytis %	Projektinis	Instaliuotas	Perskaičiuotas	Pokytis %	Projektinis	Instaliuotas	Perskaičiuotas	Pokytis %	Projektinis
25	26	27	28	29	30	31	32	33	34	35	36
0,105	0	-43	0,06007	0	0	0	0	0,110	0	0	0,110

4. ŠILUMOS ĮVADO IR ŠILUMOS PUNKTO CHARAKTERISTIKA

Šilumos įvadas			Šil. punkto Nr.	Droselio diametr., mm	Šildymo sistemos pajungimo schema (nepriklausoma)				Vėdinimo sistemos pajungimo schema (nepriklausoma)				Karšto vandens paruošimas				Šilumos apskaitos prietaisai (markė)				
Magistralės, šil. kameros Nr.	Diametr., mm	Ilgis, m			Regulatoriai (markė)	SiurbLIAI (markė)	Tūtos diametras	Pašildytuvai		Regulatoriai (markė)	SiurbLIAI (markė)	Tūtos diametras	Pašildytuvai		Pajungimo schema	Pašildytuvai		Cirkuliac. siurbLIAI (markė)	Cirkuliac. linija pastate yra/nėra	Temper. reguliat. (markė)	
37	38	39	40	41	42	43	44	45	46	47	48	49	50	51	52	53	54	55	56	57	58
Prie esamų tinklų pajungiama (esamas įvadas)	DN40	-	1	-	Elektroninis reguliatorius	Yonos Maxo 25/10 2,6 m ³ /h, H=7,0 m	-	Plokštėlinis, lituotas Q=61 kW, 90°-45°C/ 43°-63°C (XB12M-1-30)	-	-	-	-	-	-	Vieno laipsnio	Plokštėlinis, lituotas Q=110 kW, 65°-30°C/ 5°-55°C (XB12M-1-36)	-	Prana 25-180/8-75 0,7 m ³ /h, H=5,0 m	yra	Dvieigis reguliuojantis ventilius DN25 Kvs 4,0 m ³ /h	Šilumos skaitiklis su ultragarsiniu srauto jutikliu DN20; G _{nom} =2,50 m ³ /h

5. ŠILDYMO SISTEMOS CHARAKTERISTIKA

Šildymo sistemos charakteristika	Skaičiuotina temperatūra	H, m.v.st.	Šildymo prietaisai		Tūris, m ³
			Tipas, markė	kW	
59	60	61	62	63	64
Dvivamzdė, stovinė	63/43°C	3,6	Plieniniai šoninio pajungimo	60,07	1,45

6. VĖDINIMO SISTEMŲ CHARAKTERISTIKA

Pavadinimas	L, m ³ /h	Q, kW	Kalorifieriai		Reguliatorius	Tūris, m ³
			Tipas	F		
65	66	67	68	69	70	71
-	-	-	-	-	-	-


7. ĮRENGIMŲ PAKEITIMAS

Poz. Nr.	Keičiamo įrenginio		Pakeitimą atliko (projektinė organizacija, pavardė, vardas)	Parašas, data
	Tipas	Charakteristika		
72	73	74	75	76

UAB „Projektų rengimo centras“
(projektinė organizacija)SPDV Vitalij Sklepovič
(pareigos, pavardė)

(parašas)

1. PRISIJUNGIMO SITUACINĖ SCHEMA



Nr. Genplane	Pavadinimas	Šiluminio punkto		Pastato kubatūra, m³	Aukštų skaičius, vnt.	Pastato aukštis, m	Šildomų patalpų plotas, m²	Butų, kitų patalpų skaičius, vnt.	Šilumos apkrova (po atjungimo nuo ŠP Ažuolų g. 3 (keičiama įranga) / esama)							
		Nr.	Grindų ALT.						Šildymui (90/55°C)		Vėdinimui (-/-°C)		Karštam vandeniui (65/25°C)		Viso	
									Q, MW	G, m³/h	Q, MW	G, m³/h	Q, MW	G, m³/h	Q, MW	G, m³/h
1	2	3	4	5	6	7	8	9	10	11	12	13	14	15	16	17
1	Daugiabutis gyvenamas namas	1 (Ažuolų g. 5)	-	3448	5	15	1149,06	20 butų	0,105	2,580	-	-	0,110	2,365	0,215	4,945
									0,210	5,160			0,220	4,730	0,430	9,890

2. ESAMI SLĖGIAI ĮVADUOSE

SLĖGIAI ŠILUMOS TINKLŲ ĮVADE		Šildymo (vėdinimo) sistemos papildymas Reguliat./siurblys	SLĖGIS VANDENS ĮVADE P, MPa	Reikalingas vandens slėgis įvade P, MPa	Trūkstamas vandens slėgis įvade P, MPa	Reikalingas slėgio užtikrinimas (vandens pakėlimo siurblys) Yra/nėra
P1, MPa	P2, MPa		P1, MPa	P1 _{KV} , MPa	ΔP1 _{KV} , MPa	
18	19	20	21	22	23	24
0,44-0,62	0,31-0,45	Regulatorius	-	-	-	nėra

3. ŠILUMOS POREIKIŲ PARINKIMAS

ŠILUMOS POREIKIS ŠILDYMUUI Q _s , MW				ŠILUMOS POREIKIS VĖDINIMUI Q _s , MW				ŠILUMOS POREIKIS KARŠTAM VANDENIUI Q _{KV} , MW			
Instaliuotas	Perskaičiuotas	Pokytis %	Projektinis	Instaliuotas	Perskaičiuotas	Pokytis %	Projektinis	Instaliuotas	Perskaičiuotas	Pokytis %	Projektinis
25	26	27	28	29	30	31	32	33	34	35	36
0,210	0	-50	0,105	0	0	0	0	0,220	0	-50	0,110

4. ŠILUMOS ĮVADO IR ŠILUMOS PUNKTO CHARAKTERISTIKA

Šilumos įvadas			Šil. punkto Nr.	Droselio diametr., mm	Šildymo sistemos pajungimo schema (priklausoma)					Vėdinimo sistemos pajungimo schema (nepriklausoma)					Karšto vandens paruošimas				Šilumos apskaitos prietaisai (markė)		
Magistralės, šil. kameros Nr.	Diametr., mm	Ilgis, m			Regulatoriai (markė)	SiurbLIAI (markė)	Tūtos diametras	Pašildytuvas		Regulatoriai (markė)	SiurbLIAI (markė)	Tūtos diametras	Pašildytuvas		Pajungimo schema	Pašildytuvas		Cirkuliac. siurbLIAI (markė)		Cirkuliac. linija pastate yra/nėra	Temper. reguliat. (markė)
37	38	39	40	41	42	43	44	45	46	47	48	49	50	51	52	53	54	55	56	57	58
Prie esamų tinklų pajungiamas (esamas įvadas)	d89	-	1	-	Elektroninis reguliatorius	-	-	-	-	-	-	-	-	-	2-jų laipsnių	Plokštelinis, lituotas Q=220 kW, 65°-25°C/ 5°-55°C (ESAMAS)	-	GRUNDFOS UPS 25-80 0,7 m³/h, H=5,0 m (ESAMAS)	yra	Dvieigis reguliuojantis ventilius DN20 Kvs 2,5 m³/h	Šilumos skaitiklis su ultragarsiniu srauto jutikliu DN20; G _{nom} =2,50 m³/h

5. ŠILDYMO SISTEMOS CHARAKTERISTIKA

Šildymo sistemos charakteristika	Skaičiuotina temperatūra	H, m.v.st.	Šildymo prietaisai		Tūris, m³
			Tipas, markė	kW	
59	60	61	62	63	64
Vienvamzdė, stovinė	75/55°C	3,5	Sekcijiniai šoninio pajungimo	105	2,3

6. VĖDINIMO SISTEMŲ CHARAKTERISTIKA

Pavadinimas	L, m³/h	Q, kW	Kaloriferiai		Regulatorius	Tūris, m³
			Tipas	F		
65	66	67	68	69	70	71
-	-	-	-	-	-	-

7. ĮRENGIMŲ PAKĖITIMAS

Poz. Nr.	Keičiamo įrenginio		Pakeitimą atliko (projektinė organizacija, pavardė, vardas)	Parašas, data
	Tipas	Charakteristika		
72	73	74	75	76

UAB „Projektų rengimo centras“
(projektinė organizacija)

SPDV Vitalij Skleповič
(pareigos, pavardė)

(parašas)

TECHNINĖS SPECIFIKACIJOS (AŽUOLŲ G. 3)

Šilumos punktas privalo turėti:

1. Lengvą priekinę ir šoninę prieigą prie visų esminių komponentų; 2. Komponentus, esančius karšto vandens ir šalto vandens pusėje, pagamintus iš cinkuoto plieno; 3. Visoms suvirinimo siūlėms įrenginio pusėje, atitikimą B klasei pagal LST EN ISO 5817:2023 „Suvirinimas. Plieno, nikelio, titano ir jų lydinių lydomojo suvirinimo (išskyrus pluoštinį suvirinimą) jungtys. Kokybės lygiai defektų atžvilgiu“; 4. Laikytis Europos Parlamento ir Tarybos PED 2014/68/ES slėginės įrangos direktyvos, gaminant šilumos punktą ir šilumokaičius (šilumos punktas privalo turėti ES Atitikties deklaraciją.

Medžiagų tiekimas turi būti atliktas pagal šias technines specifikacijas. Jos taip pat įtakoja projektavimą, konstrukciją, gamybą, tiekimą, montavimą, montavimo priežiūrą, paleidimą ir aptarnaujančio personalo apmokymą.

Techninės specifikacijos nepakeičia Lietuvoje galiojančių normatyvinių dokumentų ir standartų, o tik juos papildo.

Pagrindiniai normatyviniai dokumentai, kuriais būtina vadovautis, yra nurodyti aiškinamajame rašte.

Montavimui naudoti Lietuvoje sertifikuotus įrenginius ir gaminius.

Bendrieji reikalavimai

Įrengiant šilumos punktus ypatingas dėmesys turi būti skirtas:

- aptarnaujančio personalo ir įrangos saugumui;
- patikimumui ir eksploatacijos paprastumui;
- lengvai kontrolei, aptarnavimui ir remontui;
- įrangos priežiūros ir remonto paprastumui;
- paprastai eksploatacijai.

Šilumos punktuose:

- turi būti sumontuoti ne mažiau kaip du šviestuvai;
- turi būti iki 50 ir 220V įtampos kištukiniai lizdai;
- turi būti įrengtas trapas, sujungtas su lietaus kanalizacija, o jungtyje įrengtas atbulinis vožtuvas;
- durys iš šilumos punkto turi atsidaryti į išorę;
- patalpos oro temperatūra turi būti ne mažesnė kaip 10°C ir ne aukštesnė kaip 28°C;
- oro apykaita ne mažesnė kaip 0,5 h⁻¹;
- santykinė drėgmė neviršyti 75 %;
- patalpoje esančios prieduobės turi būti uždengtos.

Įranga montavimui turi būti tiekama pilnai sukomplektuota. Prie siuntos pridedamas kiekvienos prekės techninis aprašymas. Prekių siuntos be techninių aprašymų nepriimamos.

Šilumos punkto įrangos montavimą gali vykdyti montuotojai turintys kvalifikacijos pažymėjimus šios rūšies darbams atlikti.

Prieš pradėdant montavimo darbus, šilumos punkte turi būti padaryta:


- patalpų apdaila;
- įrengtas apšvietimas;
- sumontuota drenažo sistema;
- sumontuotos tvirtinimo detalės.

Visi atlikti darbai turi būti įforminti atitinkamais aktais.

1. Šilumos punkto vamzdinių sistema

Šilumos punkto montavimui naudojami plieniniai vamzdžiai.

Eil. Nr.	Techniniai duomenys	Reikalavimai
1	2	3
1.	Plieno rūšis ir standartas	(P235GH) LST EN 10217-2:2019. Suvirintieji plieniniai slėginiai vamzdžiai. Techninės tiekimo sąlygos. 2 dalis. Elektra suvirinti nelegiruotojo ir legiruotojo plieno vamzdžiai, turintys nurodytas savybes aukštoje

0	2024	Statybos leidimui, statybai		
Laida	Išleidimo data	Laidos statusas. Keitimo priežastis (jei taikoma)		
KVAL. PATV. DOK. NR.		UAB „Projektų rengimo centras“ Žemaitės g. 21, Vilnius Tel. (8 5) 231 4672	STATINIO PROJEKTO PAVADINIMAS GYVENAMOSIOS PASKIRTIES (6.3) PASTATO AŽUOLŲ G. 3, MOLĖTAI, PAGRASOJO REMONTO - ATNAUJINIMO (MODERNIZAVIMO) PROJEKTAS	
31324	SPV	TADEUŠ MEŠKUNEC	DOKUMENTO PAVADINIMAS	LAIDA
32360	SPDV	VITALIJ SKLEPOVIČ	TECHNINĖS SPECIFIKACIJOS (AŽUOLŲ G. 3)	0
KALBOS TRUMP. LT	STATYTOJAS IR (ARBA) UŽSAKOVAS Užsakovas: UAB „Molėtų švara“, Statybininkų g. 8, LT-33111 Molėtai		DOKUMENTO ŽYMUO 2405-XX-TDP-ŠT-TS-1	LAPAS LAPŲ 1 15

		temperatūroje
2.	Plieno mechaninės savybės: - tempimo įtempimas - takumo riba - pailgėjimo koeficientas	$R_m = 310 - 540 \text{ N/mm}^2$ $R_{EH} = 185 \text{ N/mm}^2$ $A_s \geq 17 \%$
3.	Vamzdžio sienelės storis: - DN 15 - DN 25 - 40 - DN 50	$s \geq 2,65 \text{ mm}$ $s \geq 3,25 \text{ mm}$ $s \geq 3,65 \text{ mm}$
4.	Paviršiaus apsauga	Nudažytas apsauginiais dažais
5.	Tiekimas	Be movų ir sriegių

Minimalus gamintojo kontrolės dokumentų tipas – 2.2. pagal LST EN 10204:2004/P:2005 „Metalų gaminiai. Kontrolės dokumentų tipai“. Žymėjimas:- vamzdžiai turi turėti sekančius identifikavimo ženklus kiekvieno atskiro vamzdžio išorėje, vamzdžio gale:- plieno lydymo partijos Nr., arba vamzdžio Nr.;- plieno markė;- vamzdžio \varnothing ir s.

Tiekėjas privalo pateikti numatomų naudoti vamzdžių technines sąlygas, kokybę liudijančius dokumentus su patikros ataskaitomis, techninės priežiūros vadovui patvirtinti.

Vamzdžių galai turi būti nupjauti statmenai, nuo jų nuvalytos nuo atplaišos ir uždengti transportavimo aklėmis.

Vamzdžiai turi būti žymimi pagal susitarimą užsakyme, dažytu ar štampuotu ženklu. Fasoninės dalys, numatomos naudoti montavimui, turi būti pagamintos pramoniniu būdu iš tos pačios plieno markės, kaip ir pagrindiniai vamzdžiai. Fasoninės dalys turi būti padengtos gruntu.

Montavimui gali būti naudojami lygiaverčiai ar aukštesnės kokybės vamzdžiai. Naudojami vamzdžiai turi būti suderinti su užsakovu. Vamzdžių siuntas priima ir už jų kokybę atsako rangovas.

1.1. Pelniniai cinkuoti vamzdžiai

Didžiausia leistinoji temperatūra 90°C.

Didžiausias leistinas slėgis 6 bar.

Plieniniai vamzdžiai turi atitikti LST EN 10255+A1:2007 „Nelegiruotojo plieno vamzdžiai, tinkami suvirinimui ir sriegimui. Techninės tiekimo sąlygos“ reikalavimus, plieno markė S195T. Skirti transportuoti geriamos kokybės vandenį iki 2000C temperatūros, ir esant vidiniam slėgiui $1,0 < P < 1,6 \text{ MPa}$. Jie turi turėti ištisinį cinko paviršių, ne mažesnį 20 mikronų storio. Vamzdžių paviršius turi būti be purslų ir pašalinių intarpų. Išorės paviršiuje leistinos atskiros flusinės dėmės ir šurkštumai. Vamzdžių galai privalo turėti statmeną ašiai pjūvį. Leistinas nukrypimas nuo ašies < 20 . Vamzdžio įlinkis per ašį neturi viršyti 2 mm, kai vamzdžio skersmuo iki $\varnothing 20 \text{ mm}$. ir 1,5 mm, didesnio skersmens vamzdžiams.

Užsakovui pareikalavus visiems vamzdžiams turi būti pateikti sertifikatai su patikros ataskaitomis ir medžiaga. Patikros medžiaga nurodo atskiro vamzdžio kokybę ir taikomus reikalavimus.

Pagal susitarimą sertifikatai gali būti reikalaujami pasirašant užsakymą arba vėliau. Vamzdžiai žymimi kaip susitarta užsakyme – dažytu ar štampuotu ženklu. Vamzdžių galai turi būti nupjauti statmenai, nuvalyti nuo atplaišų ir uždengti transportavimo aklėmis. Montavimui gali būti naudojami LR įteisintas naudoti vamzdžiai. Naudojami vamzdžiai turi būti suderinti su užsakovu. Vamzdžių siuntas priima ir už jų kokybę atsako rangovas.

1.2. Šilumos punkto vamzdinių sistemų montavimas

- Srieginės jungties sandarinimui naudojamos linų pakulos, mirkytos surike, arba kitos karščiui atsparios medžiagos.
- Flanšiniai sujungimai sandarinami karščiui atspariomis tarpinėmis. Flanšinė armatūra komplektuojama su atsakomaisiais flanšais.
- Gumines ir asbestcementines medžiagas naudoti draudžiama.
- Vamzdžiai turi būti montuojami su ne mažesniu kaip 0,002 nuolydžiu, tvirtinant prie statybinių konstrukcijų. Įrengimai ir vamzdžiai turi būti tvirtinami taip, kad nebūtų pažeista pastato konstrukcija.
- Montuojant vamzdžius šilumos punktuose turi būti įrengtos visos įdėtinės detalės termometru, manometru bei jutiklių pastatymui.
- Žemiausiose vamzdžių vietose turi būti įrengiami ištuštinimo atvamzdžiai, o aukščiausiose vietose oro pašalinimo atvamzdžiai. Atvamzdžiai įrengiami patogiam aptarnauti aukštyje.
- Prieš pradėdant montuoti įrenginius (šilumos apskaitos prietaisus, siurblius, šilumokaičius ir pan.), vamzdinių sistema turi būti praplauta siekiant apsaugoti įrenginius nuo teršalų.
- Vamzdžiams kertant statybines konstrukcijas, jose turi būti įrengtos karščiui atsparios įvorės, kurių galai užtaisomi karščiui atsparia medžiaga.
- Baigus montavimo darbus, turi būti atliktas sistemų praplovimas ir hidraulinis išbandymas.
- Visi atlikti darbai turi būti įforminti atitinkamuose aktuose.
- Šilumos tiekimas šilumos punkto montavimo metu neturi būti atliekamas.
- Vamzdžius kloti pagal „Šilumos tiekimo tinklų ir šilumos punktų įrengimo taisyklių“ 4 priedo reikalavimus.

1 lentelė. Antžeminiai vamzdžiai, pereinamieji kanalai ir šilumos punktai

Vamzdžio DN (mm)	Mažiausias leidžiamas atstumas nuo izoliacijos paviršiaus iki konstrukcijos (mm)				
	iki kanalo sienutės	iki gretimai vamzdžio izoliacijos		iki kanalo viršaus	iki kanalo apačios
		vertikalčiai	horizontalčiai		
25–80	150	100	100	100	150

2 lentelė. Armatūra ir kiti elementai pereinamuosiuose kanaluose, apžiūros kameroje ir šilumos punktuose

2405-XX-TDP-ŠT-TS-1	Lapas	Lapų	Laida
	2	15	0

Pavadinimas	Mažiausias atstumas tarp paviršių (mm)
Nuo grindų arba perdangos iki izoliuotų paviršių (perėjimui)	300
Armatūrai ir riebokšliniams kompensatoriams prižiūrėti, kai vamzdžių DN (mm): iki 500;	600
Nuo grindų arba perdangos iki armatūros flanšo arba riebokšlinio kompensatoriaus sandarinimo varžtų ašies	400
Nuo grindų arba perdangos iki atšakų izoliacijos paviršiaus	300
Nuo sklendės ratuko arba išsikišusio velenėlio iki sienelės arba perdangos	200
Nuo sienelės arba sklendės flanšo iki drenažo arba oro pašalinimo atvamzdžio	100
Nuo atšakoje esančios sklendės flanšo iki pagrindinių magistralių šilumos izoliacijos paviršiaus	100
Tarp gretimų silfoninių kompensatorių izoliacijos konstrukcijų, kai DN < 500 mm	100

1. Mažiausias galimas atstumas tarp nejudamųjų atramų krašto ir atraminių konstrukcijų krašto turi būti toks, kad, vamzdžiui pasislinkus į šoną, dar liktų 50 mm atsarga. Be to, tarp atramos krašto ir vamzdžio ašies turi būti ne mažiau kaip 0,5 DN.

2. Mažiausias galimas atstumas tarp silfoninių kompensatorių izoliacijos iki pereinamųjų kanalų sienelių, perdangos arba apačios, kai DN ≤ 500 mm, yra 100 mm. Jeigu negalima išlaikyti tokių atstumų, kompensatorius reikia pastumti vienas kito atžvilgiu ne mažiau kaip per 100 mm.

3. Vamzdynamams pasislinkus dėl temperatūrinių deformacijų, tarp vamzdinių izoliuotų paviršių ir statybinių konstrukcijų arba kitų vamzdinių turi išlikti ne mažesnis kaip 30 mm tarpas.

4. Perėjimų plotis turi būti 100 mm didesnis už didžiausio vamzdžio skersmenį, tačiau ne mažesnis kaip 700 mm.

5. Tiekimo vamzdynas gražinimo vamzdyno atžvilgiu (jeigu jie yra tame pačiame aukštyje) visada klojamas dešinėje pusėje, žiūrint šilumnešio tekėjimo kryptimi nuo šilumos šaltinio.

6. Perėjimų plotis šilumos punktuose, išskyrus individualius šilumos punktus, kuriuose siurbliai ir jų varikliai sumontuoti bendrame korpuse, turi būti ne mažesnis kaip:

6.1. tarp siurblių, kai įtampa varikliuose < 1000 V, – 1,0 m;

6.2. tarp siurblių ir sienos – 1,0 m;

6.3. tarp siurblių ir elektros paskirstymo arba valdymo ir automatikos skydų – 2,0 m;

6.4. tarp atsikišusių įrenginių dalių arba tarp jų ir sienos – 0,8 m.

7. Siurblius, kai įtampa varikliuose < 1000 V ir tiekimo atvamzdis ne ilgesnis kaip 100 mm, leidžiama įrengti:

7.1. prie sienos, palikus tarpą iki jos, ne mažesnę kaip 0,3 m.

1.3. Vamzdžių jungimas

- Vamzdžiai tarpusavyje jungiami juos suvirinant, jungtimis (sreigiant), fanšais.
- Suvirinimo bei kontrolės procedūroms turi būti paruošti suvirinimo procedūrų aprašai. Suvirinimo procedūrų aprašų bendrieji reikalavimai apibrėžti standartais LST EN ISO 15607:2020 „Metalinių medžiagų suvirinimo procedūrų aprašas ir patvirtinimas. Bendrosios taisyklės“, LST EN ISO 15609-1:2019 „Metalinių medžiagų suvirinimo procedūrų aprašas ir patvirtinimas. Suvirinimo procedūrų aprašas. 1 dalis. Lankinis suvirinimas“, LST EN ISO 15610:2023 „Metalinių medžiagų suvirinimo procedūrų aprašas ir patvirtinimas. Patvirtinimas pagal išbandytas suvirinimo medžiagas“, LST EN ISO 15611:2004 „Metalų suvirinimo procedūrų aprašas ir patvirtinimas. Patvirtinimas pagal ankstesnę suvirinimo patirtį“. Atliekant suvirinimo darbus, taip vadovautis LST EN 13480-4:2017 „Metaliniai pramoniniai vamzdynai. 4 dalis. Gamyba ir montavimas“.
- Prieš virinant visi vamzdžiai ir armatūra turi būti teisingai paruošti ir sustatyti. Vamzdžių galai turi būti stačiai nupjauti, švarūs ir su nuožulomis. Suvirinimo praėjimų kiekis turi būti toks, koks reikalingas pagal slėgį, kuris bus tame vamzdyne. Trišakiai, atsišakojimai ir kitos fasoninės dalys turi būti su švelniais perėjimais, suvirinimo siūlė neturi mažinti nurodyto pagrindinio vamzdžio atsišakojimo kiaurymės skersmens.
- Visų suvirinimo siūlių metalas turi pilnai susilydyti su vamzdžių metalu, siūlėse neturi būti šlakų ir nuodegų, jų storis negali būti mažesnis už vamzdžio sienelės storį. Suvirinimo elektrodai turi būti sausi ir švarūs. Lankinio suvirinimo elektrodai negali būti naudojami, jei jų dengiamasis sluoksnis pažeistas ar suiręs. Suvirinimo elektrodo tipas turi būti toks, kokį rekomenduoja gamintojai suvirinimo klasei ir tipui.
- Siūlių suvirinimo kontrolė atliekama tokiais būdais:
 - išorinio apžiūrėjimo ir matavimo – 100 %;
 - hidraulinio bandymo;
 - kitais būdais, jeigu tai papildomai bus nurodyta procedūrų aprašuose (SPA).
- Sreigiant vamzdžius jų tarpusavyje jungimui naudojamos ketaus ar plieno srieginės jungtys (alkūnės, trišakiai ir kt.).
- Srieginių sujungimų sandarinimui naudojami linai ir sandarinimo mastika tinkanti tokio tipo darbams.
- Sandarinimui naudoti medžiagas turinčias asbesto ir švino draudžiama.
- Srieginės jungtys turi atitikti LST EN 10226-1:2004 „Slėginio sandarumo vamzdžių jungčių sriegiai. 1 dalis. Išoriniai kūginiai ir vidiniai cilindriniai sriegiai. Matmenys, tolerancijos ir žymėjimas“
- Jungiant flanšais sandarinimui naudojamos kaščiui atsparios tarpinės (Ts=100°C).
- Asbocementinės ir gumines tarpines naudoti draudžiama.
- Flanšinių jungtys turi atitikti LST EN 1092-1:2018 „Jungės ir jų jungtys. Vamzdžių, sklendžių, jungiamųjų detalių ir pagalbinių reikmenų, žymimų PN, žiedinės jungės. 1 dalis. Plieninės jungės“

2405-XX-TDP-ŠT-TS-1	Lapas	Lapų	Laida
	3	15	0

- Minimalus atstumas tarp suvirinimo siūlių 50 mm
- Suvirintų ir kitokių vamzdynų sujungimų sandarumą ir stiprumą būtina patikrinti atliekant hidraulinį bandymą.

1.4. Vamzdynų plėtimasis

Visos vamzdyno dalys turi būti sumontuotos taip, kad vamzdžiai galėtų plėstis ir trauktis nesukeldami netinkamų įtempimų bet kurioje vamzdynų vietoje.

Kur įmanoma, plėtimasis ir susitraukimas turi būti kompensuojamas natūraliais vamzdžių pasislinkimais ašine kryptimi. Kur neįmanoma kompensuoti vamzdynų plėtimosi ir susitraukimo ankščiau aprašytu būdu, vamzdynams turi būti įrengti „U“ formos kompensatoriai..

Vamzdynams turi būti įrengtos nejudamos ir paslankios atramos.

Vamzdžių atramos turi būti įtvirtintos nurodytose vietose. Atramų apkabos turi būti įtvirtinamos tinkamu būdu, kad laikytų apkrovą. Visos atramos jokių būdu negali pažeisti pastato konstrukcijų. Detalės ir galutinė atramų vieta prieš įtvirtinimą turi būti pateikta techninės priežiūros vadovo patvirtinimui.

1.5. Vamzdynų antikorozinis padengimas

Įrenginių paviršiai turi turėti apsauginę dangą. Apsauginė danga nuo korozijos ir tinkamas įrenginių įpakavimas turi apsaugoti įrenginius transportuojant ir sandėliuojant.

Vamzdžių paviršiai turi būti nudažyti apsauginiais dažais.

Vamzdyno paviršių paruošimas antikoroziniam padengimui atliekamas vadovaujantis LST EN ISO 8504-1:2020 „Plieninio pagrindo paruošimas prieš dengiant dažais ir su jais susijusiais produktais. Paviršiaus paruošimo metodai. 1 dalis“, LST EN ISO 12944-4:2018 „Dažai ir lakai. Plieninių konstrukcijų apsauga nuo korozijos apsauginėmis dažų sistemomis. 1 dalis“ standartų reikalavimais.

Visos aštrios ar dantytos vamzdžio atvamzdžio briaunos turi būti nušlifotos, nuo visų dažymui ruošiamų paviršių turi būti nuvalyti riebalai, tepalas ar kiti nešvarumai. Nuvalytus tirpikliu vamzdžių paviršius būtina nušveisti su abrazyvinės struktūros priemonėmis. Prieš atliekant vamzdžių paviršių gruntavimą, paviršius turi būti nusausinamas, išdžiovinamas. Dažomo metalo paviršiaus temperatūra turi būti 3°C didesnė už rasos taško susidarymo temperatūrą patalpoje.

Paruošti vamzdynai dažomi dviem sluoksniais apbruotos antikorozinės dangos sluoksniais. Antikorozinė danga turi būti atspari temperatūrai iki +120°C.

Dažymas turi būti atliekamas pagal dažų gamybos ir panaudojimo instrukcijas.

Aplinkos korozijos klasė pagal LST EN ISO 12944-2:2018 „Dažai ir lakai. Plieninių konstrukcijų apsauga nuo korozijos apsauginėmis dažų sistemomis. 2 dalis. Aplinkos klasifikavimas“ - C2 (žema).

1.6. Šiluminė izoliacija

Šilumos punkto sistemoje naudojama izoliacija, kurios pagrindą sudaro mineralinė ar akmens vata, kurios tankis 100 kg/m³, o šilumos laidumo koeficientas $\lambda=0,038$ W/mK. Kai izoliuoti paviršiai yra darbo arba aptarnavimo zonos ir terpės temperatūra aukštesnė kaip 100°C, izoliuoto paviršiaus temperatūra turi būti ne aukštesnė kaip 45°C, ir kai ši temperatūra 100°C ir mažesnė, izoliuoto paviršiaus temperatūra turi būti ne aukštesnė kaip 35°C esant projektinei aplinkos temperatūrai 20°C.

Šilumos izoliacija turi išlaikyti pastovias izoliacines savybes per visą naudojimo laiką. Neleidžiama izoliacinėse konstrukcijose naudoti medžiagų turinčių asbesto. Šilumos izoliacija turi būti mechaniškai atspari, nelaidi ir nesugerianti vandens. Izoliuoti paviršiai dengiami armuotos folijos danga. Kiekvienas vamzdis turi būti izoliuotas atskirai ir gretimi vamzdžiai neturi būti sujungti į bendrą izoliacijos dangą. Armatūros izoliacija turi būti išardoma.

Šilumos laidumo koeficientui $\lambda=0,05$ W/mK

Sąlyginis vamzdžio skersmuo, mm	Šiluminės izoliacijos storis, mm
iki 25	40
32÷50	50

Leistini šilumos nuostoliai vamzdynuose neturi viršyti nurodytų „Įrenginių ir šilumos perdavimo tinklų šilumos izoliacijos įrengimo taisyklės“. Visi darbai turi būti atliekami pagal taisyklių, STR ir gamintojo reikalavimus ir rekomendacijas.

Akmens vatos vamzdinio kevalo su armuota aliuminio folijos danga savybės:

- šilumos laidumo koeficientas: 0,038 W/m·K (prie 50°C).

- matmenys pagal LST EN ISO 18096:2022 „Pastatų įrangos ir pramonės įrenginių termoizoliaciniai gaminiai. Gamyklinės vamzdžių izoliacijos didžiausiosios eksploatacavimo temperatūros nustatymas“;

- didžiausioji eksploatacavimo temperatūra matmenų pastovumas -250°C (LST EN 14303:2016 „Pastatų įrangos ir pramoninių įrenginių termoizoliaciniai gaminiai. Gamykliniai mineralinės vatos (MW) gaminiai. Specifikacija“);

- degumo klasifikavimas pagal Euro klases -A2L-s1, d0 (LST EN 13501-1:2019 „Statybos gaminių ir pastato elementų klasifikavimas pagal atsparumą ugniai. 1 dalis. Klasifikavimas pagal atsako į ugnį bandymų duomenis“);

- trumpalaikis vandens įmirkis WS, Wp - ≤ 1 kg/m² (LST EN ISO 12624:2022 „Pastatų įrangos ir pramonės įrenginių termoizoliaciniai gaminiai. Vandenyje tirpių chloridų, fluoridų, silikatų, natrio jonų pėdsakų ir pH nustatymas“);

- vandens garų difuzijos varža - MV2 (LST EN 12629:2022 „Pastatų įrangos ir pramonės įrenginių termoizoliaciniai gaminiai. Gamyklinės vamzdžių izoliacijos vandens garų praleidimo savybių nustatymas“).

1.7. Ženklinimas

Vamzdynų žymėjimas turi būti atliekamas remiantis „Šilumos tinklų ir šilumos vartojimo įrenginių priežiūros (eksploatacavimo) taisyklės“. Žemiau pateikiama lentelė iš „Šilumos tinklų ir šilumos vartojimo įrenginių priežiūros (eksploatacavimo) taisyklės“ 2 priedo:

1 lentelė. Sutartinės spalvos

Terpės pavadinimas	Terpės parametrai	Terpės vamzdynų	Terpės žymėjimas	Spalvotų
--------------------	-------------------	-----------------	------------------	----------

2405-XX-TDP-ŠT-TS-1	Lapas	Lapų	Laida
	4	15	0

	Slėgis, MPa	Temperatūra, °C	žymėjimas spalvomis	(žiedų spalva)	žiedų kiekis
Termofikacinis vanduo: tiekiamas	≤ 8,0	≤ 250	žalia	geltona	vienas
grąžinamas	≤ 8,0	≤ 250	žalia	ruda	vienas
Vanduo: Chemiškai valytas Papildymo			juoda mėlyna		

Ženkliai turi būti įrengti aptarnaujančiam personalui matomoje vietoje. Vamzdyno žymėjimas atliekamas pabaigus montavimo ir izoliavimo darbus. Neizoliuoti vamzdiniai dažomi pilnai nurodyta spalva, o ant izoliuoti, cinkuoti ar nerūdijančio plieno vamzdinių uždažomos / prilipdomos juostelės, tam tikros spalvos.

Vamzdžio išorinis skersmuo (mm), įskaitant izoliaciją, jei izoliuotas	Juostelės storis (mm)
iki 150	50
nuo 150 iki 300	70
virš 300	100

Juosteles klijuoti kas 5 metrus ant tiesaus vamzdžio ir abejuose sklendės pusėse bei kai vamzdynas keičia kryptį ar turi atšaką. Ant vamzdinių nurodyti tarpės tekėjimo kryptį.

Vamzdinių sutartinis spalvinis žymėjimas:

- Maitinimo vanduo – žalia,
- Pamaitinimo vanduo – žalia su oranžinėmis juostomis;
- Chemiškai valytas vanduo – žalia su baltomis juostomis;
- Drenažai – žalia su juodomis juostomis;

Nepažymėti vamzdiniai žymimi suderinus tinkamą vamzdinio spalvą su užsakovu. Neizoliuoti vamzdiniai dažomi pilnai nurodyta spalva, o ant izoliuoti, cinkuoti ar nerūdijančio plieno vamzdinių uždažomos / prilipdomos juostelės, tam tikros spalvos.

Žymėjimas turi būti atliktas vadovaujantis Lietuvoje galiojančiomis normomis.

1.8. Šilumos punkto vamzdinių hidraulinis išbandymas

Hidraulinis vamzdinių praplovimas ir išbandymas atliekamas atlikus visus suvirinimo darbus ir sumontavus tvirtinimo detales. Vanduo hidrauliniams sistemų praplovimui ir išbandymui imamas iš statybos aikštelėje esančių vandentiekio sistemų, po vandens kiekio apskaitos.

Bandymas atliekamas kiekvienai sistemai atskirai.

Hidrauliniu slėgiu bandoma:

- Šilumos punkto šildymo kontūro bandymo slėgis 5,80 baro.
- Karšto vandens kontūras bandomas slėgiu, kuris lygus 8,6 baro.
- Įvadinis kontūras bandomas slėgiu, kuris lygus 14,3 baro.
- Sistemos pripažįstamos tinkamos eksploatuoti, jeigu po 30 minučių bandymo, slėgis nesumažėjo, o suvirinimo siūlėse, vamzdžiuose, reguliuojamoje armatūroje neaptinkama nesandarių vietų.
- Bandymo rezultatai įforminami aktu.
- Jei bandymo rezultatai neatitinka šių reikalavimų, reikia pašalinti defektus ir sistemos sandarumą bandyti dar kartą.
- Bandymo rezultatai įforminami aktu.
- Hidrauliniai bandymai atliekami pagal LST EN 13480-5:2017 „Metaliniai pramoniniai vamzdynai. 5 dalis. Tikrinimas ir bandymai“.
- Bandymo metu reikia naudoti spyruoklinius manometrus, kurių tikslumo klasė ne mažesnė kaip 1,5, skersmuo ne mažesnis kaip 160 mm, padalos vertė 0,01 MPa ir bandomojo slėgio dydis būtų rodomas manometro skalės antrame trečdalyje.

1.9. Šilumos punkto sistemos šiluminis išbandymas

Šiluminio bandymo metu šilumnešio temperatūra turi atitikti nustatytąją temperatūros grafike pagal lauko oro temperatūrą. Šiluminio bandymo metu sistema derinama ir reguliuojama teisės aktų nustatyta tvarka. Bandymo rezultatai įforminami aktu.

1.10. Paleidimo – derinimo darbai

Paleidimo - derinimo darbus, o taip pat techninį aptamavimą gali atlikti specialistai, turintys reikiamą kvalifikaciją ir leidimą šios rūšies darbams atlikti. Paleidimo - derinimo darbams surašomas priėmimo aktas ir patvirtinimas techninės priežiūros vadovo. Užsakovui turi būti pateikta visų atliktų darbų aktai bei kita reikalinga dokumentacija.

1.11. Šilumos punkto priėmimas eksploatuoti

Priimant sistemą turi būti pateikti tokie dokumentai:

- kompletas darbo brėžinių ir aktai su įrašytais atsakingų asmenų už atliktus montavimo darbus, atitinkančius brėžinius;
- paslėptų darbų patikrinimo aktai;
- šildymo sistemos hidraulinio išbandymo aktas;
- sistemų šiluminio išbandymo aktas;

Priimant eksploatacijon šilumos punktą sistemą turi būti nustatoma:

- ar darbai atlikti pagal projektą ir gamybos taisykles;
- ar teisingai atlikti vamzdžių sujungimai, nuolydžiai, vamzdžių lenkimas;

2405-XX-TDP-ŠT-TS-1	Lapas	Lapų	Laida
	5	15	0

- ar teisingai ir tvirtai pritvirtinti vamzdžiai, šildymo prietaisai;
- ar teisingai sumontuota ir tinkamai veikia armatūra, apsauginiai mechanizmai, kontroliniai matavimo prietaisai;
- ar tinkamai išdėstyti vandens ir oro išleidimo kranai;
- ar nėra vandens pratekėjimų suvirinimo sandūrose, tarp vamzdžių ir šildymo prietaisų, vamzdžių ir armatūros srieginių sujungimų ir kt.;
- ar tolygus sistemos šildymas.

Šilumos punkto sistemos priėmimo akte turi būti nurodyta:

- sistemos hidraulinio išbandymo rezultatai;
- šildymo sistemos šiluminio išbandymo rezultatai;
- atsiliepiamas apie atliktų darbų kokybę.

Šilumos punktas eksploatuojamas pagal „Šilumos tinklų ir šilumos vartojimo įrenginių priežiūros (eksploatacijos) taisyklių“ nurodymus.

2. Vamzdynų armatūra

Rangovas turi patiekti ir sumontuoti armatūrą taip, kaip nurodyta brėžiniuose. Ji turi būti sumontuota taip, kad sistema patikimai veiktų, būtų patogų ją aptarnauti, stebėti ir kontroliuoti jos darbą ir atlikti remontą.

Uždaromoji armatūra vamzdynams, kurių skersmuo ≤ 50 mm – movinė (išimtiniais atvejais galima montuoti DN65 movinę armatūrą); kai skersmuo ≥ 65 mm – flanšinė arba įvirinama.

Ant visos naudojamos armatūros korpusų turi būti gamintojo pavadinimas arba prekinis ženklas, skersmuo, slėgis. Ženkliai gali būti išlieti gaminant gaminį, įspausti arba įkirsti. Armatūros neturinčios skiriamųjų ženklų turi būti atsisakyta.

Įvadinė uždaromoji armatūra į šilumos punktą – plieninė.

Šilumos punktuose (taip pat drenavimo atvamzdžiuose) draudžiama naudoti armatūrą iš pilkojo ketaus. Naudoti armatūrą iš kaliojo ketaus galima tik esant ant jos užrašui 1,6 MPa. Draudžiama įrengti ketinę armatūrą ten, kur ją gali veikti lenkimo jėgos.

2.1. Uždaromoji armatūra

Uždaromieji moviniai ventiliai:

Eil. Nr.	Techniniai duomenys	Reikalavimai
1	2	3
1.	Ventilio tipas	Rutulinis
2.	Korpusas	Bronzinis (rečiau ketinis)
3.	Prijungimas	Srieginis arba flanšinis
4.	Didžiausia leistinoji temperatūra: - šildymo sistemai - karštam vandeniui - termofikacinio vandens pusėje	80°C 90°C 100°C
5.	Didžiausias leistinas slėgis: - šildymo sistemai - karštam vandeniui - termofikacinio vandens pusėje	4,0 bar 6,0 bar 10,0 bar

Uždaromosios įvirinamos sklendės:

Eil. Nr.	Techniniai duomenys	Reikalavimai
1	2	3
1.	Sklendės tipas	Rutulinis
2.	Korpusas (šildymo kontūras)	Plieninis
3.	Prijungimas	Įvirinamas arba flanšinis
4.	Didžiausia leistinoji temperatūra: - termofikacinio vandens pusėje	100°C
5.	Didžiausias leistinas slėgis: - termofikacinio vandens pusėje	10 bar

Įvadinė uždaromoji armatūra į šilumos punktą – plieninė.

2.2. Atbulinis vožtuvas

Eil. Nr.	Techniniai duomenys	Reikalavimai
1	2	3
1.	Korpusas	Bronzinis arba ketinis
2.	Prijungimas	Srieginis arba flanšinis
4.	Didžiausia leistinoji temperatūra: - šildymo sistemai - karštam vandeniui	80°C 90°C
5.	Didžiausias leistinas slėgis: - šildymo sistemai	4,0 bar

	- karštam vandeniui	6,0 bar
--	---------------------	---------

Karšto vandens ir šalto vandens pusėje DZR ir raudonosios bronzos (antibakterinė armatūra)

2.3. Filtras

Filtrų paskirtis - sulaikyti nešmenis, didesnius kaip 1 mm dydžio. Filtrai montuojami ant termofikacinio tiekiančio vandens vamzdyno už pirmosios sklendės, šildymo sistemos gražinimo vamzdyne prieš cirkuliacinį siurbį, karšto vandens sistemos cirkuliaciniame vamzdyne prieš cirkuliacinį siurbį, šalto vandens vamzdyne prieš šilumokaitį.

Filtruojantis elementas - nerūdijančio plieno. Filtras turi turėti prapūtimo ir išleidimo čiaupą arba aklę.

Moviniai filtrai:

Eil. Nr.	Techniniai duomenys	Reikalavimai
1	2	3
1.	Korpusas	Bronzinis
2.	Prijungimas	Srieginys < DN50 arba franšinis >DN65
3.	Filtravimo elementas	Nerūdijančio plieno tinklelis
4.	Didžiausia leistinoji temperatūra: - šildymo sistemai - karštam vandeniui	80°C 90°C
5.	Didžiausias leistinas slėgis: - šildymo sistemai - karštam vandeniui	4,0 bar 6,0 bar

Karšto vandens ir šalto vandens pusėje DZR ir raudonosios bronzos (antibakterinė armatūra)

Flanšiniai filtrai:

Eil. Nr.	Techniniai duomenys	Reikalavimai
1	2	3
1.	Korpusas	Ketinis
2.	Prijungimas	Flanšinis
3.	Filtravimo elementas	Talpa su tinkleliu
4.	Didžiausia leistinoji temperatūra: - termofikacinio vandens pusėje	100°C
5.	Didžiausias leistinas slėgis: - termofikacinio vandens pusėje	10,0 bar

Srieginiai filtrai šaltam ir karštam vandeniui. DN15-50 mm korpusas – neišsincinkuojantis žalvaris, tinklelis nerūdijantis plienas, akutės dydis 0,5 mm.

2.4. Automatinis nuorinimo ventilis su atbuliniu vožtuvu

Automatinis nuorinimo ventilis saugo sistemas nuo korozijos ir kavitacijos atsiradimo, bei nuo oro kamščių susidarymo. Vožtuvas automatiškai atlieka oro išleidimo ir įleidimo funkciją užpildant ir nuleidžiant vandenį iš sistemos, bei sistemos darbo metu.

Eil. Nr.	Techniniai duomenys	Reikalavimai
1	2	3
4.	Didžiausia leistinoji temperatūra: - šildymo sistemai	80°C
5.	Didžiausias leistinas slėgis: - šildymo sistemai	4,0 bar

2.5. Reguluojantis vožtuvas su elektros pavara

Pavara, gavusi signalą iš elektroninio regulatoriaus, uždaro arba atidaro vožtuvą, taip reguliuodama šilumnešio srautą reikiama sistemai.

Vožtuvai montuojami ant paduodamo vamzdyno.

Eil. Nr.	Techniniai duomenys	Reikalavimai
1	2	3
1.	Korpusas	Bronzinis arba ketinis
2.	Prijungimas	Srieginys arba flanšinis
3.	Vožtuvo sandarumas	Maks. 0,05 % nuo k_{vs}
4.	Reguliuojimo ribos	> 50:1
5.	Didžiausia leistinoji temperatūra	100°C
6.	Didžiausias leistinas slėgis	10,0 bar
7.	Vožtuvo elektros pavara	Reversinė su reduktoriumi
8.	Elektros tiekimas	Iš valdymo spintos
9.	Maitinimo įtampa	230 V~
10.	Dažnis	50 Hz

11.	Pavaros eigos laikas šildymo vožtuvui	50 – 300 sek.
12.	Pavaros eigos laikas karšto vandens vožtuvui	10 – 50 sek.
13.	Aplinkos temperatūra	Nuo 0 iki +55°C
14.	Apsaugos klasė	IP 54
15.	Šildymo kontūras	Kvs=1,6 m ³ /h
15.1.	Servo pavara šildymui	3 pozicijų, 14 s/mm, 5 mm eiga 300 N
16.	Karšto vandens kontūras	Kvs=4,0 m ³ /h
16.1.	Servo pavara karšto vandens ruošimui	3 s/mm, 10 mm eiga 450 N

2.6. Apsauginis vožtuvas

Skirti apsaugoti vamzdinius nuo maksimalus leidžiamo slėgio viršijamo.

Apsauginis vožtuvas turi atitikti toliau išvardintų standartų reikalavimus:

LST EN ISO 4126-1:2013/A2:2019 „Saugos įtaisai apsaugai nuo viršslėgio. 1 dalis. Saugos vožtuvai“;

PED 2014/68/EB; LST EN 12828:2012+A1:2014 „Pastatų šildymo sistemos. Vandeninių šildymo sistemų projektavimas“.

Eil. Nr.	Techniniai duomenys	Reikalavimai
1	2	3
1.	Pajungimo tipas	Movinis
2.	Vožtuvo tipas	Spyruoklinis
3.	Suveikimo slėgis: - šildymo sistemai - karšto vandens sistemai	4 bar 6 bar
4.	Didžiausia leistinoji temperatūra: - šildymo sistemai - karštam vandeniui	80°C 90°C
5.	Didžiausias leistinas slėgis: - šildymo sistemai - karštam vandeniui	4 bar 6 bar

Karšto vandens ir šalto vandens pusėje DZR ir raudonosios bronzos (antibakterinė armatūra)

2.7. Slėgio reduktorius - papildymo vožtuvas

Atlieka slėgio redukavimo funkcijas.

Eil. Nr.	Techniniai duomenys	Reikalavimai
1	2	3
1.	Korpusas	Bronzinis
2.	Prijungimas	Srieginis
3.	Didžiausia leistinoji temperatūra	100°C
4.	Didžiausias leistinas slėgis	10,0 bar
5.	Nustatymo slėgis	2,0 bar

2.8. Balansinis ventilis

Ventiliai skirti vandens srovės balansavimui ir matavimui. Jų pagalba vandens srautas į įrenginius yra toks, koks reikalingas esant maksimaliam šilumos poreikiui.

Eil. Nr.	Techniniai duomenys	Reikalavimai
1	2	3
1.	Korpusas	Bronzinis
2.	Prijungimas	Movinis
3.	Didžiausia leistinoji temperatūra	100°C
4.	Didžiausias leistinas slėgis	10 bar
5.	Kvs	18,0 m ³ /h

3. Kontrolės matavimo prietaisai

Turi atitikti pagal LST EN 13190:2002 „Skaliniai termometrai“; LST EN 50446:2007 „Tiesieji termoporiniai termometrai su metaliniu arba keraminiu apsauginiu vamzdeliu ir pagalbinais reikmenys“; LST EN 837-1+AC:2001 „Slėgmačiai. 1 dalis. Slėgmačiai su Burdono vamzdeliu. Matmenys, metrologija, reikalavimai ir bandymas“; LST EN 837-2:2001 „Slėgmačiai. 2 dalis. Rekomendacijos, kaip parinkti ir įrengti slėgmačius“; LST EN 837-3:2001 „Slėgmačiai. 3 dalis. Slėgmačiai su membrana ir membranine dėžute. Matmenys, metrologija, reikalavimai ir bandymas“; LST EN 60529:1999 „Gaubtų sudaromos apsaugos laipsniai (IP kodas)“. Sriegiai pagal LST EN ISO 228-1:2003 „Neslėginio sandarumo vamzdžių jungčių sriegiai. 1 dalis. Matmenys, tolerancijos ir žymėjimas“ arba LST EN 10226-1:2004 „Slėginio sandarumo vamzdžių jungčių sriegiai. 1 dalis. Išoriniai kūginiai ir vidiniai cilindriniai sriegiai. Matmenys, tolerancijos ir žymėjimas“.

3.1. Parodantis termometras

2405-XX-TDP-ŠT-TS-1	Lapas	Lapų	Laida
	8	15	0

Termometrai naudojami termofikacinio vandens temperatūros matavimui – spiritiniai, montuoti ant horizontalių ir vertikalų vamzdžių. Prietaisai turi būti registruoti Valstybinėje metrologijos tarnyboje. turi būti sumontuoti brėžiniuose nurodytose vietose. Termometrai turi būti sumontuoti įvorėse. Naudoti kontrolės matavimo prietaisus, kuriuose yra gyvsidabrio, draudžiama.

Eil. Nr.	Techniniai duomenys spiritiniam termometrui	Reikalavimai
1	2	3
1.	Temperatūros ribos montuojant	T=0÷100°C
2.	Tikslumo klasė	2,0
3.	Skalės padalos vertė	2°C
4.	Didžiausia leistinoji temperatūra	100°C
5.	Didžiausias leistinas slėgis	10,0 bar

Termometrai žemų parametrų kontūrų pusėje gali būti bimetaliniai.

Eil. Nr.	Techniniai duomenys spiritiniam termometrui	Reikalavimai
1	2	3
1.	Temperatūros ribos	T=0÷100°C
2.	Skalės skersmuo	100 mm
3.	Tikslumo klasė	2,0
4.	Skalės padalos vertė	1°C
5.	Didžiausia leistinoji temperatūra šildymo sistemai	80°C
6.	Didžiausias leistinas slėgis šildymo sistemai	4,0 bar
7.	Didžiausia leistinoji temperatūra karštam vandeniui	90°C
8.	Didžiausias leistinas slėgis karštam vandeniui	6,0 bar

3.2. Parodantis manometras

Manometrai turi būti sumontuoti brėžiniuose nurodytose vietose, prie visų įrenginių, kuriose veikia slėgio pokyčiai ir kur reikalinga tiksliam sistemų valdymui.

Eil. Nr.	Techniniai duomenys	Reikalavimai
1	2	3
1.	Manometro tipas	Apvalūs 100 mm
2.	Skalė	Baltame fone juodi užrašai
3.	Tikslumo klasė	1,5
4.	Apsaugos klasė	IP 54
5.	Džiausias leistinas slėgis šildymo sistemai	0,4 MPa
6.	Didžiausia leistinoji temperatūra šildymo sistemai	80°C
7.	Džiausias leistinas slėgis karštam vandeniui	0,6 MPa
8.	Didžiausia leistinoji temperatūra karštam vandeniui	90°C
9.	Džiausias leistinas slėgis termofikacinio vandens pusėje	1,0 MPa
10.	Didžiausia leistinoji temperatūra termofikacinio vandens pusėje	100°C
11.	Slėgio skalės gradacija	MPa arba bar
12.	Didžiausia galima paklaida	1,5 % visos skalės

4. Įrengimai

4.1. Šilumokaitis

Naudojami plokšteliniai lituoti šilumokaičiai.

Lituoti plokšteliniai šilumokaičiai turi būti iš presuotų ir tarpusavyje sulituotų plokštelių, tarp kurių yra skysčių pratekėjimo kanalai. Didelis turbulentiškumas ir priešrovinis tekėjimas užtikrina efektyvų šilumos perdavimą. Plokštelės gaminamos iš nerūdijančio EN 1.4301 (AISI 304) ir rūgščiai atsparaus EN 1.4401 (AISI 316L) plieno. Šilumokaitis turi būti su standartiniais atvamzdžių pajungimais.

Šilumokaičiai turi atitikti pagal: LST EN 305:2001 Šilumokaičiai. Šilumokaičių eksploatacinių charakteristikų apibrėžimai ir bendroji bandymo procedūra visų šilumokaičių eksploatacinėms charakteristikoms nustatyti;

LST EN 1148:2001 Šilumokaičiai. Centralizuoto šildymo sistemos šilumokaičiai "vanduo–vanduo". Bandymo procedūros eksploatacinėms charakteristikoms nustatyti; LST EN 13445-3:2014/A3:2021 „Nekaitinamieji slėginiai indai. 3 dalis. Projektavimas“; Europos Parlamento ir Tarybos PED 2014/68/ES slėginės įrangos direktyva.

Šilumos punkto karšto vandens šilumokaitis turi būti parenkamas pagal vandenvietes, iš kurios bus tiekiamas geriamas vanduo į šilumos punktą karšto vandens ruošimui, kokybės parametrus.

Eil. Nr.	Techniniai duomenys	Reikalavimai		
		Lapas	Lapų	Laida
	2405-XX-TDP-ŠT-TS-1	9	15	0

1	2	3
1.	Srauto terpė	Vanduo
2.	Sujungimo tipas	Cilindrinis išorinis sriegis, pagal LST EN ISO 228-1:2003 „Neslėginio sandarumo vamzdžių jungčių sriegiai. 1 dalis. Matmenys, tolerancijos ir žymėjimas“
3.	Sujungimo matmenys	G 1 1/4" arba G 1"
4.	Plokštelių medžiaga	Nerūdijantis plienas, EN 1.4404 (AISI 316L)
5.	Izoliacija: - Tipas - Sienelės storis - Šilumos pralaidumas - Didžiausia leistinoji temperatūra	PU (poliuretanas) 20 mm 0,035 W/mK 100°C
6.	Skaičiuotini slėgio nuostoliai šildymui	23 / 17 kPa
7.	Skaičiuotini slėgio nuostoliai karštam vandeniui	27 / 11 kPa
8.	Patvirtinimas	Europos Parlamento ir Tarybos PED2014/68/ES slėginės įrangos direktyvos
9.	Didžiausia leistinoji temperatūra	100°C
10.	Didžiausias leistinas slėgis	10 bar
11.	Galia šildymui	61 kW
11.1.	Šildymo skaičiuotinos temperatūros	90-45°C/43-63°C
12.	Galia karšto vandens ruošimui	110 kW
12.1.	Karšto vandens ruošimui skaičiuotinos temperatūros	65-30°C/5-55°C
13.	Šilumokaičio šildomo paviršiaus atsargos koeficientas	1,2

4.2. Šildymo sistemos cirkuliacinis siurblys

Rangovas turi pateikti ir sumontuoti visus siurblio komponentus ir priedus.

Cirkuliacinis siurblys atitinkantis Europos sąjungos direktyvą 2009/125/EC, kuri nustato ekologinio projektavimo reikalavimų sistemą su energija susijusiems gaminiams.

Didelio efektyvumo šlapio rotoriaus siurblys su EC varikliu (energetinio efektyvumo indeksas EEI ne daugiau 0,23) ir elektroniniu galios reguliavimu. Siurblys sukurtas termofikacinio vandens, šalto vandens bei vandens ir glikolio mišinių be abrazyvinių medžiagų pumpavimui cirkuliacinėse sistemose.

Siurblio hidraulikos korpusas padengtas kataforezine danga apsaugai nuo korozijos. Maksimali pumpuojamos terpės temperatūra +105°C, maksimali aplinkos temperatūra +40°C. Minimali pumpuojamos terpės temperatūra -20°C, minimali aplinkos temperatūra -20°C. Maitinimo įtampa 1~230V, 50Hz.

Siurblys turi kelis galimus valdymo režimus: Δp -c, Δp -v. Taip pat turi kontaktus siurblio darbo sutrikimams (SSM). Siurblys turi LED displejų, kuriame rodoma siurblio išvystomas slėgių perkrytis bei klaidų kodai. Siurblio slėgio nustatymo žingsnis kas 0,5 m.v.st.

siurblio išvystomas slėgių perkrytis bei klaidų kodai. Siurblio slėgio nustatymo žingsnis kas 0,5 m.v.st.

Eil. Nr.	Techniniai duomenys	Reikalavimai
1	2	3
1.	Prijungimas	Movinis arba flanšinis
2.	Elektros tiekimas	1~230V/50Hz
3.	Galia	200 W
4.	Siurblio našumas	G=2,6 m ³ /h
5.	Sukeliamas slėgis	H=7,0 m
6.	Didžiausia leistinoji temperatūra	80°C
7.	Didžiausias leistinas slėgis	4 bar
8.	Paskirtis	Šildymo sistemai

4.3. Karšto vandens sistemos cirkuliacinis siurblys

Specialios konstrukcijos cirkuliacinis siurblys, skirtas karšto vandentiekio sistemos cirkuliacijai. Atsparus kietam vandentiekio

Specialios konstrukcijos cirkuliacinis siurblys, skirtas karšto vandentiekio sistemos cirkuliacijai. Atsparus kietam vandentiekio vandeniui.

Eil. Nr.	Techniniai duomenys	Reikalavimai
1	2	3
1.	Siurblio korpusas	Žalvarinis
2.	Prijungimas	Movinis arba flanšinis
3.	Elektros tiekimas	1~230V/50Hz
4.	Didžiausia leistinoji temperatūra	90°C

5.	Didžiausias leistinas slėgis	6 bar
6.	Galia	75 W
7.	Siurblio našumas	G=0,7 m ³ /h
8.	Sukeliamas slėgis	H=5,0 m
9.	Paskirtis	Karšto vandens sistemai

4.4. Slėgio relė

Paskirtis – karšto vandens ruošimo cirkuliacinės linijos siurblio apsaugai nuo sauso veikimo.

Eil. Nr.	Techniniai duomenys	Reikalavimai
1	2	3
1.	Apsaugos klasė	IP 30
2.	Elektrinis pajungimas	(6-14) mm el. kabeliu
3.	Prijungimas	srieginis
4.	Didžiausia leistinoji temperatūra	90°C
5.	Didžiausias leistinas slėgis	6 bar
6.	Slėgio relės suveikimo slėgis	0,4 bar

4.5. Išsiplėtimo indai

- Membraninis išsiplėtimo indas yra naudojamas apsaugoti šildymo sistemą nuo pašildyto vandens tūrio plėtimosi.
- Speciali jungtis išsiplėtimo indo pajungimui. Jungtis turi suteikti galimybę atjungti indą nuo sistemos (sistemos apžiūros metu), neišleidžiant iš sistemos vandens.
- Turi atitikti pagal: LST EN 13831:2007 „Uždari plėtimosi bakai su membrana, įrengiami vandens sistemose“, Europos Parlamento ir Tarybos PED2014/68/ES slėginės įrangos direktyvos.

Eil. Nr.	Techniniai duomenys	Reikalavimai
1	2	3
1.	Sertifikuotas	Europos Parlamento ir Tarybos PED2014/68/ES slėginės įrangos direktyvos
2.	Membrana	LST EN 13831:2007 „Uždari plėtimosi bakai su membrana, įrengiami vandens sistemose“
3.	Korpusas	Plienas, padengtas epoksidine danga
4.	Prijungimas	Srieginis, LST EN ISO 228-1:2003 „Neslėginio sandarumo vamzdžių jungčių sriegiai. 1 dalis. Matmenys, tolerancijos ir žymėjimas“
5.	Vamzdžio jungtis	R 1“
6.	Standartas	LST EN 13445-1:2021 „Nekaitinamieji slėginiai indai. 1 dalis. Bendrieji dalykai“
7.	Didžiausia leistinoji temperatūra	80°C
8.	Didžiausias leistinas slėgis	4,0 bar
9.	Priešslėgis	1,8 bar
10.	Indo tūris	100 ltr
11.	Darbinis slėgis	2,0 bar
12.	Sistemos tūris	1,45 m ³

Išsiplėtimo indo skaičiavimai pagal LST EN 12828:2012+A1 2014 (parenkamas prie nepatogaus darbo režimo):

- Sistemos tūris V_{sist} : 1450 ltr; darbinis slėgis 2,0 bar; didžiausias leistinas slėgis 4,0 bar.
- Išsiplėtimo tūris $V_{išsip}$;
- e – išsiplėtimo koeficientas;
- $\rho_{\sigma_{max}}$ – vandens tankis prie didžiausios darbinės temperatūros: 981,54 kg/m³ (prie 63 °C);
- $\rho_{\sigma_{min}}$ – vandens tankis prie žemiausios darbinės temperatūros: 999,77 kg/m³ (prie 10 °C);
- Vandens rezervo tūris $V_{vr} = (1450 * 0,5\%) / 100\% = 7,3$ ltr;

$$e = 1 - (\rho_{\sigma_{max}} / \rho_{\sigma_{min}}) = 1 - (981,54 / 999,77) = 0,018;$$

$$V_{išsip} = V_{sist} * e = 1450 * 0,018 = 26,4 \text{ ltr};$$

Nominalus išsiplėtimo indo tūris $V_{n,min} = (V_{išsip} + V_{vr}) * ((p_f + 1) / (p_f - p_0)) = (26,4 + 7,3) * ((4 + 1) / (4 - 2)) = 84$ ltr. Priimamas išsiplėtimo indas 100 ltr.

4.6. Šilumos skaitiklis

2405-XX-TDP-ŠT-TS-1	Lapas	Lapų	Laida
	11	15	0

- privalo turėti Lietuvos Respublikoje arba kitos Europos Sąjungos valstybės ar Europos ekonominės erdvės valstybės atliktą matavimo priemonės atitikties įvertinimą ir pažymėtas techniniuose reglamentuose nurodytais žymenimis;
- turi tenkinti standartą LST EN 1434-1:2022 „Šiluminės energijos skaitikliai. 1 dalis. Bendrieji reikalavimai“;
- LST EN 1434-2:2022 „Šiluminės energijos skaitikliai. 2 dalis. Konstrukcijos reikalavimai“;
- LST EN 1434-4:2022 „Šiluminės energijos skaitikliai. 4 dalis. Tipo patvirtinimo bandymai“;
- LST EN 1434-5:2022 „Šiluminės energijos skaitikliai. 5 dalis. Pirminės patikros bandymai“;
- LST EN 1434-6:2022 „Šiluminės energijos skaitikliai. 6 dalis. Įrengimas, perdavimas eksploatuoti, veikimo stebėseną ir techninę priežiūrą“ ir „Matavimo priemonių techninį reglamentą“;
- su galimybe nuskaityti duomenis nuotoliniu būdu;
- turi būti vientisinio arba sudėtinio prietaiso pavidale;
- pagal srauto matavimo būdą turi būti elektromagnetinio arba ultragarsinio tipo;
- srauto jutiklis arba vientisinis šilumos skaitiklis turi atitikti 2 tikslumo klasę;
- srauto jutiklis įrengiamas grįžtamajame arba tiekiamajame šilumnešio vamzdyne, išlaikant gamyklinės instrukcijos reikalavimus dėl tiesių vamzdžių ruožų prieš skaitiklį ir po jo;
- turi matuoti temperatūrą $2 \pm 150^{\circ}\text{C}$ ribose;
- turi matuoti temperatūrų skirtumą $3\text{ K} < \Delta T < 100\text{ K}$ ribose;
- klimatinės aplinkos temperatūros ribos $5 \pm 55^{\circ}\text{C}$;
- turi tenkinti A arba C aplinkos klasę, pagal LST EN 1434 Šiluminės energijos skaitikliai. 1 dalis. Bendrieji reikalavimai;
- turi tenkinti M1 mechaninės aplinkos klasę;
- turi tenkinti E1 arba E2 elektromagnetinės aplinkos klasę;
- maitinimo įtampa 230V +10-15%, 50Hz arba baterija, kurios veikimo laikas ne mažiau 6 metai;
- srauto jutiklio darbinis slėgis - ne mažiau 10 barų;
- turi matuoti ir rodyti šiuos parametrus:
 - integruojamą šiluminės energijos kiekį (kWh arba MWh);
 - integruojamą šilumnešio kiekį (m³ arba t);
 - srautą (m³/h arba t/h);
 - momentinę šilumos galią (kW arba MW);
 - šilumnešio temperatūras tiekiamajame ir grįžtamajame vamzdyne $^{\circ}\text{C}$ bei temperatūrų skirtumą;
 - darbo arba nedarbo laiką nuo eksploatavimo pradžios (h) bei nedarbo laiko priežastis, išreikštas informaciniais kodais;
- turi turėti duomenų kaupiklį su nuosekliu RS232 interfeisu ryšio linijoje su standartiniu arba atviru protokolu;
- turi nemažiau kaip du mėnesius kaupti ir saugoti visus duomenis 1 val. periodiškumu, tame tarpe nedarbo priežastis, išreikštos informaciniais kodais;
- turi nuskaityti visus duomenis portatyviu duomenų kaupikliu arba portatyviu kompiuteriu.
- apsaugos klasė - IP65
- srauto matavimo parametrai: $q_p/q_i \geq 10$;
- turi būti su galiojančia metrologine patikra.

Eil. Nr.	Techniniai duomenys	Reikalavimai
1	2	3
1.	Šilumos skaitiklio klasė pagal LST EN 1434-4:2022	2 klasė
2.	Srauto jutiklio montavimas	Pagal gamintojo nurodymus
3.	Didžiausia leistinoji temperatūra	100°C
4.	Didžiausias leistinas slėgis	10 bar
5.	Korpuso apsaugos klasė	Min. IP 44
6.	Šilumos skaitiklio tipas, DN	Ultragarsinis, DN20
7.	Pralaidumas	$Q_{nom} - 2,5\text{ m}^3/\text{h}$; $Q_{max} - 5,0\text{ m}^3/\text{h}$; $Q_{min} - 0,025\text{ m}^3/\text{h}$
8.	Srauto jutiklio montavimo vieta	Ant paduodamo vamzdžio
9.	Paspriešinimas	20 kPa

4.7. Apskaitos prietaisas vandens užpildymui / papildymui

- privalo turėti Lietuvos Respublikoje arba kitos Europos Sąjungos valstybės ar Europos ekonominės erdvės valstybės atliktą matavimo priemonės atitikties įvertinimą ir pažymėtas techniniuose reglamentuose nurodytais žymenimis;
 - turi tenkinti standartą LST EN ISO 4064-1:2017/A11:2023 Šalto geriamojo vandens ir karšto vandens skaitikliai. 1 dalis. Metrologiniai ir techniniai reikalavimai
 - LST EN ISO 4064-2:2017/A11:2023 Šalto geriamojo vandens ir karšto vandens skaitikliai. 2 dalis. Bandymo metodai
 - LST EN ISO 4064-3:2014 Šalto geriamojo vandens ir karšto vandens skaitikliai. 3 dalis. Bandymo ataskaitos formatai
 - LST EN ISO 4064-4:2014 Šalto geriamojo vandens ir karšto vandens skaitikliai. 4 dalis. Nemetrologiniai reikalavimai, kurių nėra
 - LST EN ISO 4064-5:2017/A11:2023 Šalto geriamojo vandens ir karšto vandens skaitikliai. 5 dalis. Įrengimo reikalavimai
- ir „Matavimo priemonių techninį reglamentą“ (Lietuvos Respublikos ūkio ministro 2015 m. spalio 30 d. įsakymu Nr. 4-699);
- su galimybe montuoti ant horizontalaus ar vertikalaus vamzdžio;

2405-XX-TDP-ŠT-TS-1	Lapas	Lapų	Laida
	12	15	0

- tipas-skaičiavimo mechanizmas sausas, įtekėjimo angoje filtras;
- didžiausias leistinas slėgis ne mažiau $P = 6,0$ bar;
- didžiausia leistina temperatūra $T = 90^{\circ}\text{C}$;
- srauto tikslumo parametrai: $R_H (Q3/Q1) \geq 80$;
- su impulsiniu išėjimu nuotoliniam duomenų nuskaitymui;
- turi būti su galiojančia metrologine patikra.

Eil. Nr.	Techniniai duomenys	Reikalavimai
1	2	3
1.	Skaitiklio skersmuo	DN15
2.	Korpusas	Žalvaris
3.	Prijungimas	Srieginis
4.	Didžiausia leistinoji temperatūra	100°C
5.	Didžiausias leistinas slėgis	10 bar
6.	Skaitiklio tipas	Mechaninis
7.	Prijungimas	Srieginis, LST EN ISO 228-1 Neslėginio sandarumo vamzdžių jungčių sriegiai. 1 dalis. Matmenys, tolerancijos ir žymėjimas
8.	Minimalus srautas $Q1$ [l/h]	31 l/h
9.	Pereinamasis srautas $Q2$ [l/h]	50 l/h
10.	Ilgalaikio darbo srautas $Q3$ [m ³ /h]	2,5 m ³ /h
11.	Perkrovos srautas $Q4$ [m ³ /h]	3,13 m ³ /h
12.	Montažinis ilgis	110* mm *(tikslinti pagal gamintoją)
13.	Pasipriešinimas	20 kPa

Skaitiklių srauto ribų vertės turi atitikti šias sąlygas: $Q3/Q1 \geq 40$; $Q2/Q1 = 1,6$; $Q4/Q3 = 1,25$. Skaitiklis montuojamas pagal gamintojo rekomendacijas.

4.8. Daugiasraučiai šalto vandens skaitikliai

turi tenkinti standartą LST EN ISO 4064-1:2017/A11:2023 Šalto geriamojo vandens ir karšto vandens skaitikliai. 1 dalis. Metrologiniai ir techniniai reikalavimai

- LST EN ISO 4064-2:2017/A11:2023 Šalto geriamojo vandens ir karšto vandens skaitikliai. 2 dalis. Bandymo metodai
- LST EN ISO 4064-3:2014 Šalto geriamojo vandens ir karšto vandens skaitikliai. 3 dalis. Bandymo ataskaitos formatas
- LST EN ISO 4064-4:2014 Šalto geriamojo vandens ir karšto vandens skaitikliai. 4 dalis. Netrologiniai reikalavimai, kurių nėra
- LST EN ISO 4064-5:2017/A11:2023 Šalto geriamojo vandens ir karšto vandens skaitikliai. 5 dalis. Įrengimo reikalavimai

ir „Matavimo priemonių techninį reglamentą“ (Lietuvos Respublikos ūkio ministro 2015 m. spalio 30 d. įsakymu Nr. 4-699);

- su galimybe montuoti ant horizontalaus ar vertikalaus vamzdžio;
- tipas-skaičiavimo mechanizmas sausas, įtekėjimo angoje filtras;
- didžiausias leistinas slėgis ne mažiau $P = 6,0$ bar;
- didžiausia leistina temperatūra $T = 0,1 \div 30^{\circ}\text{C}$;
- srauto parametrai: $R_H (Q3/Q1) \geq 80$;
- su impulsiniu išėjimu nuotoliniam duomenų nuskaitymui;
- turi būti su galiojančia metrologine patikra.
- Skaitiklis turi būti tinkamas įrengti bet kokiaje padėtyje (H ar V)

Eil. Nr.	Techniniai duomenys	Reikalavimai
1	2	3
1.	Skaitiklio skersmuo	DN20
2.	Prijungimas	Srieginis
3.	Minimalus srautas $Q1$ [l/h]	50 l/h
4.	Pereinamasis srautas $Q2$ [l/h]	80 l/h
5.	Ilgalaikio darbo srautas $Q3$ [m ³ /h]	4,0 m ³ /h
6.	Perkrovos srautas $Q4$ [m ³ /h]	5,0 m ³ /h
7.	Metrologinė klasė $R (Q3/Q1)$, H/V	80/40
8.	Montažinis ilgis	130* mm *(tikslinti pagal gamintoją)
9.	Didžiausia leistinoji temperatūra	30°C
10.	Didžiausias leistinas slėgis	6 bar
11.	Pasipriešinimas	20 kPa

Skaitiklių srauto ribų vertės turi atitikti šias sąlygas: $Q3/Q1 \geq 40$; $Q2/Q1 = 1,6$; $Q4/Q3 = 1,25$. Skaitiklis montuojamas pagal gamintojo rekomendacijas.

2405-XX-TDP-ŠT-TS-1	Lapas	Lapų	Laida
	13	15	0

4.9. Elektroninis temperatūros reguliatorius

Kombinuotas arba laisvai programuojamas elektroninis kontroleris.

Funkcijos:

- pagal poreikį vykdomas reguliavimo vožtuvais šildymo ir karšto vandens ruošimo sistemoms ;
- reikiamo šilumnešio temperatūrų reguliavimas;
- tiekiamo vandens temperatūrų reguliavimas priklausomai nuo išorės oro temperatūros;
- šildymo proceso optimizacijos kontrolė
- Galimybė valdyti pagal vidaus temperatūrą
- maks. grįžtamo termofikacinio vandens temperatūros apribojimas;
- apsauga nuo užšalimo;
- siurblių valdymas priklausomai nuo poreikio;
- profilaktinis siurblių ir pavarų pramankštėjimas;
- savaitės ir paros laiko programa;
- daviklių testavimas;
- dispečerizavimo (centralizavimo) galimybė;
- reguliatoriaus displejaus parodymai su apšvietimu.

Regulatoriaus techniniai duomenys:

- maitinimo įtampa: 1~230V; 3~400V; 50 Hz;
- vartojimo galingumas: iki 15 VA;
- darbo temperatūra: 0-50°C;
- leistina drėgmė: 5-70%;
- skydo apsaugos klasė: IP 54.
- montavimas: ant rėmo.

4.9.1. Regulatoriaus pajungimas prie informacinės sistemos

Siekiant užtikrinti operatyvų bei efektyvų pastatui tiekiamos šilumos valdymą bei kontrolę pagal gyventojų poreikius numatyta modernizuoti esamą šilumos punktą pakeičiant esamą šilumos punkto valdiklį bei įrengiant nuotolinio valdymo bei darbo parametrų monitoringo galimybę.

Sumontuota įranga turi užtikrinti galimybes įgaliotam šildymo sistemų prižiūrėtojui nuotoliniu būdu vykdyti prievoles pagal Pastato šildymo ir karšto vandens sistemos priežiūros tvarkos aprašo reikalavimus:

- Šildymo sistemos naudojamos šiluminės galios koregavimas reguliuojant šilumos punkto įrenginius pagal pastato savininko (ų) arba bendrojo naudojimo objektų valdytojo pageidavimus, nepažeidžiant higienos normų;
- Šilumos punkto veikimo parametrų kontrolė (į šildymo sistemą tiekiamo ir iš jos gražinamo šilumnešio temperatūros kontrolė ir į patalpas tiekiamo karšto vandens ir recirkuliacinio vandens temperatūrų kontrolė), į šildymo sistemą tiekiamo ir gražinamo iš jos šilumnešio parametrų atitikimo pastatui patvirtintam temperatūros grafikui kontrolė, jų korekcija esant nuokrypiams;
- Šilumos punkto valdiklio veikimo priežiūra, gedimų automatinis fiksavimas;
- Elektroninio šilumos punkto priežiūros žurnalo pildymas;

Rangovas turi pateikti bei įrengti naują šilumos punkto valdiklį su nuotolinio valdymo bei kontrolės galimybe, o taip pat visus reikalingus temperatūros daviklius bei pavaras jeigu esami yra nesuderinami su tiekiamu valdikliu. Šildymo kontūro šilumnešio temperatūra turi būti reguliuojama automatiškai pagal lauko oro temperatūrą ir/ar vartotojo užduotą programą (pageidaujama temperatūrą būtų galima užprogramuoti kiekvienai dienai, nakties valandai).

Šilumos punkto nuotoliniam valdymui bei kontrolei pastate turi būti įrengtas namo duomenų kaupiklis su GPRS/3G ryšio įrenginiu nuotoliniam duomenų perdavimui į pastatą administruojančios įmonės energetinių resursų apskaitos ir valdymo informacinę sistemą.

5. Elektros įranga

Visos medžiagos ir kokybė turi atitikti Elektros įrenginių įrengimo taisykles (EIT).

Saugumo laipsnis pagal EIT turi atitikti IP54.

Visa įranga turi būti suprojektuota taip, kad funkcionuotų tinkamai, nenusidėvėdama ir be nereikalingu apkrovų.

Elektros įrenginiai ar jų dalys, galinčios skleisti triukšmą, turi būti su triukšmą slopinančiais įrenginiais, kad apsaugotų arti esančių elektroninių įrenginių darbą nuo trukdymų. Visi elektriniai ir elektroniniai valdymo pultai ir skydai turi būti patikimai įžeminti, pritaikyti atitinkamu kabeliu tipui.

5.1. Elektros varikliai

Visi elektros varikliai bus pagaminti ir išbandyti pagal IES standartus. Variklio korpuso apsaugos laipsnis turi būti IP 54.

Apvijų izoliacija turi būti F klasės (105°C). Maksimalus leistinas temperatūros pakėlimas turi būti pagrįstas apvijų izoliacijos klase B (80°C). Apvijos turi būti mechaniškai tvirtos ir atsparios drėgmei.

Variklių aušinimas - orinis.

Elektros variklis turi turėti apsaugą nuo perkrovimo. Esant galimybei rinktis, turi būti renkamosi vienfaziai varikliai.

Pasirenkant variklius, reikia žiūrėti, kad srovė, režimas ir sukimosi momentu charakteristikos atitiktų apkrovos charakteristikas. Variklio galia turi būti 10% didesnė už reikalaujamą galia, kad padengtų našumo kritimą, iššauktą susidėvėjimo.

5.2. Saugos reikalavimai

2405-XX-TDP-ŠT-TS-1	Lapas	Lapų	Laida
	14	15	0

Dirbant šilumos punkte būtina laikytis saugos taisyklių eksploatuojant elektros įrengimus. Šilumos punkte esantys siurbiai, elektros pavaros turi būti įžeminti. Minėtus įrengimus galima taisyti atjungus nuo maitinimo tinklo. Hidraulinės dalies elementus galima keisti tik įsitikinus, kad vamzdynuose nėra vandens. Prižiūrėti šilumos punktą gali tik turintys reikiamą kvalifikaciją ir leidimą specialistai.

	Lapas	Lapų	Laida
2405-XX-TDP-ŠT-TS-1	15	15	0

TECHNINĖS SPECIFIKACIJOS (AŽUOLŲ G. 5)

1. Reguluojantis vožtuvas su elektros pavara


Pavara, gavusi signalą iš elektroninio regulatoriaus, uždaro arba atidaro vožtuvą, taip reguliuodama šilumnešio srautą reikiama sistemai.

Vožtuvai montuojami ant paduodamo vamzdyno.

Eil. Nr.	Techniniai duomenys	Reikalavimai
1	2	3
1.	Korpusas	Bronzinis arba ketinis
2.	Prijungimas	Srieginis arba flanšinis
3.	Vožtuvo sandarumas	Maks. 0,05 % nuo k_{vs}
4.	Reguliavimo ribos	> 50:1
5.	Didžiausia leistinoji temperatūra	100°C
6.	Didžiausias leistinas slėgis	10,0 bar
7.	Vožtuvo elektros pavara	Reversinė su reduktoriumi
8.	Elektros tiekimas	Iš valdymo spintos
9.	Maitinimo įtampa	230 V~
10.	Dažnis	50 Hz
11.	Pavaros eigos laikas karšto vandens vožtuvui	10 – 50 sek.
12.	Aplinkos temperatūra	Nuo 0 iki +55°C
13.	Apsaugos klasė	IP 54
14.	Karšto vandens kontūras	$K_{vs}=2,5 \text{ m}^3/\text{h}$
14.1.	Servo pavara karšto vandens ruošimui	3 s/mm, 10 mm eiga 450 N

2. Šilumos skaitiklis

- privalo turėti Lietuvos Respublikoje arba kitos Europos Sąjungos valstybės ar Europos ekonominės erdvės valstybės atliktą matavimo priemonės atitikties įvertinimą ir pažymėtas techniniuose reglamentuose nurodytas žymenimis;
- turi tenkinti standartą LST EN 1434-1:2022 „Šiluminės energijos skaitikliai. 1 dalis. Bendrieji reikalavimai“;
- LST EN 1434-2:2022 „Šiluminės energijos skaitikliai. 2 dalis. Konstruktijos reikalavimai“;
- LST EN 1434-4:2022 „Šiluminės energijos skaitikliai. 4 dalis. Tipų patvirtinimo bandymai“;
- LST EN 1434-5:2022 „Šiluminės energijos skaitikliai. 5 dalis. Pirminės patikros bandymai“;
- LST EN 1434-6:2022 „Šiluminės energijos skaitikliai. 6 dalis. Įrengimas, perdavimas eksploatuoti, veikimo stebėseną ir techninę priežiūrą“ ir „Matavimo priemonių techninį reglamentą“;
- su galimybe nuskaityti duomenis nuotoliniu būdu;
- turi būti vientisinio arba sudėtinio prietaiso pavidale;
- pagal srauto matavimo būdą turi būti elektromagnetinio arba ultragarsinio tipo;
- srauto jutiklis arba vientisinis šilumos skaitiklis turi atitikti 2 tikslumo klasę;
- srauto jutiklis įrengiamas grįžtamajame arba tiekiamajame šilumnešio vamzdyne, išlaikant gamyklinės instrukcijos reikalavimus dėl tiesių vamzdžių ruožų prieš skaitiklį ir po jo;
- turi matuoti temperatūrą $2 \pm 150^\circ\text{C}$ ribose;
- turi matuoti temperatūrų skirtumą $3 \text{ K} < \Delta T < 100 \text{ K}$ ribose;
- klimatinės aplinkos temperatūros ribos $5 \pm 55^\circ\text{C}$;
- turi tenkinti A arba C aplinkos klasę, pagal LST EN 1434 Šiluminės energijos skaitikliai. 1 dalis. Bendrieji reikalavimai;
- turi tenkinti M1 mechaninės aplinkos klasę;
- turi tenkinti E1 arba E2 elektromagnetinės aplinkos klasę;
- maitinimo įtampa 230V +10-15%, 50Hz arba baterija, kurios veikimo laikas ne mažiau 6 metai;
- srauto jutiklio darbinis slėgis - ne mažiau 10 barų;
- turi matuoti ir rodyti šiuos parametrus:

0	2024	Statybos leidimui, statybai		
Laida	Išleidimo data	Laidos statusas. Keitimo priežastis (jei taikoma)		
KVAL. PATV. DOK. NR.		UAB „Projektų rengimo centras“ Žemaitės g. 21, Vilnius Tel. (8 5) 231 4672	STATINIO PROJEKTO PAVADINIMAS GYVENAMOSIOS PASKIRTIES (6.3) PASTATO AŽUOLŲ G. 3, MOLĖTAI, PAPRASTOJO REMONTO - ATNAUJINIMO (MODERNIZAVIMO) PROJEKTAS	
31324	SPV	TADEUŠ MEŠKUNEC	DOKUMENTO PAVADINIMAS	LAIDA
32360	SPDV	VITALIJ SKLEPOVIČ	TECHNINĖS SPECIFIKACIJOS (AŽUOLŲ G. 5)	0
KALBOS TRUMP. LT	STATYTOJAS IR (ARBA) UŽSAKOVAS Užsakovas: UAB „Molėtų švara“, Statybininkų g. 8, LT-33111 Molėtai		DOKUMENTO ŽYMUO 2405-XX-TDP-ŠT-TS-2	LAPAS LAPŲ 1 2

- integruojamą šiluminės energijos kiekį (kWh arba MWh);
- integruojamą šilumnešio kiekį (m³ arba t);
- srautą (m³/h arba t/h);
- momentinę šilumos galią (kW arba MW);
- šilumnešio temperatūras tiekiamajame ir grįžtamajame vamzdyne °C bei temperatūrų skirtumą;
- darbo arba nedarbo laiką nuo eksploataavimo pradžios (h) bei nedarbo laiko priežastis, išreikštas informaciniais kodais;

- turi turėti duomenų kaupiklį su nuosekliu RS232 interfeisu ryšio linijoje su standartiniu arba atviru protokolu;
- turi nemažiau kaip du mėnesius kaupti ir saugoti visus duomenis 1 val. periodiškumu, tame tarpe nedarbo priežastis, išreikštas informaciniais kodais;
- turi nuskaityti visus duomenis portatyviu duomenų kaupikliu arba portatyviu kompiuteriu.
- apsaugos klasė - IP65
- srauto matavimo parametrai: qp/qi ≥ 10;
- turi būti su galiojančia metrologine patikra.

Eil. Nr.	Techniniai duomenys	Reikalavimai
1	2	3
1.	Šilumos skaitiklio klasė pagal LST EN 1434-4:2022	2 klasė
2.	Srauto jutiklio montavimas	Pagal gamintojo nurodymus
3.	Didžiausia leistinoji temperatūra	100°C
4.	Didžiausias leistinas slėgis	10 bar
5.	Korpuso apsaugos klasė	Min. IP 44
6.	Šilumos skaitiklio tipas, DN	Ultragarsinis, DN20
7.	Pralaidumas	Qnom – 2,5 m ³ /h; Qmax – 5,0 m ³ /h; Qmin – 0,025 m ³ /h
8.	Srauto jutiklio montavimo vieta	Ant paduodamo vamzdyno
9.	Pasipriešinimas	20 kPa

3. Šilumos punkto vamzdynų hidraulinis išbandymas

Hidraulinis vamzdynų praplovimas ir išbandymas atliekamas atlikus visus suvirinimo darbus ir sumontavus tvirtinimo detales. Vanduo hidrauliniams sistemų praplovimui ir išbandymui imamas iš statybos aikštelėje esančių vandentiekio sistemų, po vandens kiekio apskaitos.

Bandymas atliekamas kiekvienai sistemai atskirai.


Hidrauliniu slėgiu bandoma:

- Įvadinis kontūras bandomas slėgiu, kuris lygus 14,3 baro.
- Sistemos pripažįstamos tinkamos eksploatuoti, jeigu po 30 minučių bandymo, slėgis nesumažėjo, o suvirinimo siūlėse, vamzdžiuose, reguliuojamoje armatūroje neaptinkama nesandarių vietų.
- Bandymo rezultatai įforminami aktu.
- Jei bandymo rezultatai neatitinka šių reikalavimų, reikia pašalinti defektus ir sistemos sandarumą bandyti dar kartą.
- Bandymo rezultatai įforminami aktu.
- Hidrauliniai bandymai atliekami pagal LST EN 13480-5:2017 „Metaliniai pramoniniai vamzdynai. 5 dalis. Tikrinimas ir bandymai“.
- Bandymo metu reikia naudoti spyruoklinius manometrus, kurių tikslumo klasė ne mažesnė kaip 1,5, skersmuo ne mažesnis kaip 160 mm, padalos vertė 0,01 MPa ir bandomojo slėgio dydis būtų rodomas manometro skalės antrame trečdalyje.

2405-XX-TDP-ŠT-TS-2	Lapas	Lapų	Laida
	2	2	0

SĄNAUDŲ KIEKIŲ ŽINIARAŠTIS (AŽUOLŲ G. 3)

Pozicija Eil. Nr.	Pavadinimas ir techninės charakteristikos	Žymuo	Mato vnt.	Kiekis	Pastabos Analogas
1	2	3	4	5	6
Montavimo darbai					
1.	Šilumos punkto montavimas	TS-1.2 TS-1.3	kompl.	1	
2.	Šilumos punkto pajungimas prie šilumos tinklų		kompl.	1	
3.	Šilumos punkto izoliavimas šilumine izoliacija	TS-1.6	kompl.	1	
4.	Šilumos punkto vamzdinių ir armatūros žymėjimas	TS-1.7	kompl.	1	
5.	Vamzdžių plieninių DN iki 50 mm paruošimas, antikorozinis dažymas dviem sluoksniais bituminio lako ant grunto	TS-1.5	m ²	3,0	
6.	Šilumos punkto automatikos montavimas		kompl.	1	
7.	Šilumos punkto pajungimas prie elektros tinklų		kompl.	1	
8.	Šilumos punkto hidraulinis praplovimas ir išbandymas	TS-1.8 TS-1.9	kompl.	1	
9.	Šilumos punkto paleidimo - derinimo darbai	TS-1.10	kompl.	1	
Medžiagos					
Šildymo ir karšto vandens ruošimo mazgas					
R	Šildymo ir karšto vandens ruošimo sistemų elektroninis temperatūros regulatorius, komplekte su lauko temperatūros jutikliu (R5), šildymo sistemos temperatūros jutikliu (R1), karšto vandens temperatūros jutikliu (R2) ir grįžtamo vandens temperatūros jutikliais (R3, R4), vožtuvų ir cirkuliacinių siurblių valdymu, su laikrodžiu paros ir savaitės režimų nustatymui. Komplekte programavimo raktas.	TS-4.9	kompl.	1	ECL310 (A266) (Danfoss)
23A	<u>Lituotas, plokštelinis šilumokaitis karšto vandens ruošimui: komplekte su jungtimis, montavimo atrama ir išardoma izoliacija</u>	TS-4.1	kompl.	1	XB12M-1-36 (Danfoss)
23B	<u>Lituotas, plokštelinis šilumokaitis šildymui: komplekte su jungtimis, montavimo atrama ir išardoma izoliacija</u>	TS-4.1	kompl.	1	XB12M-1-30 (Danfoss)
TR-1	Dviegis reguliavimo vožtuvas <u>šildymui</u> DN15	TS-2.5	vnt.	1	VS2 (Danfoss)
TR-1a	Servo pavara <u>šildymui</u>	TS-2.5	vnt.	1	AMV10 (Danfoss)
TR-2	Dviegis reguliavimo vožtuvas <u>karšto vandens ruošimui</u> DN25	TS-2.5	vnt.	1	VS2 (Danfoss)
TR-2a	Servo pavara <u>karšto vandens ruošimui</u>	TS-2.5	vnt.	1	AMV30 (Danfoss)
S-1	Cirkuliacinis siurblys <u>šildymui</u> , komplekte su prijungimo detalėmis	TS-4.2	kompl.	1	Yonos MAXO 25/10 (Wilo)

0	2024	Statybos leidimui, statybai			
Laida	Išleidimo data	Laidos statusas. Keitimo priežastis (jei taikoma)			
KVAL. PATV. DOK. NR.	 UAB „Projektų rengimo centras“ Žemaitės g. 21, Vilnius Tel. (8 5) 231 4672		STATINIO PROJEKTO PAVADINIMAS GYVENAMOSIOS PASKIRTIES (6.3) PASTATO AŽUOLŲ G. 3, MOLĖTAI, PAPERASTOJO REMONTO - ATNAUJINIMO (MODERNIZAVIMO) PROJEKTAS		
31324	SPV	TADEUŠ MEŠKUNEC	DOKUMENTO PAVADINIMAS		LAIDA
32360	SPDV	VITALIJ SKLEPOVIČ	SĄNAUDŲ KIEKIŲ ŽINIARAŠTIS (AŽUOLŲ G. 3)		0
KALBOS TRUMP. LT	STATYTOJAS IR (ARBA) UŽSAKOVAS		DOKUMENTO ŽYMUO		LAPAS LAPŲ
	Užsakovas: UAB „Molėtų švara“, Statybininkų g. 8, LT-33111 Molėtai		2405-XX-TDP-ŠT-SKŽ-1		1 3

Pozicija Eil. Nr.	Pavadinimas ir techninės charakteristikos	Žymuo	Mato vnt.	Kiekis	Pastabos Analogas
1	2	3	4	5	6
S-2	Cirkuliacinis siurblys <i>karšto vandens ruošimui</i> , komplekte su prijungimo detalėmis ir apsauga nuo sausos eigos	TS-4.3	kompl.	1	<i>Prana 25-180/8-75 (Wilo)</i>
SR-1	Slėgio relė	TS-4.4	vnt.	1	
16	Apsauginis vožtuvas <i>karšto vandens ruošimui</i> DN25	TS-2.6	vnt.	1	
35	Apsauginis vožtuvas <i>šildymo sistemai</i> DN25	TS-2.6	vnt.	1	
A-2	Atbulinis vožtuvas DN32	TS-2.2	vnt.	1	
A-3	Atbulinis vožtuvas DN25	TS-2.2	vnt.	1	
A-4	Atbulinis vožtuvas DN15	TS-2.2	vnt.	1	
15	Filtru srieginis, bronzinis su nerūdijančio plieno tinkleliu DN40	TS-2.3	vnt.	1	
25	Filtru srieginis, bronzinis su nerūdijančio plieno tinkleliu DN25	TS-2.3	vnt.	1	
33	Filtru srieginis, bronzinis su nerūdijančio plieno tinkleliu DN15	TS-2.3	vnt.	1	
3, 4	Rutulinis ventilis DN40	TS-2.1	vnt.	2	
7, 10	Rutulinis ventilis DN32	TS-2.1	vnt.	2	
5, 6	Rutulinis ventilis DN25	TS-2.1	vnt.	2	
11	Rutulinis ventilis DN32	TS-2.1	vnt.	1	
12, 12-1	Rutulinis ventilis DN25	TS-2.1	vnt.	2	
32, 32A	Rutulinis ventilis DN15	TS-2.1	vnt.	2	
D-2, D-2A	Rutulinis ventilis drenažui DN15	TS-2.1	vnt.	2	
AP	Slėgio reduktorius - papildymo vožtuvas su atbuliniu vožtuvu ir manometru	TS-2.7	vnt.	1	
D-7	Rutulinis ventilis drenažui DN15	TS-2.1	vnt.	1	
D-4	Rutulinis ventilis drenažui DN15	TS-2.1	vnt.	1	
29, 29A, 29B	Manometras 0÷1,0 MPa	TS-3.2	vnt.	3	
MCm	Manometrinis ventilis DN15 su nuorinimo galimybe	TS-2.1	vnt.	3	
27, 28, 29, 29A, 29B	Manometras 0÷1,0 MPa	TS-3.2	vnt.	5	
MCm	Manometrinis ventilis DN15 su nuorinimo galimybe	TS-2.1	vnt.	5	
26B, 26C	Manometras 0÷1,6 MPa	TS-3.2	vnt.	2	
MCm	Manometrinis ventilis DN15 su nuorinimo galimybe	TS-2.1	vnt.	2	
18, 19, 20, 21	Termometras bimetalinis su gilze, 0-100°C	TS-3.1	vnt.	4	
KS-1	Šalto vandens skaitiklis su distanciniu duomenų nuskaitymu DN20	TS-4.8	kompl.	1	
KS-2	Karšto vandens skaitiklis <i>šildymo sistemos papildymui</i> , mechaninis, su distanciniu duomenų nuskaitymu DN15	TS-4.7	kompl.	1	
	Šilumos įvadas				
26, 26A	Manometras 0÷1,6 MPa	TS-3.2	vnt.	2	
MCm	Manometrinis ventilis DN15 su nuorinimo galimybe	TS-2.1	vnt.	2	
1, 2	Plieninis uždarymo ventilis, privirinamas DN40	TS-2.1	vnt.	2	
14	Filtru plieninis privirinamas su nerūdijančio plieno tinkleliu DN40	TS-2.3	vnt.	2	
17, 22	Termometras skystinis su gilze, 0-100°C	TS-3.1	vnt.	4	
B1	Balansinis ventilis DN32	TS-2.8	vnt.	1	<i>MSV-BD (Danfoss)</i>

2405-XX-TDP-ŠT-SKŽ-1	Lapas	Lapų	Laida
	2	3	0

Pozicija Eil. Nr.	Pavadinimas ir techninės charakteristikos	Žymuo	Mato vnt.	Kiekis	Pastabos Analogas
1	2	3	4	5	6
Db-1 SS-1	Šilumos skaitiklis su srauto jutikliu ant paduodamo vamzdžio DN20 ($G_{nom}=2,5 \text{ m}^3/\text{h}$), komplekte su skaičiuotuvu (SS-1) su distanciniu nuskaitymu, temperatūros jutikliais (J-1, J-2), montavimo lizdais, sujungimo laidais	TS-4.6	kompl.	1	Tiekia šilumos tiekėjas
38	Flanšas DN40	TS-1.2	vnt.	4	
	Medžiagos ŠP montavimui vietoje				
24	Filtrai srieginiai, bronziniai su nerūdijančio plieno tinkleliu DN32	TS-2.3	vnt.	1	
13	Rutulinis ventilius DN32	TS-2.1	vnt.	1	
27A, 28A, 30	Manometras 0÷1,0 MPa	TS-3.2	vnt.	3	
MCm	Manometrinis ventilius DN15 su nuorinimo galimybe	TS-2.1	vnt.	3	
18A, 19A	Termometras bimetalinis su gilze, 0-100°C	TS-3.1	vnt.	2	
D-3A D-4A	Rutulinis ventilius drenažui DN25	TS-2.1	vnt.	2	
37	Automatinis nuorintojas su atbuliniu vožtuvu DN15	TS-2.4	vnt.	2	
36	Membraninis išsiplėtimo indas <i>šildymo sistemai</i> : komplekte su išsiplėtimo indo apsaugos grupe (<i>manometru, uždarymo ventiliu, apsauginiu vožtuvu</i>)	TS-4.5	kompl.	1	
VS	Šilumos mazgo elektrovaldymo sistemos skydas (komplekte su automatiniais jungikliais, magnetiniais paleidikliais, elektros kabeliais)		kompl.	1	
	Vamzdis plieninis, izoliuotas 50 mm storio akmens vatos kevalais su al. folija				
	- DN32	TS-1	m	5,0	
	- DN40	TS-1.7	m	13,0	
	Vamzdis plieninis, izoliuotas 40 mm storio akmens vatos kevalais su al. folija				
	- DN15	TS-1	m	5,0	
	- DN25	TS-1.7	m	8,0	
	Vamzdis plieninis, cinkuotas, izoliuotas akmens vatos kevalais 40 mm storio su al. folija:				
	- DN32	TS-1.1	m	5,0	
	- DN25	TS-1.7	m	5,0	
	Vamzdis plieninis, cinkuotas DN32 izoliuotas 20 mm storio antikondensacine izoliacija su al. folija	TS-1.1 TS-1.7	m	5,0	
	Fasoninės ir jungiamosios detalės plieniniams vamzdžiams		kompl.	1	
	Tvirtinimai plieniniams vamzdžiams		kompl.	1	


2405-XX-TDP-ŠT-SKŽ-1	Lapas	Lapų	Laida
	3	3	0

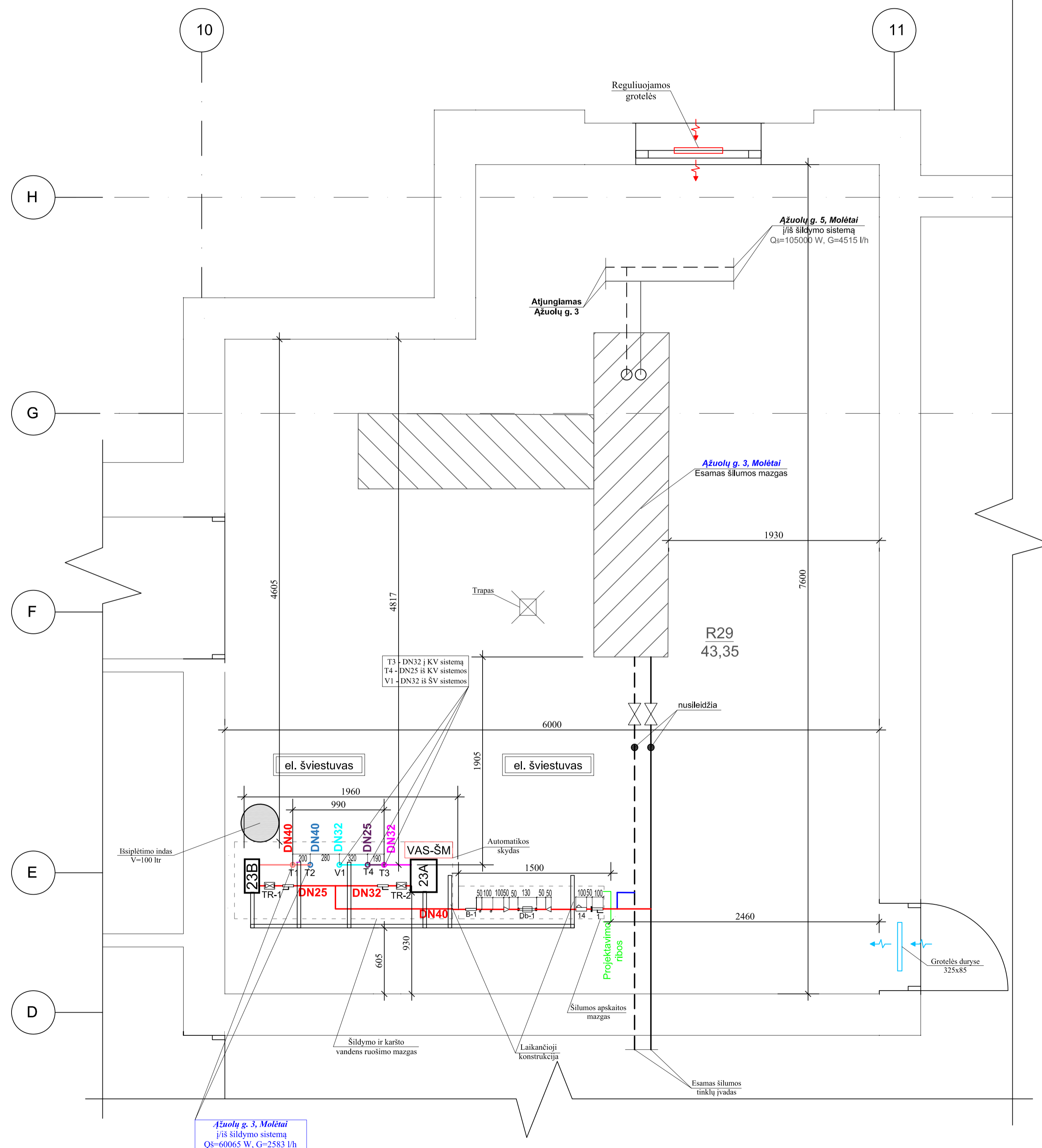
SĄNAUDŲ KIEKIŲ ŽINIARAŠTIS (AŽUOLŲ G. 5)

Pozicija Eil. Nr.	Pavadinimas ir techninės charakteristikos	Žymuo	Mato vnt.	Kiekis	Pastabos Analogas
1	2	3	4	5	6
	Demontavimo darbai				
1.	Esamų dvieigių vožtuvų demontavimas		kompl.	1	
2.	Šilumos apskaitos prietaiso demontavimas		kompl.	1	
	Montavimo darbai				
1.	Esamų dvieigių vožtuvų montavimas		kompl.	1	
2.	Šilumos apskaitos prietaiso montavimas		kompl.	1	
3.	Šilumos punkto hidraulinis išbandymas	TS-3	kompl.	1	
	Medžiagos				
TR-2	Dvieigis reguliavimo vožtuvas <i>karšto vandens ruošimui</i> DN20	TS-1	vnt.	1	VS2 (Danfoss)
TR-2a	Servo pavara <i>karšto vandens ruošimui</i>	TS-1	vnt.	1	AMV30 (Danfoss)
Db-1 SS-1	Šilumos skaitiklis su srauto jutikliu ant paduodamo vamzdžio DN20 ($G_{nom}=2,5 \text{ m}^3/\text{h}$), komplekte su skaičiuotuviu (SS-1) su distanciniu nuskaitymu, temperatūros jutikliais (J-1, J-2), montavimo lizdais, sujungimo laidais	TS-2	kompl.	1	Tiekia šilumos tiekėjas

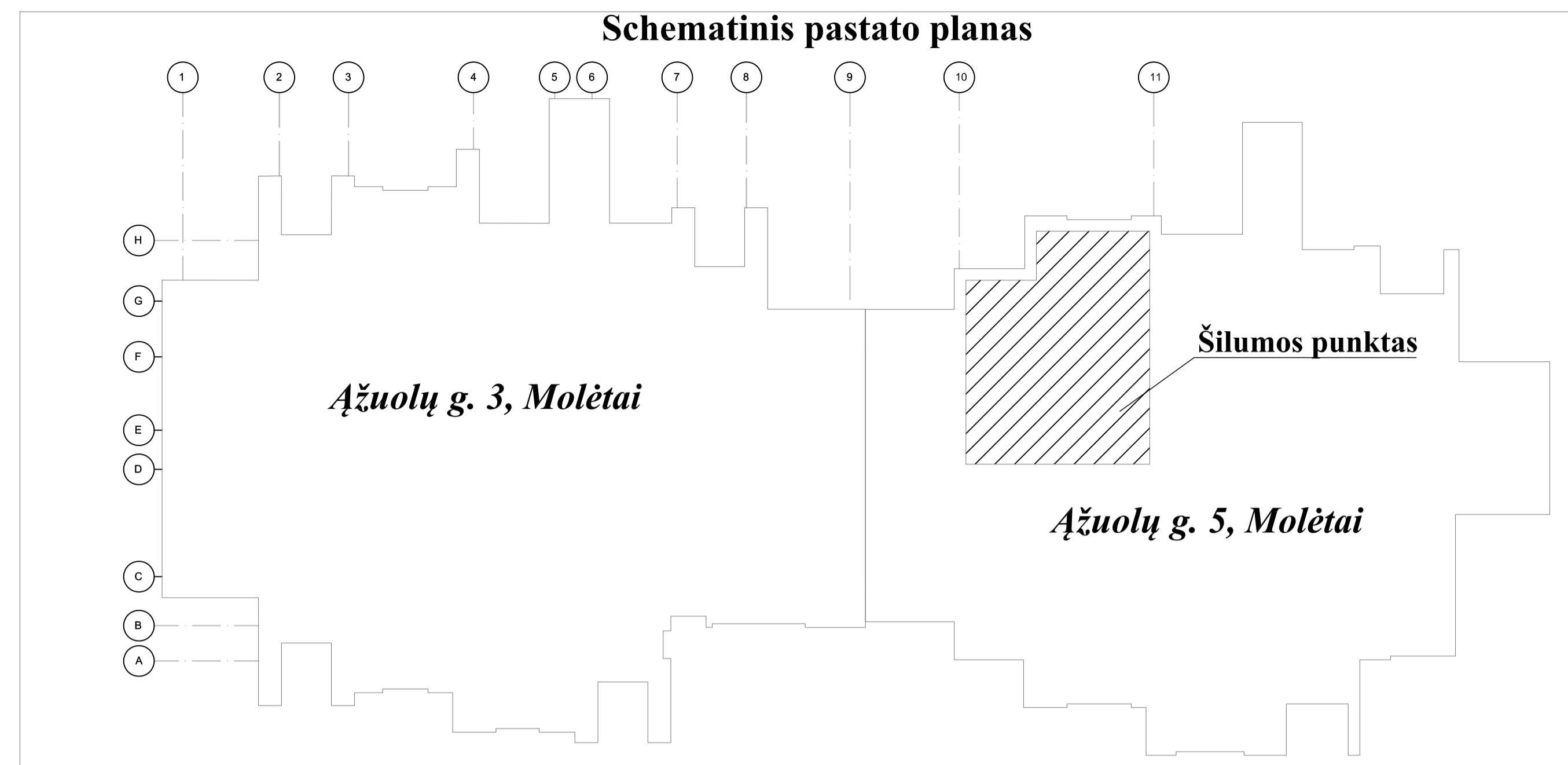
PASTABOS:

- Visi darbai ir medžiagos, kurie gali būti laikomi būtinais instaliavimo darbų užbaigimui ir tinkamam sistemų eksploatavimui, turi būti atlikti ir pateiktos, nepriklausomai nuo to, ar jie yra nurodyti arba apibūdinti šioje projekto dalyje ar ne.
- Šilumos punkte atstatoma pažeista izoliacija.

0	2024	Statybos leidimui, statybai			
Laida	Išleidimo data	Laidos statusas. Keitimo priežastis (jei taikoma)			
KVAL. PATV. DOK. NR.		UAB „Projektų rengimo centras“ Žemaitės g. 21, Vilnius Tel. (8 5) 231 4672	STATINIO PROJEKTO PAVADINIMAS GYVENAMOSIOS PASKIRTIES (6.3) PASTATO AŽUOLŲ G. 3, MOLĖTAI, PAPRASTOJO REMONTO - ATNAUJINIMO (MODERNIZAVIMO) PROJEKTAS		
31324	SPV	TADEUŠ MEŠKUNEC	DOKUMENTO PAVADINIMAS		LAIDA
32360	SPDV	VITALIJ SKLEPOVIČ	SĄNAUDŲ KIEKIŲ ŽINIARAŠTIS (AŽUOLŲ G. 5)		0
KALBOS TRUMP. LT	STATYTOJAS IR (ARBA) UŽSAKOVAS Užsakovas: UAB „Molėtų švara“, Statybininkų g. 8, LT-33111 Molėtai		DOKUMENTO ŽYMUO 2405-XX-TDP-ŠT-SKŽ-2		LAPAS LAPŲ 1 1



Ažuolų g. 3, Molėtai
 į šilumos sistemą
 Qs=60065 W, G=2583 l/h



Schematinis pastato planas

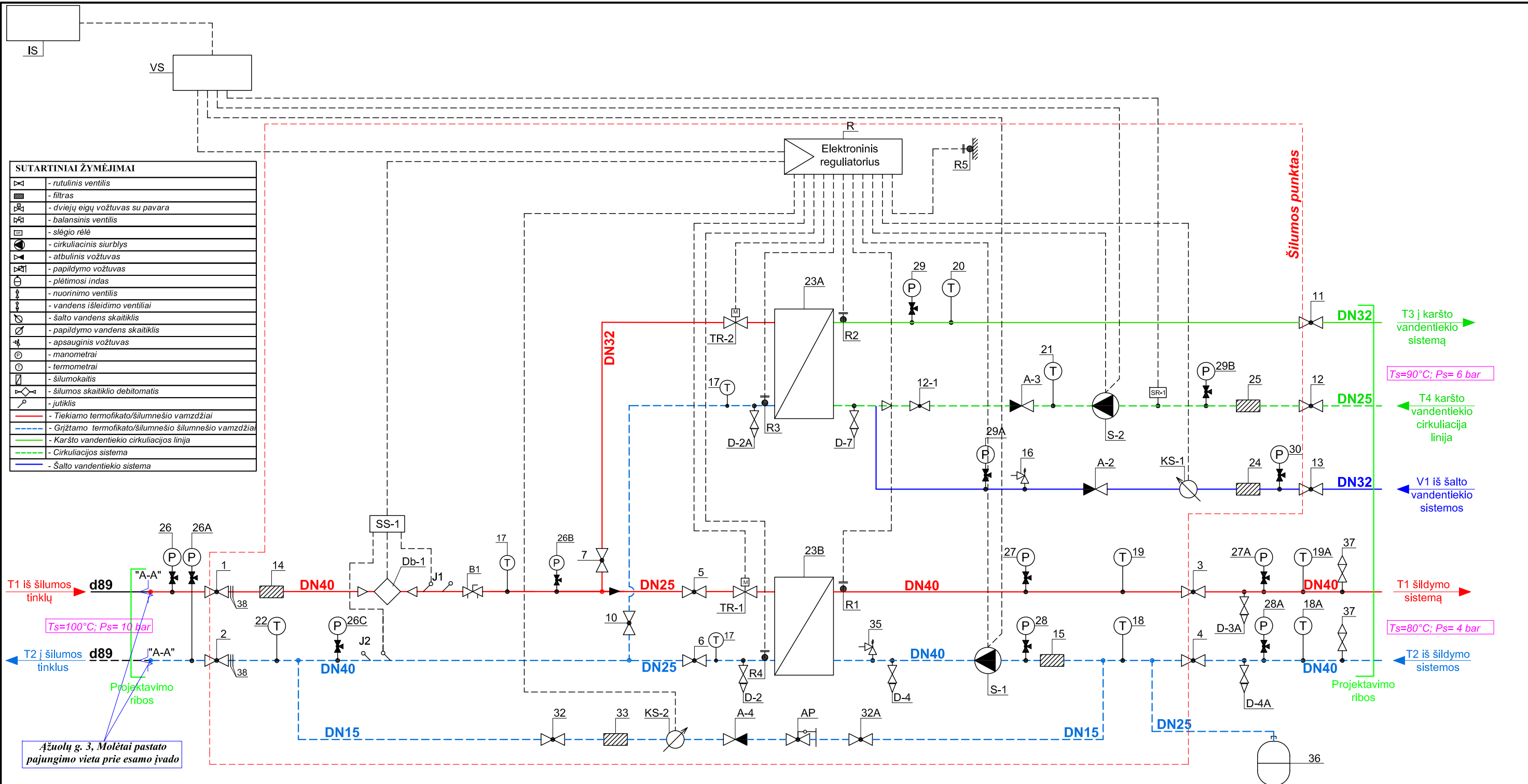
EKSPLIKACIJA			
RŪSYS	Patalpos Nr.	Patalpos Nr.	Plotas m2
	R29	Šilumos mazg.	43.35

- PASTABOS:**
 Visą įrangą montuoti pagal gamintojų pateiktas instrukcijas bei rekomendacijas montavimui.
- Reikalavimai šilumos punktams:**
1. Turi būti sumontuoti ne mažiau kaip du šviestuvai;
 2. Turi būti iki 50 ir 220V įtampos kištukiniai lizdai;
 3. Turi būti įrengtas trapas, sujungtas su lietaus kanalizacija, o jungtyje įrengtas atbulinis vožtuvas;
 4. Durys iš šilumos punkto turi atsidaryti į išorę;
 5. Patalpos oro temperatūra turi būti ne mažesnė kaip 10°C ir ne aukštesnė kaip 28°C;
 6. Patalpoje esančios prieduobės turi būti uždengtos.

SUTARTINIAI ŽYMĖJIMAI

	- Esamas šilumos tinklų įvadas
	- Tiekiamo termofikato vamzdžiai
	- Tiekiamo šilumnešio vamzdžiai
	- Grįžtamo šilumnešio vamzdžiai
	- Karšto vandentiekio cirkuliacijos linija
	- Cirkuliacijos sistema
	- Šalto vandentiekio sistema

0	2024	Statybos leidimui, statybai		
Laida	Įleidimo data	Laidos statusas. Keitimo priežastis (jei taikoma)		
KVAL. PAT. DOK. NR.	UAB "PROJEKTŲ RENGIMO CENTRAS" ŽEMAITES G. 21, VILNIUS, LT-03118, Tel. Faks. 822760037		STATINIO PROJEKTO PAVADINIMAS	
31324	SPV	TADEUŠ MEŠKUNEC	GYVENAMOSIOS PASKIRTIES (6.3) PASTATO AŽUOLŲ G. 3, MOLĖTAI, PAPERASTOJO REMONTO - ATNAUJINIMO (MODERNIZAVIMO) PROJEKTAS	
32360	SPDV	VITALIJ SKLEPOVIČ	DOKUMENTO PAVADINIMAS	
			RŪSIO PLANO FRAGMENTAS M 1:25 Šilumos punktas	
			LAPAS	LAPŲ
			1	1
KALBOS TRUMP. LT	STATYTOJAS IR (ARBA) UŽSAKOVAS Užsakovas: UAB "Molėtų švara", Statybininkų g. 8, LT-33111 Molėtai		DOKUMENTO ŽYMUO 2405-XX-TDP-ŠT-B.01	



SUTARTINIAI ŽYMĖJIMAI

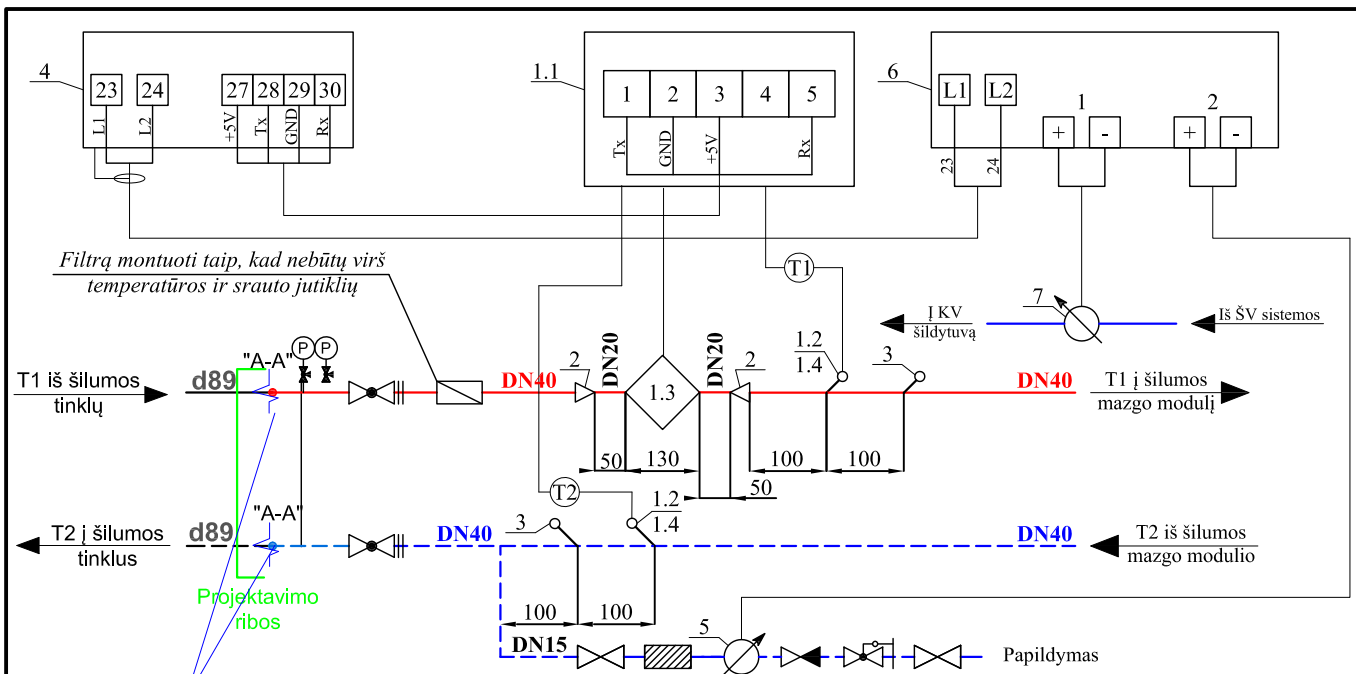
	- rutulinis ventilis
	- filtras
	- dviejų eigių vožtuvas su pavara
	- balansinis ventilis
	- slėgio rėlė
	- cirkuliacinis siurblys
	- atbulinis vožtuvas
	- papildymo vožtuvas
	- plėtimosi indas
	- nuorinimo ventilis
	- vandens išleidimo ventiliai
	- šalto vandens skaitiklis
	- papildymo vandens skaitiklis
	- apsauginis vožtuvas
	- manometrai
	- termometrai
	- šilumokaitis
	- šilumos skaitiklio debitomatis
	- jutiklis
	- Tiekiamo termofikato/šilumnešio vamzdžiai
	- Grįžtamo termofikato/šilumnešio šilumnešio vamzdžiai
	- Karšto vandentiekio cirkuliacijos linija
	- Cirkuliacijos sistema
	- Šalto vandentiekio sistema

T1 iš šilumos tinklų d89 "A-A"
 Ts=100°C; Ps=10 bar
 T2 į šilumos tinklus d89 "A-A"
 Projektavimo ribos
 Ažuolų g. 3, Molėtai pastato pajungimo vieta prie esamo įvado

- PASTABOS:**
- Įvadiniai manometrai turi būti sumontuoti viename lygyje.
 - Įrenginių eksplikaciją žiūrėti sąnaudų kiekių žiniaraštyje pagal pozicijų Nr.
 - Visą įrangą montuoti pagal gamintojų pateiktas instrukcijas bei rekomendacijas montavimui.
 - Aklės D-2 ir D-2A tinklų pusėje plombuojamos.
 - Šilumos punkto įrenginiams elektros energijos prijungimas numatytas prie elektros energijos tinklų už pastato elektros energijos apskaitos.
 - Šilumos punkto elektrą atvesti nuo Ažuolų g. 3 daugiabučio elektros įvado.

ŠILUMOS PUNKTAS	PROJEKTUOJAMOS ŠILUMOS APKROVOS, MW				TERMOFIKACINIO VANDENS DEBITAS, m³/h			
	ŠILDYMAI	VĖDINIMUI	KV ruošimui	VISO	ŠILDYMAI	VĖDINIMUI	KV ruošimui	VISO
Ažuolų g. 3	0,06007	-	0,110	0,17007	1,148	-	2,703	3,851
TEMPERATŪRŲ SKIRTUMAS, °C		SLĖGIAI ĮVADE, bar		ŠILUMOS SKAITIKLIS				
TŠILD.	TVĖD.	TKV	PPAD.	PGRĮŽT.	MARKĖ			Gnom., m³/h
90/45	-/-	65/30	4,4...6,2	3,1...4,5	Šilumos skaitiklis su ultragarsiniu srauto jutikliu, DN20			2,50

0	2024	Statybos leidimui, statybai		
Laida	Išleidimo data	Laidos statusas. Keitimo priežastis (jei taikoma)		
KVAL. PAT. DOK. NR.	PRC	UAB „PROJEKTŲ RENGIMO CENTRAS“, ŽEMAITĖS G. 21, VILNIUS, LT-03118 Tel./Fax.: 852760037	STATINIO PROJEKTO PAVADINIMAS GYVENAMOSIOS PASKIRTIES (6.3) PASTATO AŽUOLŲ G. 3, MOLĖTAI, PAPERASTOJO REMONTO - ATNAUJINIMO (MODERNIZAVIMO) PROJEKTAS	
31324	SPV	TADEUŠ MEŠKUNEC	DOKUMENTO PAVADINIMAS ŠILUMOS PUNKTO SCHEMA (AŽUOLŲ G. 3)	
32360	SPDV	VITALIJ SKLEPOVIČ		
KALBOS TRUMP. LT	STATYTOJAS IR (ARBA) UŽSAKOVAS Užsakovas: UAB „Molėtų švara“, Statybininkų g. 8, LT-33111 Molėtai		DOKUMENTO ŽYMUO 2405-XX-TDP-ŠT-B.02	
			LAPAS	LAPŲ
			1	1



Ažuolų g. 3, Molėtai pastato pajungimo vieta prie esamo įvado

ŠILUMOS APKROVOS							
Šildymui 90/45°C		Vėdinimui -/°C		KV ruošimui 65/30°C		VISO	
Q, MW	G, m³/h	Q, MW	G, m³/h	Q, MW	G, m³/h	Q, kW	G, m³/h
0,06007	1,148	-	-	0,110	2,703	170,07	3,851

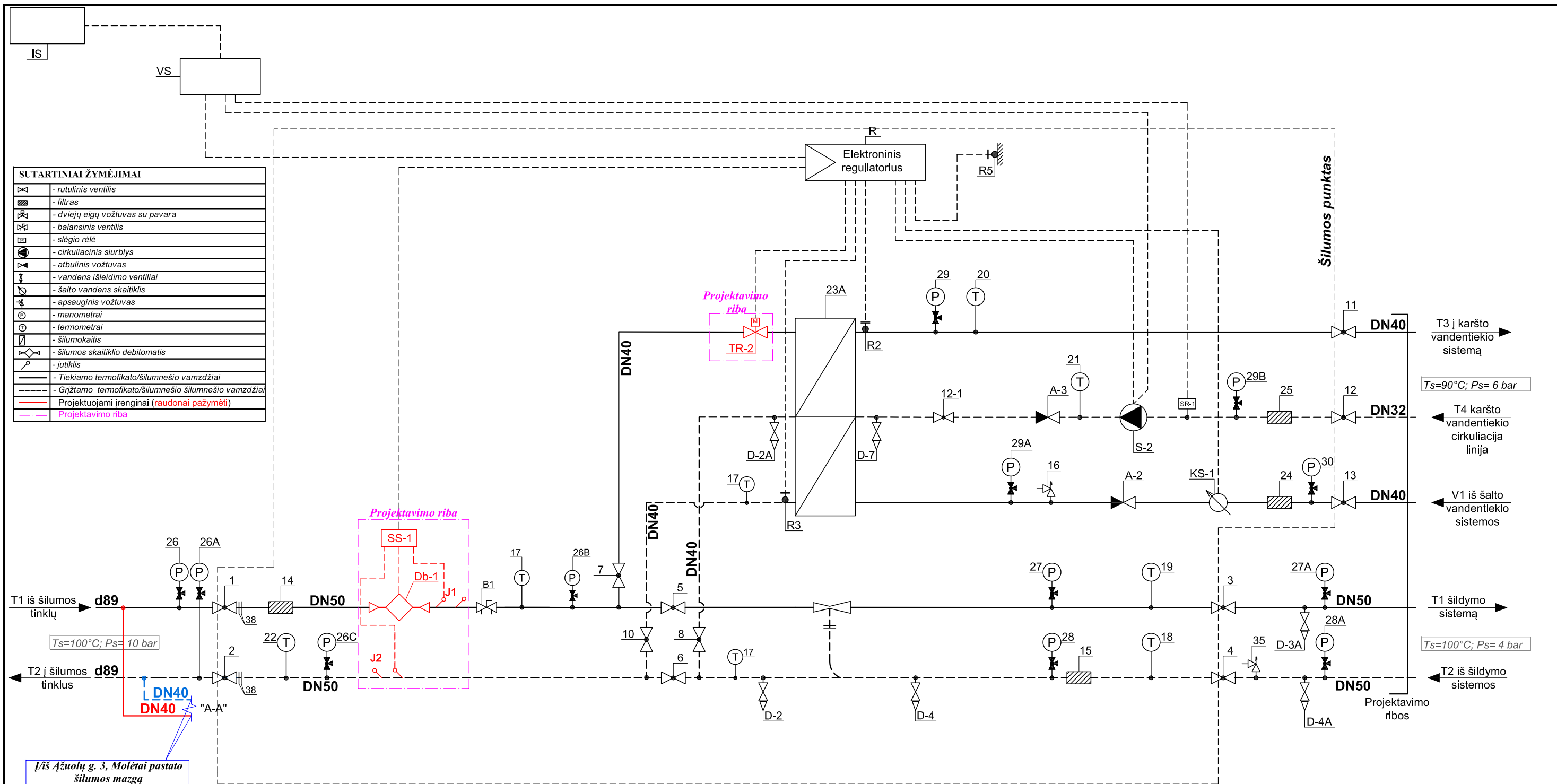
PASTABOS:

1. Šilumos skaitiklį montuoti laikantis jo pase nurodytų reikalavimų.
2. Montuojant temperatūros jutiklius užtikrinti, kad jutiklio jautrus elementas būtų panardintas iki vamzdžio vidurio arba giliau.
3. Montuojant skaitiklį užtikrinti patogų skaitiklio aptarnavimą ir tvarkingą laidų montąžą.
4. Montuojant skaičiuotuvą prie išorinės pastato sienos, numatyti atstumą tarp sienos ir skaičiuotuvo 50 mm.
5. Numatyti atramas prieš ir po srauto jutiklio.
6. Skaitiklio pertekliniai laidai turi būti paslėpti montazinėje dėžutėje.
7. Šalto vandens skaitiklį prieš karšto vandens ruošimo šilumokaitį montuoti horizontalioje padėtyje.

MEDŽIAGŲ SPECIFIKACIJA

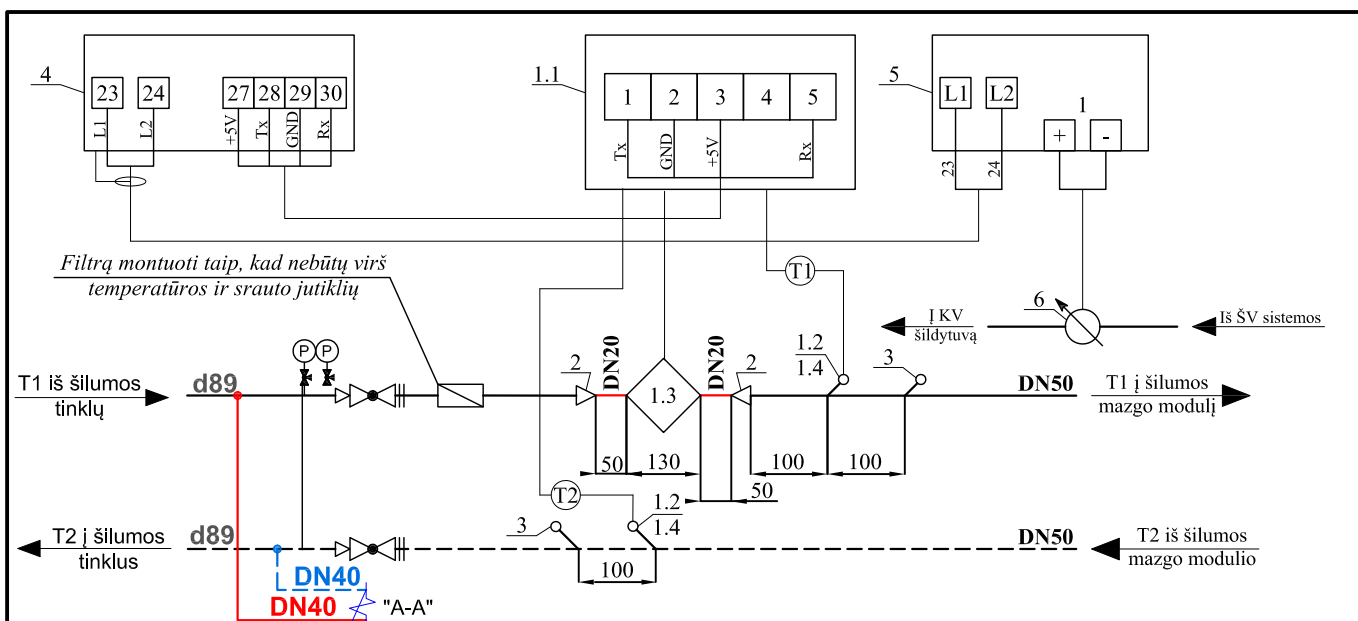
Nr.	PAVADINIMAS	KIEKIS	PASTABA
	Šilumos skaitiklis	1	Ant padavimo linijos
1.1	Skaičiuotuvas	1	
1.2	Temperatūros jutiklis Pt-500	2	
1.3	Srauto jutiklis SDU-1L; DN20; G _{nom} =2,50 m³/h	1	Su montažiniu komplektu
1.4	Lizdas temperatūros jutikliui su įvore, įstrižas 10/90	2	
2	Plieninis perėjimas DN 40x20	2	
3	Lizdas kontroliniam termometriui su įvore, įstrižas 10/90	2	
4	Šilumos punkto elektros valdymo skydas	1	
5	Papildymo skaitiklis (karšto vandens) DN15; Q ₃ =2,50 m³/h	1	Mechaninis su distanciniu duomenų nuskaitymu
6	Impulsų kaupimo adapteris	1	
7	Šalto vandens skaitiklis prieš KV šilumokaitį, DN20; Q ₃ =4,0 m³/h	1	

0	2024	Statybos leidimui, statybai			
Laida	Išleidimo data	Laidos statusas. Keitimo priežastis (jei taikoma)			
KVAL. PAT. DOK. NR.	PRC PROJEKTŲ RENGIMO CENTRAS	UAB „PROJEKTŲ RENGIMO CENTRAS“, ŽEMAITĖS G. 21, VILNIUS, LT-03118 Tel./Fax.: 852760037	STATINIO PROJEKTO PAVADINIMAS GYVENAMOSIOS PASKIRTIES (6.3) PASTATO AŽUOLŲ G. 3, MOLĖTAI, PAPERASTOJO REMONTO - ATNAUJINIMO (MODERNIZAVIMO) PROJEKTAS		
31324	SPV	TADEUŠ MEŠKUNEC	DOKUMENTO PAVADINIMAS Šilumos skaitiklio įrengimo schema (AŽUOLŲ G. 3)		LAIDA 0
32360	SPDV	VITALIJ SKLEPOVIČ			
KALBOS TRUMP. LT	STATYTOJAS IR (ARBA) UŽSAKOVAS Užsakovas: UAB „Molėtų švara“, Statybininkų g. 8, LT-33111 Molėtai		DOKUMENTO ŽYMUO 2405-XX-TDP-ŠT-B.03		LAPAS LAPŲ 1 1



ŠILUMOS PUNKTAS	PROJEKTUOJAMOS ŠILUMOS APKROVOS, MW				TERMOFIKACINIO VANDENS DEBITAS, m ³ /h			
	ŠILDYMU	VĖDINIMUI	KV ruošimui	VISO	ŠILDYMU	VĖDINIMUI	KV ruošimui	VISO
Ažuolų g. 3	0,105	-	0,110	0,215	2,580	-	2,365	4,945
TEMPERATŪRŲ SKIRTUMAS, °C		SLĖGIAI ĮVADE, bar		ŠILUMOS SKAITIKLIS				
TšILD.	TvĖD.	Tkv	Ppad.	Pgrįžt.	MARKĖ			G _{nom.} , m ³ /h
90/55	-/-	65/25	4,4...6,2	3,1...4,5	Šilumos skaitiklis su ultragarsiniu srauto jutikliu, DN20			2,50

0	2024	Statybos leidimui, statybai	
Laida	Išleidimo data	Laidos statusas. Keitimo priežastis (jei taikoma)	
KVAL. PAT. DOK. NR.	PRC	UAB „PROJEKTŲ RENGIMO CENTRAS“, ŽEMAITĖS G. 21, VILNIUS, LT-03118 Tel./Fax.: 852760037	STATINIO PROJEKTO PAVADINIMAS GYVENAMOSIOS PASKIRTIES (6.3) PASTATO AŽUOLŲ G. 3, MOLĖTAI, PAPERASTOJO REMONTO - ATNAUJINIMO (MODERNIZAVIMO) PROJEKTAS
31324	SPV	TADEUŠ MEŠKUNEC	DOKUMENTO PAVADINIMAS PRINCIPINĖ ŠILUMOS PUNKTO SCHEMA (AŽUOLŲ G. 5)
32360	SPDV	VITALIJ SKLEPOVIČ	
KALBOS TRUMP. LT	STATYTOJAS IR (ARBA) UŽSAKOVAS Užsakovas: UAB „Molėtų švara“, Statybininkų g. 8, LT-33111 Molėtai		DOKUMENTO ŽYMUO 2405-XX-TDP-ŠT-B.04
			LAPAS
			LAPŲ
			1
			1



Iš Ažuolų g. 3, Molėtai pastato šilumos mazgą

ŠILUMOS APKROVOS							
Šildymui 90/55°C		Vėdinimui -/+°C		KV ruošimui 65/25°C		VISO	
Q, MW	G, m³/h	Q, MW	G, m³/h	Q, MW	G, m³/h	Q, kW	G, m³/h
0,105	2,580	-	-	0,110	2,365	215,0	4,945

PASTABOS:

- Šilumos skaitiklį montuoti laikantis jo pase nurodytų reikalavimų.
- Montuojant temperatūros jutiklius užtikrinti, kad jutiklio jautrus elementas būtų panardintas iki vamzdžio vidurio arba giliau.
- Montuojant skaitiklį užtikrinti patogų skaitiklio aptarnavimą ir tvarkingą laidų montą.
- Montuojant skaičiuotuvą prie išorinės pastato sienos, numatyti atstumą tarp sienos ir skaičiuotuvo 50 mm.
- Numatyti atramas prieš ir po srauto jutiklio.
- Skaitiklio pertekliniai laidai turi būti paslėpti montazinėje dėžutėje.
- Šalto vandens skaitiklį prieš karšto vandens ruošimo šilumokaitį montuoti horizontalioje padėtyje.

MEDŽIAGŲ SPECIFIKACIJA

Nr.	PAVADINIMAS	KIEKIS	PASTABA
	Šilumos skaitiklis	1	Ant padavimo linijos
1.1	Skaičiuotuvas	1	
1.2	Temperatūros jutiklis Pt-500	2	
1.3	Srauto jutiklis SDU-1L; DN20; G _{nom} =2,50 m³/h	1	Su montažiniu komplektu
1.4	Lizdas temperatūros jutikliui su įvore, įstrižas 24/115	2	
2	Plieninis perėjimas DN 50x20	2	
3	Lizdas kontroliniam termometru su įvore, įstrižas 24/115	2	
4	Šilumos punkto elektros valdymo skydas	1	
5	Impulsų kaupimo adapteris	1	
6	Šalto vandens skaitiklis prieš KV šilumokaitį	1	

PASTABOS:

- IKI METROLOGINĖS PATIKROS PALIEKAS
ESAMAS ŠILUMOS SKAITIKLIS G_{nom}=6,0 m³/h

0	2024	Statybos leidimui, statybai			
Laida	Išleidimo data	Laidos statusas. Keitimo priežastis (jei taikoma)			
KVAL. PAT. DOK. NR.	PRC PROJEKTŲ RENGIMO CENTRAS	UAB „PROJEKTŲ RENGIMO CENTRAS“, ŽEMAITĖS G. 21, VILNIUS, LT-03118 Tel./Fax.: 852760037	STATINIO PROJEKTO PAVADINIMAS GYVENAMOSIOS PASKIRTIES (6.3) PASTATO AŽUOLŲ G. 3, MOLĖTAI, PAPERASTOJO REMONTO - ATNAUJINIMO (MODERNIZAVIMO) PROJEKTAS		
31324	SPV	TADEUŠ MEŠKUNEC	DOKUMENTO PAVADINIMAS Šilumos skaitiklio įrengimo schema (AŽUOLŲ G. 5)	LAIDA 0	
32360	SPDV	VITALIJ SKLEPOVIČ			
KALBOS TRUMP. LT	STATYTOJAS IR (ARBA) UŽSAKOVAS Užsakovas: UAB „Molėtų švara“, Statybininkų g. 8, LT-33111 Molėtai		DOKUMENTO ŽYMUO 2405-XX-TDP-ŠT-B.05	LAPAS 1	LAPŲ 1